

GSN..

da Brugsanvisning
no Bruksanvisning
sv Bruksanvisning
fi Käyttöohje



BOSCH

da Indholdsfortegnelse

Bortskaffelse	4	Indfrysning af ferske fødevarer	10
Sikkerheds- og advarselshenvisninger	4	Indfrysning af fødevarer	11
Skabet tilsluttes	6	Superfrysning	11
Lær skabet at kende	7	Udstyr til fryseren	12
Betjeningspanel	7	Optøning af dybfrostvarer	12
Lagttag rumtemperaturen og ventilationen	8	Sluk	13
Tænd skabet	8	Afrimning	13
Temperaturindstilling	8	Rengør skabet	13
Advarselstone	9	Sådan sparer du energi	14
Rumindhold	9	Driftsstøj	14
Fryseren	10	Afhjælpning af små forstyrrelser	15
Indfrysning og opbevaring af frysevarer	10	Service	16

no Innholdsfortegnelse

Veiledning om utrangering	17	Nedfrysning av ferske matvarer	23
Henvisningen om sikkerhet og advarsler	17	Nedfrysning av mat	24
Elektrisk tilkopling	19	Superfrysing	24
Lær apparatet å kjenne	19	Innredning i fryserommet	25
Betjeningspanelet	20	Opptining av frosne varer	25
Klimaatklasse - toelaatbare omgjevingstemperatuur	20	Utkopling	26
Innkopling av apparatet	21	Avriming	26
Innstilling av temperatur	21	Rengjøring	26
Varsellyd	21	Slik kan du spare energi	27
Nytteinnhold	22	Driftsstøy fra apparatet	27
Fryserommet	23	Små feil som du kan reparere selv	28
Frysing og lagring av frysemat	23	Kundeservice	29

sv Innehåll

Råd beträffande skrotning	30	Frysa in färska livsmedel	36
Säkerhetsanvisningar och varningar	30	Frysa in matvaror	37
Ansluta skåpet	32	Superinfrysning	37
Översiktsbild	32	Frysutrymmets inredning	38
Kontrollpanel	33	Upptining	38
Observera rumstemperatur och ventilation	33	Stänga av strömmen	39
Slå på strömmen	34	Avfrostning	39
Ställa in temperaturen	34	Rengöring och skötsel	39
Varningssignal	34	Så här kan du spara energi	40
Nyttovolym	35	Driftsljud	40
Afrysskåp	35	Enklare fel man själv kan avhjälpa	41
Infrysning och förvaring	36	Service	42

fi Sisällysluettelo

Hävittämisohjeita	43	Tuoreiden elintarvikkeiden pakastaminen	49
Turvallisuusohjeet ja varoitukset	44	Elintarvikkeiden pakastaminen	50
Laitteen sähköliitäntä	45	Pikapakastus	50
Laitteeseen tutustuminen	46	Pakastinosan varustelu	51
Ohjaustaulu	46	Pakasteiden sulatus	51
Huomioi sijoitustilan lämpötila ja ilmankierto	46	Laitteen kytkeminen pois toiminnasta	52
Laitteen kytkeminen toimintaan	47	Sulatus	52
Lämpötilan säätö	47	Laitteen puhdistus	52
Hälytysääni	47	Näin voit säästää energiaa	53
Bruttotilavuus	48	Käyttöäänät	53
A Pakastinosa	48	Ohjeita käyttöhäiriöiden varalle	54
Pakastaminen ja pakasteiden säilyttäminen	49	Huoltopalvelu	55

Bortskaffelse


Bortskaffelse af emballage

Emballagen beskytter dit skab mod transportskader. Emballagen er fremstillet af miljøvenlige materialer, der kan genbruges. Vær med til at hjælpe: Bortskaf emballagen iht. gældende regler og bestemmelser.

Brug genbrugsordningerne for emballage og ældre apparater og vær med til at skåne miljøet. Er der tvivl om ordningerne og hvor genbrugspladserne er placeret, kan kommunen kontaktes.

Bortskaffelse af gamle skabe

Gamle skabe er ikke værdiløst affald! Desuden indeholder gamle skabe værdifulde stoffer, der kan genanvendes.

 Dette apparat er klassificeret iht. det europæiske direktiv 2002/96/CE om affald af elektrisk- og elektronisk udstyr (waste electrical and electronic equipment - WEEE). Dette direktiv angiver rammerne for indlevering og recycling af kasserede apparater gældende for hele EU.

Advarsel

Gamle apparater

1. Træk stikket ud.
2. Klip ledningen over og fjern stikket,

Køleskabe indeholder kølemiddel og isolationsgas. Kølemiddel og gas skal bortskaffes iht. gældende regler og bestemmelser. Vær opmærksom på, at kredsløb og rør ikke bliver beskadiget under transporten til en miljøvenlig genbrugsstation.

Sikkerheds- og advarselshenvisninger

Før skabet tages i brug

Læs brugsanvisningen og monteringsvejledningen grundigt!

De indeholder vigtige oplysninger om opstilling, brug og vedligeholdelse. Opbevar venligst brugs- og opstillingsvejledningen og øvrigt materiale til senere brug og giv dem videre til en senere ejer.

Teknisk sikkerhed

- Dette skab indeholder små mængder af kølemidlet R600a, som er meget miljøvenligt, men brandbart. Ved transport og opstilling af skabet skal du være opmærksom på, at kølekredsløbet ikke er blevet beskadiget. Udsivende kølemiddel kan føre til øjenskader eller antændes.

I tilfælde af beskadigelser

- Hold åben ild og tændkilder væk fra skabet.
- Luft rummet ud et par minutter.
- Sluk for skabet, tag stikket ud eller sluk for sikringen.
- Kontakt en servicetekniker.

Rumstørrelsen, hvor skabet placeres, er afhængig af kølemiddelmængden i skabet. Hvis skabet lækker, kan der opstå en brandbar gas-luft-blanding, hvis opstillingsrummet er for lille.

Pr. 8 g kølemiddel skal rummet være mindst 1 m³. Kølemiddelmængden i dit skab finder du på typeskiltet inde i skabet.

- Skift af nettilslutningsledning og udførelse af andre reparationer må kun foretages af en servicetekniker. Udføres installations- og reparationsarbejde forkert, kan der opstå fare for brugeren.

Under brug

- Der må aldrig benyttes elektriske apparater i skabet (f. eks. varmeaggregater, elektriske ismaskiner osv.).
Eksplodingsfare!
- Skabet må under ingen omstændigheder afrimes eller rengøres med et damprengøringsapparat! Dampen kan komme i kontakt med elektriske dele og udløse kortslutning.
Risiko for stød!
- Anvend hverken spidse eller skarp-kantede genstande til at fjerne rim og islag. Kølemiddellørene kan blive beskadiget. Udsprøjtende kølemiddel kan antændes eller føre til øjenskader.
- Væsker i dåser og flasker med brandbare drivgasser (f.eks. spraydåser) samt eksplosive stoffer må ikke opbevares i skabet. **Eksplodingsfare!**
- Brug ikke sokkel, skuffer og dør som trinbræt.
- Sluk for skabet, træk stikket ud eller slå hovedafbryderen fra, før skabet afrimes og rengøres. Træk i stikket, ikke i ledningen.
- Spiritus med høj alkoholprocent må kun opbevares i tætlukkede og opretstående flasker.
- Olie og fedt må ikke komme i kontakt med plastikdelene og dørpakningen. Plastikdele og dørpakning kan blive porøse.
- Ventilations- og udluftningsåbningerne på skabet må aldrig dækkes til eller spærres.

- Dette skab må kun blive brugt af personer med begrænsede fysiske, sensoriske eller psykiske evner eller manglende viden, hvis de overvåges af en sikkerhedsansvarlig person eller modtager instruktioner fra denne person.
- Væsker i dåser og flasker (især kulsyreholdige drikkevarer) må ikke opbevares i fryseafdelingen. Flasker og dåser kan eksplodere!
- Frostvarer må aldrig tages direkte ud af fryseren og puttes i munden.
Fare for forbrænding!
- Undgå længere håndkontakt med frostvarer, is eller fordamperrør osv.
Fare for forbrænding!

Børn i husholdningen

- Emballage og emballagedele må ikke opbevares i nærheden af, hvor der er børn. De kan blive kvalt, hvis de pakker sig ind i foldekartoner og folie!
- Skabet er ikke legetøj for børn!
- Hvis skabet har en dørlås: Opbevar nøglen uden for børns rækkevidde!

Generelle bestemmelser

Skabet er egnet

- til indfrysning af fødevarer,
- til fremstilling af is.

Skabet er beregnet til anvendelse i private husholdninger.

Skabet er støjdæmpet iht. EF-direktiv 2004/108/EC.

Kølekredsløbet er tæthedsprøvet.

Skabet overholder gældende sikkerhedsbestemmelser for elektriske apparater (EN 60335/2/24).

Skabet tilsluttes

Når skabet er stillet op, bør man vente i mindst en time, før skabet tages i brug. Under transporten kan det ske, at olien i kompressoren strømmer ind i kølesystemet.

Den indvendige side af skabet skal rengøres, før det tages i brug første gang (se kapitel „Rengøring“).

Stikdåsen skal være frit tilgængelig. Skabet må kun tilsluttes 220–240 V/50 Hz vekselstrøm via en forskriftsmæssig installeret stikkontakt. Stikkontakten skal være sikret med en 10 A til 16 A sikring.

På skabe til ikke europæiske lande skal typeskiltet kontrolleres for, om værdierne for spænding og strøm passer sammen. Typeskiltet findes nederst til venstre i skabet. Ledningen må kun udskiftes af en autoriseret fagmand.

Dette skab skal forsynes med ekstra beskyttelse iht. gældende forskrifter for stærkstrøm. Dette gælder også, når et allerede eksisterende skab skiftes, der ikke er forsynet med en ekstra beskyttelse.

Formålet med den ekstra beskyttelse er at beskytte brugeren mod farlig elektrisk stød i tilfælde af fejl.

I beboelsesejendomme, der er opført efter den 1. april 1975, er alle stikdåser i køkkener og evt. også i vaskerummet forsynet med en ekstra sikring.

I lejligheder, der er opført før den 1. april 1975, er den ekstra beskyttelse sikret, hvis stikdåsen, som skabet skal tilsluttes, er sikret med et HFI-relæ.

I begge tilfælde gælder følgende:

- Ved en stikdåse til et trebenet stik skal den grøn/gule isolering tilsluttes til jordklemmen (med mærkningen ⊕-417-IEC-5019-a).
- Ved en stikdåse til et tobenet stik skal der bruges et tobenet stik. Lederen med den grøn-gule isolering skal skæres over så tæt som muligt ved stikket.

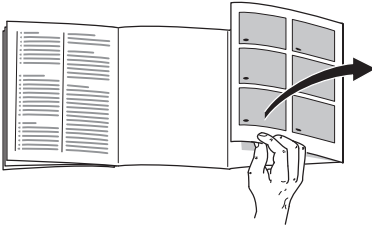
I alle andre tilfælde bør du få en fagmand til at kontrollere, hvordan man bedst kan forsyne skabet med en ekstra beskyttelse.

Det „**Elektriske råd**“ anbefaler, at den krævede beskyttelse oprettes med et HFI-relæ med en udløsende nominel værdi på 0,03 Ampere.

Advarsel

- Skabet må under ingen omstændigheder forbindes med elektroniske energisparestik og vekselrettere, der omformer jævnstrøm til 230 V vekselstrøm (f.eks. solenergianlæg, skibsnet).
- Fare for elektrisk stød!
Apparatet er udstyret med et EU-Schuko-stik (sikkerhedsstik). For at sikre korrekt jordforbindelse i stikkontakter i Danmark skal apparatet tilsluttes med en egnet stik-adapter. Denne adapter (tilladt til maks. 13 ampere) kan bestilles via kundeservice (reservedel nr. 616581).

Lær skabet at kende



Klap de sidste sider med illustrationerne ud. Denne brugsanvisning gælder for flere modeller.

Illustrationerne kan afvige fra modellerne.

*ikke alle modeller

Billede 1

- 1-5 **Betjeningspanel**
- 6 **No Frost-System**
- 7 **Klap til fryserum**
- 8 **Isterningmaskine/pizzabox***
- 9 **Fryserist**
- 10 **Frysebeholder (stor)**
- 11 **Frysebeholder (lille)**
- 12 **Ventilations- og udluftningsåbninger**
- 13 **Skruefødder**
- 14 **Fryseelementer***
- 15 **Frysekalender**

Betjeningspanel

Billede 2

1 **Tænd-/Sluk-taste**

Benyttes til at tænde og slukke for hele skabet.

2 **Temperatur-indstillingstaste**

Med tasten indstilles temperaturen i fryseafdelingen.

3 **Temperaturviser**

Tallene på lysbjælken svarer til fryseafdelingstemperaturer i °C.

4 **„alarm“-taste**

Benyttes til at frakoble alarmtonen (se kapitel „Advarselstone“.)

5 **Super-taste**

Benyttes til at tænde og slukke for superfrysning.

Lagttag rumtemperaturen og ventilationen

Klimaklassen står på typeskiltet. Den angiver inden for hvilke rumtemperaturer køleskabet kan drives. Typeskiltet findes nederst til venstre i skabet.

Klimaklasse	tilladt rumtemperatur
SN	+10 °C til 32 °C
N	+16 °C til 32 °C
ST	+16 °C til 38 °C
T	+16 °C til 43 °C

Ventilation

Billede 3

Den opvarmede luft, der dannes på skabets bagvæg, skal kunne cirkulere frit ud gennem ventilationsgitteret. Kompressoren må ellers yde mere, og det øger strømforbruget. Derfor må ventilationsgitteret under ingen omstændigheder tildækkes!

Tænd skabet

Billede 2

Tænd skabet med Tænd-/Sluk-tasten **1**. Der høres en advarselstone.

Tryk på tasten temperatur-alarm **4**. Herefter slukker advarselstone.

Temperaturindikatoren **3** blinker, og indikatoren til alarmtasten **4** lyser, til skabet har nået den indstillede temperatur.

Tips i forbindelse med brug

- Når frysetemperaturen er nået i fryseren, lyser temperaturindikatoren **3** konstant.
- Skabsfronten opvarmes en smule, hvilket forhindrer dannelse af kondensvand i området omkring dørpakningen.
- Hvis det ikke er muligt at åbne døren til fryseren umiddelbart efter at den er blevet lukket, ventes i to til tre minutter, indtil undertrykket er blevet udlignet.
- Takket være det fuldautomatiske No Frost system danner der sig ikke is i fryseafdelingen. Afrimning er ikke nødvendig.

Temperaturindstilling

Billede 2

Frysertemperaturen kan indstilles fra -16 °C til -32 °C .

Tryk på tasten til temperaturindstilling **2** igen og igen, til den ønskede indstilling lyser i temperaturindikatoren.

Vi anbefaler en indstilling på -18 °C i fryseren.

Advarselstone

Døradvarselstone

Døradvarselstonen aktiveres, hvis skabsdøren står længere åben end et minut.

Temperaturadvarselstone

Temperaturadvarselstonen går i gang, hvis det er for varmt i fryseren.

Alarm-taste	Visning af temperatur	Forklaring
lyser	blinker	Temperaturadvarsel: Der er ikke fare for, at de dybfrosne varer kan tø op.
blinker	blinker	Optøningsadvarsel: Der er fare for, at de dybfrosne varer kan tø op.
blinker	lyser	Optøningsadvarsel: Tidligere var det for varmt. Der er fare for, at de dybfrosne varer kan tø op.

Optøningsadvarsel

Hvis smag, lugt og udseende er uændret, kan varerne laves til færdigretter ved kogning eller stegning, og i denne form indfryses igen.

Den maksimale opbevaringstid gælder så ikke længere.

Temperaturadvarsel

Alarmtonen kan gå i gang, uden at fødevarerne derved er i fare:

- Når skabet tages i brug.
- Når der ilægges store mængder ferske fødevarer.
- Når fryseren har været åbnet for lang tid.

Sluk for advarselstonen

Billede 2

Trykkes på alarm-tasten **4**, slukker advarselstonen, og visningen stilles på klar igen.

Rumindhold

Angivelserne vedr. effektiv volumen findes på typeskiltet i skabet.

100% udnyttelse af frysevolumen

Forskellige udstyrsdele kan tages ud for at få plads til den max. mængde frysevarer. Fødevarerne kan stables direkte på fryseristene.

Bemærk

Den øverste og nederste udstyrsdel skal blive i skabet for at overholde værdierne på typeskiltet.

Udstyrsdele tages ud:

- Fryseskuffen trækkes helt ud, den forreste del løftes op og tages ud. **Billede 4**
- Fryserum-klap åbnes, en af lejeboltene holdes og klap fjernes. **Billede 5**
- Har modellen en ismaskine, kan denne også tages ud. **Billede 6**

Fryseren

Fryseren benyttes til

- Opbevaring af frysevarer
- Fremstilling af isterninger
- Indfrysning af fødevarer

Sørg for, at døren til fryseren altid er lukket! Frysevarerne tør op, hvis døren er åben. Fryseren tilises stærkt. Desuden øges strømforbruget på grund af stort energitab!

Indfrysning og opbevaring af frysevarer

Indkøb af dybfrost

Pas på, at emballagen er hel.

Holdbarhedsdatoen må ikke være overskredet.

Temperaturen i butiksfryseren skal være -18°C eller under -18°C .

Dybfrost skal transporteres hurtigt hjem. Det kan evt. ske i en køletaske.

Opbevaring af frostvarer

For at opnå en god luftcirkulation i skabet er det vigtigt, at fryseskufferne skubbes helt ind til stop.

Store mængder fødevarer skal helst fryses i de øverste rum. Der fryses de særligt hurtigt og således også skånende.

Ventilationsåbningerne i bagvæggen må ikke tildækkes med frysevarer!

Indfrysning af ferske fødevarer

Indfrysning af ferske fødevarer

Hvis man selv indfryser fødevarer, bør der kun anvendes friske varer af god kvalitet.

Egnede frysevarer:

Kød og pølser, fjerkræ og vildt, fisk, grøntsager, krydderurter, frugt, bagværk, pizza, færdigretter, madrester, æggeblommer og æggeghvider.

Ikke egnede frysevarer:

Hele æg med skal, cremefraiche og mayonnaise, salat, radisser og løg.

Blanchering af frugt og grønt

For at holde på farver, smag, aroma og C-vitaminer, skal frugt og grønt blanches inden frysning.

Ved blanchering gives grøntsager og frugt et kort opkog i vand.

Se evt. i en kogebog.

Indfrysning af fødevarer

Brug kun friske og fejlfrie fødevarer til indfrysning.

Allerede frosne fødevarer må ikke komme i berøring med de friske fødevarer, der skal fryses.

Varerne skal pakkes lufttæt, så de ikke mister deres smag eller tørrer ud.

Max. frysekapacitet

Oplysninger om den max. frysekapacitet på et døgn fremgår af typeskiltet.

Indpakning af fødevarer:

1. Fødevarerne pakkes ind.
2. Tryk luften ud.
3. Pakkerne lukkes lufttæt.
4. Forsyn pakkerne med etiket med angivelse af indhold og indfrysingsdato.

Egnet indpakkingsmateriale:

Filmfolie, alufolie og frysebeholdere. Kan købes i faghandlen.

Uegnet indpakkingsmateriale:

Indpakkingspapir, pergamentpapir, cellofan, affaldsposer og brugte indkøbsposer.

Egnet lukkemateriale:

Gummibånd, plastikclips, bindetråd, kuldebestandig tape eller lignende. Poser og folie af polyethylen kan lukkes med en foliesvejs.

Frostvarernes holdbarhed

Afhænger af fødevarernes art. Ved en temperaturindstilling på -18°C :

- Fisk, pålæg, færdigretter og bagværk: op til 6 måneder
- Ost, fjerkræ og fisk: op til 8 måneder
- Frugt, grønt: op til 12 måneder

Superfrysning

Fødevarerne skal være frosset igennem helt ind til kernen så hurtigt som muligt, derved bevares vitaminer, næringsværdier, udseende og smag bedst muligt.

For at undgå en uønsket temperaturstigning når friske fødevarer lægges i, tændes for superfrysningen et par timer før fødevarerne lægges i. Normalt rækker 4–6 timer.

Det tager 24 timer, hvis den maksimale frysekapacitet skal udnyttes. Mindre mængder fødevarer (indtil 2 kg) kan nedfryses uden aktivering af superfrysning.

Tænd og sluk

Billede 2

Tryk på tasten superfrysning 5.

Er der tændt for superfrysning, lyser tasten.

Superfrysning slukker automatisk efter 2½ dage.

Udstyr til fryseren

(ikke alle modeller)

Stor frysebeholder

Billede 1/10

Til frysning og opbevaring af store fødevarer som f.eks. kalkun, and og gås.

Frysekalender

Fig. 7/A

Tallene ved symbolerne angiver den tilladte opbevaringstid i måneder for levnedsmidlerne. Ved dybfrosne færdigretter, som kan købes i handlen, skal fremstillingsdatoen og holdbarhedsdatoen på pakningen overholdes.

Køleakkumulatoren

Billede 7/B

Ved strømsvigt eller funktionsforstyrrelse forsinker køleakkumulatoren opvarmningen af frostvarerne. Den længste lagertid opnås, når akkuen anbringes direkte oven på fødevarerne øverst i skabet.

For at spare plads kan akkuen anbringes i dørrummet.

Køleakkumulatoren kan f.eks. også lægges i en køletaske til midlertidig køling af fødevarer.

Fremgangsmåde ved tilberedning af isterninger

Billede 8/A

Fyld isterningsbakken $\frac{3}{4}$ med vand og stil den nederst i rummet til indfrysning. Er isterningsbakken frosset fast, må den kun løsnes med en uskarp genstand (skaffet på en ske).

Hold isbakken kortvarigt ind under rindende vand eller vrid den lidt for at løsne isterningerne.

Billede 8/B

1. Tag isterningsbakken ud, fyld den $\frac{3}{4}$ med vand og stil den ind i skabet igen.
2. Når isterningerne er frosset, drejes grebene på isterningsbakkerne flere gange mod højre og slippes. Isterningerne løsner sig og falder ned i forrådsbeholderen.
3. Tag isterningerne ud af forrådsbeholderen.

Optøning af dybfrostvarer

Alt efter art og formål er der følgende muligheder:

- Ved stuetemperatur
- I køleskab
- I elektrisk ovn, med/uden varmluft
- I mikrobølgeovn.

Bemærk

Delvist eller helt optøede varer må ikke indfryses igen. Varerne bør laves til færdigretter, koges eller steges og indfryses igen.

Den maksimale opbevaringstid gælder derefter ikke!

Sluk

Tryk på tasten **billede 2/1**.
Temperaturkontrollampe **billede 2/3**
slukker. Køling og belysning er slukket.

Ikke i brug

Hvis De ikke benytter skabet i længere tid:

1. Slukke skabet.
2. Træk netstikket ud eller slå sikringen fra.
3. Rengør skabet.
4. Lad skabsdøren stå åben.

Afrimning

Fryseafdeling

Takket være det fuldautomatiske Nofrost-system danner der sig ikke is i fryseafdelingen. Afrimning er ikke nødvendig.

Rengør skabet

Pas på!

Uegnede er sand-, klorid- eller syreholdige rengørings- og opløsningsmidler.

Brug ikke skurende eller skarpe svampe. På de metalliske overflader i skabet kan der opstå korrosion.

Hylder og beholdere må aldrig sættes i opvaskemaskinen. Delene kan deformeres!

Fremgangsmåde:

- Sluk for skabet, før det rengøres.
- Træk netstikket ud eller slå sikringen fra!
- Tag frostvarerne ud af skabet og læg dem på et køligt sted. Læg køleelementerne (hvis de er vedlagt) på fødevarerne.
- Rengør skabet med en blød klud og lunkent vand, der er tilsat en smule PH-neutralt opvaskemiddel. Opvaskevandet må ikke komme i kontakt med belysningen.
- Dørpakningen skal kun vaskes af med rent vand og derefter gnides grundigt tør.
- Efter rengøringen: Tilslut skabet og tænd for det.

Sådan sparer du energi

- Placér skabet i et tørt, ventileret rum. Skabet må ikke udsættes for direkte sollys eller placeres i nærheden af en varmekilde (fx radiator, komfur). Anvend en isoleringsplade, hvis det ikke kan undgås.
- Varme retter og drikke afkøles, før de sættes i skabet.
- Til optøning lægges frysevarer ind i køleskabet. Således udnyttes kulden i frysevarerne til køling af fødevarerne.
- Sørg for, at skabsdøren ikke står åben mere end nødvendigt!
- Skabets bagvæg bør rengøres nu og da med en støvsuger eller en pensel for at undgå øget strømforbrug.
- Overhold den nødvendige afstand på 60 mm til bagvæggen. Derved kan opvarmet luft strømme uhindret ud.

Driftsstøj

Helt normal støj

Brummende lyd – køleaggregatet arbejder.

Boblende, surrende eller klukkende lyd – kølemidlet strømmer gennem rørene.

Klikkende lyd – motoren tændes eller slukkes.

Undgåelse af støj

Skabet står ikke stabilt

Stil skabet rigtigt ved hjælp af et vaterpas. Indstil skruefødderne eller læg noget ind under.

Skabet berører andre møbler

Bevæg skabet, så det ikke berører møbler eller lignende.

Skuffer eller hylder er ikke placeret rigtigt eller sidder i klemme

Kontrollér de udtagelige dele og isæt dem i givet fald rigtigt.

Berør flasker eller beholdere hinanden i apparatet?

Sørg i dette tilfælde for afstand mellem de enkelte flasker og beholdere.

Afhjælpning af små forstyrrelser

Det er ikke ved alle fejl, der er behov for en servicemontør. Ofte er der blot tale om en lille ting, der skal gøres. Før De henvender Dem til kundeservice, bør De derfor prøve, om De ved hjælp af nedenstående tips selv kan løse problemet.

I tilfælde, hvor der ikke konstateres nogen egentlig fejl ved servicebesøget, skal De nemlig selv betale alle omkostninger i forbindelse med besøget, også i garantiperioden.

Fejl	Mulig årsag	Afhjælpning
Temperatur afviger meget fra indstillingen.		I nogle tilfælde er det nok at slukke for skabet i 5 minutter. Er temperaturen for varm , kontrolleres efter et par timer, om en temperaturtilnærmelse har fundet sted. Er temperaturen for kold , kontrolleres temperaturen en gang til næste dag.
Ingen lampe lyser	Strømsvigt! • Sikringen er sprunget. • Netstikket sidder ikke fast.	Kontrollér om strømmen er tilsluttet, sikringen skal være tændt.
Alarm-lampen billede 2/4 lyser , akustisk advarselssignal høres.	Fejl – der er for varmt i fryseren! • Ventilations- og udluftningsåbningerne er dækket til. • Døren til fryseren står åben. • Der er blevet lagt for mange ferske fødevarer i fryseren på en gang. Når fejlen er blevet afhjulpet, slukker kontrollampen efter et stykke tid.	Tryk på alarm-tasten for at slukke for advarselstonen. Sørg for at ventilation og udluftning er i orden. Luk døren. Overskrid ikke den maks. frysekapacitet.

Fejl	Mulig årsag	Afhjælpning
Alarm-lampen billede 2/4 blinker, akustisk advarselssignal høres.	<p>Fejl – der er for varmt i fryseren!</p> <p>Fare for frysevarerne!</p> <ul style="list-style-type: none"> • Døren til fryseren står åben. • Ventilations- og udluftningsåbningerne er dækket til. • Der er blevet lagt for mange ferske fødevarer i fryseren på en gang. <p>Når fejlen er blevet afhjulpet, slukker kontrollampen efter et stykke tid.</p>	<p>Ved at trykke på alarm-tasten 4 hører lampen op med at blinke og advarselstenen forsvinder.</p> <p>Luk døren.</p> <p>Sørg for at ventilation og udluftning er i orden.</p> <p>Overskrid ikke den maks. frysekapacitet.</p> <p>Hvis smag, lugt og udseende er uændret, kan varerne laves til færdigretter ved kogning eller stegning, og i denne form indfryses igen.</p> <p>Den maksimale opbevaringstid gælder så ikke længere.</p>
Er fordamperen (køler) så stærkt tiliset i Nofrost-systemet, at en automatisk afrimning ikke mere er mulig.	Døren til fryseafdelingen har stået åben i længere tid.	<p>Fordamperen afrimes ved at tage frysevarerne ud af kurvene og opbevare dem godt isoleret et koldt sted. Sluk for skabet og skub det væk fra væggen.</p> <p>Efter ca. 20 minutter begynder tøvandet at løbe ned i afrimningsskålen (bag på skabet, se billede 9). Fjern flere gange tøvandet fra skålen med en svamp, da tøvandet ellers kan løbe over.</p> <p>Når der ikke løber mere tøvand ned i skålen, er fordamperen afrimet. Rengør den indvendige side af skabet. Tænd for skabet igen.</p>

Service

En kundeservice i nærheden af dit hjem kan du finde i telefonbogen eller i kundeservicefortegnelsen. Hvis du kontakter kundeservice, bør du altid oplyse skabets produkt- (E-Nr.) og fabrikationsnummer (FD).

Disse angivelser findes på typeskiltet. **Billede 10**

Det er vigtigt at have produktnummer og fabrikationsnummer parat, når du henvender dig til kundeservice. Dermed kan du spare tid og penge.

Veiledning om utrangering

Kast av emballasjen fra det nye apparatet

Emballasjen beskytter apparatet mot transportskader. Alle brukte materialer er miljøvennlige og egnet for resirkulering. Hjelp med og reduser avfallsvolumet ved å fjerne emballasjen på en miljøvennlig måte.

Faghandelen er forpliktet til å ta imot ditt gamle apparat.

Kast av gammelt apparat

Utrangerede kjøle- og frysescap er ikke verdiløst avfall. Ved å fjerne det på en miljøvennlig måte kan verdifulle råstoffer gjenvinnes.



Dette apparatet er klassifisert i henhold til det europeiske direktivet 2002/96/EF om avhending av elektrisk- og elektronisk utstyr (waste electrical and electronic equipment - WEEE). Direktivet angir rammene for innlevering og gjenvinning av innbytteprodukter.

Advarsel!

Ved utrangerte apparater

1. Trekk ut støpselet.
2. Skjær over kabelen og fjern den sammen med støpselet.

Kjøle- og frysescap inneholder isolasjonsgasser og kjølemidler som krever en fagkyndig behandling. Pass på at rørene på kjøleapparatet ikke blir skadet før transport til en sakkkyndig og miljøvennlig destruksjon.

Henvisningen om sikkerhet og advarsler

Før apparatet blir tatt i bruk

Før du tar apparatet i bruk, må du lese nøye igjennom de informasjonene som finnes i bruks- og monteringsanvisningen. Disse inneholder viktige råd om installasjon, bruk og vedlikehold av apparatet. Oppbevar alle trykksakene for senere bruk eller for en eventuell ny eier.

Teknisk sikkerhet

- Dette apparatet inneholder små mengder av kjølemiddelet R 600a. Pass på at rørene på kjølemiddel-kretsløpet ikke blir skadet under transport eller montering. Dersom kjølemiddel spruter ut, kan dette føre til skader på øynene eller det kan antennes.

Ved skade

- Åpen flamme og antenningskilder må holdes borte fra apparatet.
- Rommet må luftes ut godt i noen minutter.
- Slå av apparatet, trekk ut støpselet eller slå av sikringen.
- Kundeservice må informeres.

Jo mer kuldemiddel som er i skapet, jo må rommet være hvor skapet skal stå. I små rom kan det derfor ved et eventuelt lekk oppstå en brennbar blanding av luft og gass.

Rommet må være minst 1 m³ stort per 8 g kuldemiddel. Mengden kuldemiddel i kjøleskapet ditt står på typeskiltet på innsiden av apparatet.

- Skift av elektrisk kabel og andre reparasjoner må kun foretas av kundeservice. Ikke sakkkyndige installasjoner og reparasjoner kan føre til alvorlig fare for brukeren.

Under bruken

- Det må aldri brukes elektriske apparater inne i dette apparatet (f. eks. varmeapparater, elektriske isberedere osv.).

Fare for eksplosjon!

- Rim aldri av eller rengjør apparatet med dampvasker. Dampen kan trenge inn i de elektriske delene og kan utløse en kortslutning.

Fare for strømstøt!

- Ikke bruk gjenstander som er spisse eller har skarpe kanter til å fjerne rim og islag. De kan ødelegge kuldemiddelrørene. Dersom kuldemiddelet spruter ut, kan dette antenne eller det kan føre til skade på øynene.

- Ikke lagre produkter med brennbar drivgass (f. eks. spraybokser) og ingen eksplosive stoffer i kjøleskapet.

Fare for eksplosjon!

- Sokkel, uttrekk, dører osv. må ikke brukes som stigbrett eller som støtte.
- For avriming og rengjøring må apparatet slås av, støpselet må trekkes ut, eller sikringen slås av. Trekk i selve kontakten, ikke i ledningen.
- Flasker som inneholder alkohol med høy prosent må alltid oppbevares stående og må holdes godt lukket under lagringen.
- Deler av kunststoff og dørpakninger må ikke bli tilsmusset med fett eller olje. Kunststoff og dørpakninger blir porøs av dette.
- Ventilasjonsåpningene på apparatet må aldri dekket til eller blokkert.
- Personer som har innskrenket fysisk, sensorisk eller psykiske evner, må kun få bruke dette apparatet under tilsyn eller få utførlig veiledningen når det gjelder bruken.

- I fryserommet må det ikke lagres flasker eller bokser (særlig kullsyreholdige drikkevarer). Flasker og bokser kan sprekke!

- Ikke ta frosne varer inn i munnen straks etter de blir tatt ut av fryserommet.

Fare for fryseforbrenning.

- Unngå lengere kontakt med hendene og frosne varer, is eller dampristene på fryseren osv.

Fare for fryseforbrenning.

Barn i husholdningen

- Emballasjen og deler av denne må ikke være tilgjengelig for barn. Det er fare for kvelning på grunn av foldekartonger og folier.
- Kjøleskapet er ikke leketøy for barn!
- Ved skap som er utstyrt med lås, må nøkkelen til skapet oppbevares utilgjengelig for barn.

Generelle bestemmelser

Skapet er beregnet for

- For å fryse ned matvarer.
- For islagning.

Det er beregnet for bruk i husholdningen.

Apparatet er fjernet for radiostøy i henhold til EU-direktivet 2004/108/EC.

Kuldekretsløpet er kontrollert for tetthet.

Dette produktet tilsvarer de gyldige sikkerhetsbestemmelsene for elektroapparater (EN 60335/2/24).

Elektrisk tilkoping

Etter oppstillingen må apparatet stå loddrett i minst 1 time før det tas i bruk. Under transporten kan det forekomme at oljen som er i kompressoren har rent inn i kuldesystemet.

Før første igangsetting må innsiden av apparatet rengjøres (se kapittel Rengjøring).

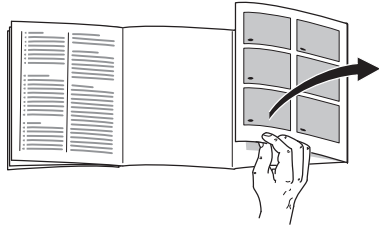
Stikkkontakten må være fritt tilgjengelig. Skapet må kun tilkoples 220–240 V/50 Hz vekselstrøm via en forskriftsmessig installert stikkontakt. Stikkkontakten må være sikret med en 10 A- til 16 A-sikring.

Ved apparater som blir brukt i ikke-europeiske land, må det kontrolleres på typeskiltet om den angitte spenningen og strömtyperen stemmer overens med de verdiene som finnes i strömnettet ditt. Typeskiltet finnes i kjølerommet nede til venstre. En eventuell nødvendig utskifting av tilkopplingsledningen må kun foretas av en fagmann.

Advarsel

Apparatet må ikke tilkoples til elektroniske energisparekontakter eller til et anlegg som omformer likestrøm i 230 V vekselstrøm (f. eks. solaranlegg, skipsnett).

Lær apparatet å kjenne



Brett ut siden med bildene. Denne bruksanvisningen gjelder for flere modeller.

Det er mulig med avvik fra bildene.

*ikke ved alle modellene

Bilde **1**

- 1-5 Betjeningspanel
- 6 No Frost system
- 7 Dør på fryserommet
- 8 Bereder for isbiter/pizzaboks*
- 9 Fryserist
- 10 Fryseskål (stor)
- 11 Fryseskål (liten)
- 12 Ventilasjonsåpningene
- 13 Skruføtter
- 14 Kuldeakku*
- 15 Frysekalender

Betjeningspanelet

Bilde 2

1 På/av tast

Brukes for å slå på og av hele apparatet.

2 Innstillingstast for temperatur

Med tasten blir temperaturen i fryserommet stilt inn.

3 Temperaturindikasjon

Tallene på lysstreken tilsvarer fryseromstemperaturen i °C.

4 "alarm" tast

Brukes for å slå av varsellyden (se kapittel "Varsellyd").

5 Super-tast

Brukes for å slå på og av superfrysingen.

Klimaatklasse - toelaatbare omgevings- temperatuur

De klimaatklasse staat aangegeven op het typeplaatje. Hierdoor wordt aangegeven bij welke omgevingstemperatuur het apparaat gebruikt kan worden. Typeskiltet befinner seg til venstre nede i apparatet.

Klimaatklasse	toelaatbare omgevingstemperatuur
SN	+10 °C tot 32 °C
N	+16 °C tot 32 °C
ST	+16 °C tot 38 °C
T	+16 °C tot 43 °C

Ventilasjon

Bilde 3

Luften på baksiden av apparatet varmes opp. Den oppvarmede luften må få slippe ut uhindret. Kjølemaskinen må ellers arbeide mer. Dette øker strømforbruket. Derfor må aldri luftesprekkene dekkes til eller stenges!

Innkopling av apparatet

Bilde 2

Apparatet slås på med På/Av tasten **1**. En varsellyden høres.

Ved å trykke på tasten temperaturalarm **4** blir varsellyden slått av.

Lampen for temperatur **3** blinker og lampen for alarmtasten **4** lyser inntil apparatet har nådd den innstilte temperaturen.

Opplysninger om driften

- Når fryserommet har nådd sin driftstemperatur, lyser lampen for temperatur **3** konstant.
- Frontsiden på apparatet blir delvis lett oppvarmet, dette forhindrer at det danner seg kondensvann ved dørpakningen.
- Dersom døren ikke lar seg åpne straks etter at den er lukket igjen, så vent et par minutter inntil undertrykket har utjevnet seg.
- Den helautomatiske No Frost systemet forblir fryserommet isfritt. Det er ikke nødvendig å avrime dette.

Innstilling av temperatur

Bilde 2

Fryseromstemperaturen kan innstilles fra -16°C til -32°C .

Trykk tasten for temperaturinnstilling **2** flere ganger inntil den ønskede innstillingen på lampen for temperatur lyser.

Vi anbefaler en innstilling på -18°C i fryserommet.

Varsellyd

Varsellyd for åpen dør

Varsellyden for døren slås på når døren står lenger åpen enn i ett minutt.

Varsellyd for temperatur

Varsellyden for temperaturen slås på når det er blitt for varmt i fryserommet.

Alarm-tast	Lampe for temperatur-angivelse	Forklaring
lyser	blinker	Temperaturvarsel: Det er ikke fare for de frosne varene.
blinker	blinker	Fare for opptining: Det er fare for de frosne varene.

Alarm-tast	Lampe for temperatur-angivelse	Forklaring
bliker	lyser	Fare for opptining: Det har vært for varmt. Det er fare for de frosne varene.

Fare for opptining

Dersom smak, lukt og utseende ikke har forandret seg, kan maten fryses ned igjen etter at den er blitt kokt eller stekt.

Den maksimale lagringstiden for disse varene kan ikke lenger utnyttes.

Temperaturvarsel

Det er mulig at varsellyden kan høres uten at det er fare for de frosne varene når:

- Apparatet blir tatt i bruk.
- Når det blir lagt inn store mengder ferske matvarer.
- Når døren har stått lenge åpent.

Slå av varsellyden

Bilde 2

Ved å trykke på alarm tasten **4**, slås varsellyden av og indikasjonen blir satt i ny beredskap.

Nytteinnhold

Angivelser om nytteinnhold finnes på typeskiltet i apparatet.

Fullstendig utnyttelse av frysekapasiteten

For å kunne plassere den maksimale mengden av frysevarer, kan du ta ut noen av delene i fryserommet. Matvarene kan så staples direkte på fryseristene.

Henviing

For å kunne overholde de angitte verdiene på typeskiltet, bør hhv. den øverste og den nederste delen av utstyret bli værende i apparatet.

Uttak av utstyrsdeler:

- Fryseskålen trekkes ut til anslag, løft den opp framme og ta den ut. **Bilde 4**
- Åpne klaffen på fryserommet, hold i en av lagringsboltene og trekk ut klaffen. **Bilde 5**
- Ved apparater med isbereder kan denne også tas ut. **Bilde 6**

Fryserommet

Bruk fryserommet

- For lagring av dypfrosne varer
- Framstilling av isbiter
- For innfrysing av matvarer

Pass på at fryseromsdøren alltid er godt lukket! Når døren står åpen, tiner de frosne varene opp, fryserommet får et isbelegg, og dessuten er dette sløsing av energi som fører til et høyt strømforbruk!

Frysing og lagring av frysemat

Innkjøp av frossen mat

Emballasjen må ikke være skadet.

Ta hensyn til holdbarhetsdatoen.

Temperaturen i frysedisken må være minst -18°C eller lavere.

Frossen mat må helst transporteres i en isolasjonsbag og må straks legges i fryserommet.

Lagring av frosne varer

Det er viktig at du skyver fryseskuffene helt inn til anslag for å garantere en riktig luftsirkulasjon i apparatet.

Store mengder matvarer bør helst fryses ned i de øverste hyllene. Der blir de frosset ned særlig hurtig og dermed også skånsomt.

Ventilasjonsåpningene på baksiden må ikke dekkes til med frosne varer!

Nedfrysing av ferske matvarer

Når du selv vil fryse ned mat

Dersom du selv vil fryse ned mat, må du bruke ferske og fine matvarer.

Ting som egner seg for nedfrysing:

kjøtt- og pålegg, fjærkre og vilt, fisk, grønnsaker, urter, frukt, bakst, pizza, ferdige retter, eggeplomme og eggehvite.

Ting som ikke egner seg for nedfrysing:

Hele egg i skall, sur fløte og majones, bladsalat, reddik, nepe og løk.

Forvelling av grønnsaker og frukt

For at farge, smak, aroma og vitamin "C" skal bli bibeholdt, bør grønnsaker og frukt forvelles før de fryses ned.

Ved forvelling blir grønnsakene og frukten lagt i kokende vann i kort tid.

Litteratur om nedfrysing, også om forvelling, fåes i bokhandelen.

Nedfrysing av mat

Dersom du selv skal fryse ned mat, må du kun bruke ferske, fine matvarer.

Mat som skal nedfrysas må ikke komme i kontakt med allerede frosne varer.

Matvarer må pakkes lufttett, slik at de ikke mister smak eller tørker ut.

Max. frysekapasitet

Informasjon om den maksimale frysekapasiteten i løpet av 24 timer finnes på typeskiltet.

Slik gjøt du det riktig:

1. Legg maten inn i emballasjen.
2. Trykk ut luften.
3. Lukk pakningen lufttett.
4. Emballasjen må merkes med innhold og dato for nedfrysing.

Egnet emballasje er:

Kunststoff folier, "slange" folier, plastfolie av polyetylen, aluminiumsfolie og frysebegre.

Disse produktene finnes i handelen.

Uegnet emballasje er:

Innpakningspapir, smørpapir, cellofanpapir, bossposer og brukte kjøpeposer. Pakk matvarene inn i forpakningen, trykk ut luften og lukk forpakningen tett til.

Som lukkemekanisme brukes:

Gummiringer, kunststoffclips, bånd, klebebånd som tåler kulde eller lignende. Poser og plastfolie kan sveises sammen med et spesielt sveiseapparat.

Holdbarhet for de frosne varene

Dette avhenger av type matvarer. Ved en temperaturinnstilling på -18°C :

- Fisk, pålegg, ferdigretter, bakst: inntil 6 måneder
- Ost, fjærkre, kjøtt: inntil 8 måneder
- Grønnsaker, frukt: inntil 12 måneder

Superfrysing

Matvarene bør fryses ned inntil kjernen så fort som mulig, for at vitaminer, næringsstoffer, utseende og smak blir bibeholdt.

For at det ikke oppstår en uønsket temperaturstigning dersom man legger ferske matvarer inn, må superfrysing slås på noen timer på forhånd før varene legges inn. Vanligvis rekker 4–6 timer.

Dersom den maksimale frysekapasiteten skal nyttes, trenges det 24 timer. Små mengder matvarer (inntil 2 kg) kan fryses ned uten superfrysing.

Inn- og utkopling

Bilde 2

Trykk superfrysing tasten 5.

Når superfrysingen er slått på, lyser tasten.

Superfrysingen slås automatisk av etter ca. 2½ dag.

Innredning i fryserommet

(ikke ved alle modellene)

Stor fryseskål

Bilde 1/10

For frysing og lagring av store ting, som f. eks. kalkun, and eller gås.

Frysekalender

Bilde 7/A

Tallene ved symbolene angir anbefalt lagringstid i måneder. Ved frose ferdigretter som kjøpes i handelen må det tas hensyn til holdbarheten og produksjonsdatoen som er angitt på pakningen.

Kuldeakku

Bilde 7/B

Ved et strøbrudd eller en feil forsinker kuldeakkuet at de lagrete varene blir oppvarmet. Den lengste lagringstiden blir nådd dersom akkuet blir lagt i det øverste rommet direkte oppå varene.

For å spare plass, kan akkuet lagres i rommet i døren.

Kuldeakkuet kan også tas ut og brukes for å kjøle ned matvarer f. eks. i en kjølebag.

Produksjon av isbiter

Bilde 8/A

Fyll isskålen $\frac{3}{4}$ med vann og sett det på bunnen i fryserommet. En isskål som er frosset fast må kun løsnes med en rund gjenstand (treskje).

For løsning av isbitene holdes skålen kort under rennende vann og vris lett på.

Bilde 8/B

1. Ta ut isskålen, fyll det $\frac{3}{4}$ med vann og sett det inn igjen.
2. Når isbitene er frose dreies håndtakene på isskålene flere ganger til høyre og slippes igjen. Isbitene løsner og faller ned i forrådsbeholderen.
3. Ta isbitene ut av forrådsbeholderen.

Opptining av frose varer

Alt etter type og behov kan du velge mellom følgende muligheter:

- I romtemperatur
- I kjøleskap
- I elektrisk stekeovn, med/uten varmluftventilator
- I mikrobølge

Advarsel

Frose varer som er litt eller helt opptint må ikke fryses ned igjen. Først etter at du har tilberedt varene som ferdigrett (køkt eller stekt), kan de fryses ned igjen.

Den maksimale lagringstiden må i dette tilfellet ikke nyttes fullt ut.

Utkopling

Trykk tasten på **bilde 2/1**.
Temperaturlampen **bilde 2/3** slukkes, dermed er kjølingen og lyser slått av.

Når apparatet skal tas ut av bruk

Dersom apparatet ikke skal brukes på lang tid:

1. Utkopling av apparatet.
2. Trekk ut støpselet eller slå av sikringen.
3. Rengjør apparatet.
4. La døren stå litt åpen.

Avriming

Fryserom

På grunn av det helautomatiske Nofrost-systemet forblir fryserommet isfritt. Det er ikke nødvendig å avrime dette.

Rengjøring

Obs!

Ikke bruk pusse- eller løsemidler som inneholder sand, klorid eller syre.

Ikke bruk skurende eller skrapende svamper. På metalloverflatene på apparatet kan det oppstå korrosjon.

Hyllene og beholderne må aldri vaskes i oppvaskmaskin. Delene kan bli deformert!

Gå fram som følger:

- Før rengjøring må apparatet slås av.
- Trekk ut støpselet eller slå av sikringen!
- Ta ut de frose varene og lagre dem på et kjølig sted. Legg kuldeakkuene (dersom disse følger med) oppå varene.
- Rengjør apparatet med en myk klut, lunkent vann og litt oppvaskmiddel som er PH nøytral. Vaskevannet må ikke komme bort i lyset.
- Dørpakningen må kun vaskes med rent vann og tørkes godt av.
- Etter rengjøringen må apparatet lukkes og slås på igjen.

Slik kan du spare energi

- Stedet bør ikke være utsatt for direkte sollys og ikke i nærheten av en varmekilde (som f. eks. komfyr, varmeovn etc). Bruk om nødvendig en isolasjonsplate.
- Varme retter og drikkevarer må avkjøles utenfor apparatet.
- De frosne varene kan legges i kjøleskapet for opptining. Dermed kan kulden fra de frosne varene brukes til å kjøle matvarene i skapet.
- Døren på apparatet må åpnes så lite som mulig.
- Baksiden av apparatet må av og til rengjøres med en støvsuger eller en pensel for å unngå for høyt strømforbruk.
- Nødvendig avstand på 60 mm til bakveggen må overholdes. Dermed kan den varme luften slippe uhindret ut.

Driftsstøy fra apparatet

Helt normale lyder

Lav brumming – er helt normalt når kuldeaggregatet arbeider.

Lav bobling, surring eller gurglelyd – er typisk når kjølemiddelet som strømmer igjennom de tynne rørene.

Et kort klikk – høres når motoren slås av og på.

Unngå lyder

Apparatet står ujevnt

Rett inn apparatet med hjelp av et vaterpass. Bruk skruføttene eller legg noe under apparatet.

Støter apparatet på noe

Flytt apparatet bort fra eventuelle møbler eller fra veggen.

Skuffene og hyllene kan riste eller klemme fast

Forsøk å ta ut løse deler, og sett dem så inn igjen.

Flasker eller beholdere berører hverandre

Flytt flaskene eller beholderne litt bort fra hverandre.

Små feil som du kan reparere selv

Før du ringer til kundeservice Kontroller derfor, før du ringer til kundeservice, om du kanskje ved hjelp av de følgende henvisningene kan utbedre feilen selv.

I slike tilfeller – også i garantitiden – må allikevel montørens kostnader beregnes.

Feil	Mulig årsak	Hjelp
Temperaturen avwiker sterkt fra innstillingen.		<p>I noen tilfeller rekker det dersom du slår apparatet av i 5 minutter.</p> <p>Dersom temperaturen er for varm, må du etter noen timer kontrollere om temperaturen har utjevnet seg litt.</p> <p>Dersom temperaturen er for kalt, må du kontrollere temperaturen igjen neste dag.</p>
Ingen indikasjon lyser	<p>Strøbrudd!</p> <ul style="list-style-type: none"> • Sikringen er utløst. • Støpselet sitter ikke skikkelig fast. 	Kontroller om apparatet har strøm, sikringen må være slått på.
Lampen Alarm bilde 2/4 lyser , det høres et akustisk varselsignal.	<p>Feil – det er for varmt i fryserommet!</p> <ul style="list-style-type: none"> • Luftesprekkene er dekket til. • Døren på fryserommet er åpen. • Det ble lagt for store mengder matvarer inn for innfrysing på en gang. <p>Etter at feilen er utbedret slukkes kontrolllampen etter en tid.</p>	<p>For å slå av varsellyden trykkes Alarm-tasten.</p> <p>Sørg for at luften kan få komme inn og ut.</p> <p>Lukk døren.</p> <p>Ikke overskrid max. frysekapasitet.</p>

Feil	Mulig årsak	Hjelp
Lampen Alarm bilde 2/4 blinker , det høres et akustisk varselsignal.	<p>Feil – det er for varmt i fryserommet! Fare for de frosne varene!</p> <ul style="list-style-type: none"> • Døren på fryserommet er åpen. • Luftesprekkene er dekket til. • Det ble lagt for store mengder matvarer inn for innfrysing på en gang. <p>Etter at feilen er utbedret slukkes kontrollampen etter en tid.</p>	<p>Ved å trykke på Alarm-tasten stopper blinkingen av denne lampen og varselyden stopper.</p> <p>Lukk døren.</p> <p>Sørg for at luften kan få komme inn og ut.</p> <p>Ikke overskrid max. frysekapasitet.</p> <p>Dersom smak, lukt og utseende ikke har forandret seg, kan maten fryses ned igjen etter at den er blitt kokt eller stekt.</p> <p>Den maksimale lagringstiden for disse varene kan ikke lenger utnyttes.</p>
Kompressoren (kuldeproduzenten) i Nofrost-systemet har et tykt lag med is slik at den ikke lenger kan tines opp automatisk.	Døren på fryserommet har vært for lenge åpen.	<p>For avriming av kompressoren må de frosne varene tas ut av kurvene og oppbevares på et godt isolert, kjølig sted. Slå av apparatet og trekk det bort fra veggen.</p> <p>Etter ca. 20 min. begynner det å renne ned avrimingsvann i fordampings-skålen (på baksiden av apparatet, se bilde 9). For å forhindre at fordampings-skålen skal renne over, må vannet tørkes opp med en svamp flere ganger.</p> <p>Når det ikke renner mere avrimingsvann ned i fordampings-skålen, er fordamperen avrimet. Apparatet kan nå settes i drift igjen.</p>

Kundeservice

Adressen og telefonnummeret til kundeservice finnes i fortegnelsen over kundeservice-forhandlere eller i din lokale telefonbok. Vennligst oppgi produksjonsnummer (E-Nr.) og

produktnummer (FD) ved alle henvendelser til kundeservice.

Disse informasjonene befinner seg på typeskiltet. **Bilde 10**

Hjelp oss til å unngå unødvendige kjøreveier ved å angi produksjons- og produkt-nummer. Du sparer også således ekstra kostnader.

Råd beträffande skrotning


Förpackningsmaterialet

Förpackningen skyddar din produkt mot transportskador. Allt förpackningsmaterial är skonsamt mot naturen och kan återvinnas. Hjälp till genom att ta hand om förpackningsmaterialet på ett miljöriktigt sätt.

Hör med din kommun eller ditt lokala renhållningsverk om vad som gäller.

Skrotning av gamla kyl-/frysåp

Uttjänta kyl-/frysåp är inte värdelöst avfall! Genom miljöriktig skrotning kan värdefulla råvaror återvinnas.

 Denna enhet är märkt i enlighet med den europeiska direktivet 2002/96/EG om avfall som utgörs av eller innehåller elektroniska produkter (waste electrical and electronic equipment - WEEE). Direktivet anger ramarna för inom EU giltigt återtagande och korrekt återvinning av uttjänta enheter.

Varning

När det gäller uttjänta kyl-/frysåp

1. Dra ut stickkontakten ur vägguttaget.
2. Klipp av anslutningssladden så nära skåpet som möjligt och avlägsna sladd och stickkontakt.

Kyl-/frysåp innehåller kylmedel och gaser i isoleringen som kräver en fackmannamässig skrotning. Se till att rörledningarna inte skadas innan skåpet skrotas.

Säkerhetsanvisningar och varningar

Innan skåpet tas i bruk:

Läs noggrant igenom bruks- och monteringsanvisningarna, både anvisningar, råd och varningstexter innan skåpet installeras och tas i bruk.

Spara bruks- och monteringsanvisningarna för framtida bruk och så att nästa ägare får ta del av all information.

Teknisk säkerhet

- Detta skåp innehåller en liten mängd R600a som är miljövänligt men brännbart. Se till att inte någon del av kylkretsen skadas när skåpet transporteras och installeras. Kylmedel som sprutar ut kan leda till ögonskador eller antändas.

Vid skada

- Undvik öppen eld och olika typer av tändare.
- Vädra utrymmet där produkten står ordentligt under några minuter.
- Slå ifrån skåpet, dra ut stickkontakten ur vägguttaget eller stäng av säkringen.
- Ta kontakt med service.

Ju mer kylmedel det finns i ett skåp desto större måste rummet där skåpet står vara. Om rummet är för litet kan det vid en läcka på kylmedelskretsen uppstå en gas-luftblandning som kan antändas.

Per 8 g kylmedel måste rumsvolymen vara minst 1 m³. Kylmedelsmängden i skåpet står angiven på typskylten inuti skåpet.

- Byte av anslutningssladden och andra reparationer skall utföras av Service. Installation och reparationer, som inte utförts på ett sakkunnigt sätt kan innebära stor fara för användaren.

Vid användningen

- Använd aldrig elektriska apparater inuti produkten (t. ex. värmeelement, elektrisk icemaker osv.).
Explosionsrisk!
- Använd under inga omständigheter ångtvätt vid rengöring och avfrostning! Ångan kan nå spänningsförande delar av skåpet och orsaka kortslutning.
Risk för stötar!
- Använd inga vassa föremål för att avlägsna frost och is. Då kan du nämligen skada kylmediums-kanalerna. Kylmedel som sprutar ut kan leda till ögonskador eller antändas.
- Förvara aldrig produkter som innehåller brännbara drivgaser (t. ex. gräddspray, sprayflaskor) eller explosiva gaser och vätskor i skåpet.
Explosionsrisk!
- Stöd dig aldrig på dörren och använd inte sockel eller utdragslådor som trappsteg.
- Vid avfrostning och rengöring, stäng av skåpet, dra ut stickkontakten ur vägguttaget eller stäng av säkringen. Dra i stickkontakten, inte i anslutningskabeln.
- Starkspritflaskor bör förvaras stående och väl tillslutna.
- Se till att fett och olja (smör, margarin m.m.) inte kommer i beröring med skåpets plastdetaljer eller med tätningslistan runt dörren (dessa kan annars luckras upp).
- Täck inte för ventilationsöppningarna.

- Denna produkt får endast användas av personer med begränsade fysiska, sensoriska eller psykiska förmågor eller förståndshandikappade under uppsikt eller utförlig handledning.
- Förvara aldrig vätskor i flaskor eller burkar i frysutrymmet (i synnerhet inte kolsyrade drycker). Flaskor eller burkar kan gå sönder!
- Stoppa aldrig djupfrysta varor i munnen direkt efter det att varan tagits ut ur frysen.
Risk för frysbrännskada!
- Undvik längre kontakt med händerna och den djupfrysta varan, is eller kylslingorna osv.
Risk för frysbrännskada!

Barn i hemmet

- Lämna inte förpackningsmaterialet åt barn. Kvävningsrisk på grund av wellpapp och plastfolie!
- Skåpet är ingen leksak för barn!
- Förvara nyckel till skåp utrustade med lås utom räckhåll för barn.

Allmänna bestämmelser

Detta skåp är avsett för

- För infrysning av matvaror.
- för tillverkning av istärningar.

Skåpet är avsett för normalt hushållsbruk.

Skåpet är radioavstört enligt EU:s riktlinjer 2004/108/EC.

Köldkretsen är testad med avseende på täthet.

Detta skåp uppfyller tillämpliga säkerhetsbestämmelser för elektriska apparater (EN 60335/2/24).

Ansluta skåpet

Efter det att skåpet ställts upp bör man vänta minst 1 timme innan det tas i bruk. Under transporten kan det förekomma att oljan i kondensorn flyttas till kylsystemet.

Rengör skåpet inuti innan det tas i drift första gången (se kapitlet Rengöring och skötsel).

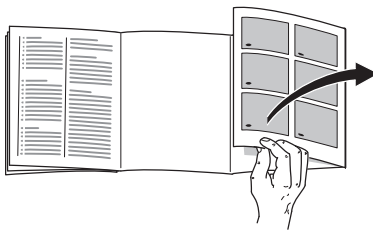
Vägguttaget ska vara lätt tillgängligt. Skåpet får endast anslutas till jordat vägguttag, 220–240 V/50 Hz växelström. Vägguttaget måste vara säkrat med en säkring på 10 A till 16 A.

När det gäller skåp för icke europeiska länder måste man noga kontrollera om spänning och strömtyp på typskylten överensstämmer med elnätet på platsen. Typskylten sitter längst ned till vänster i skåpet. Om nätanslutningen behöver bytas ut får detta endast göras av behörig fackman.

⚠ Varning

Skåpet är inte lämpligt att ansluta till en elektronisk energisparkontakt och till växelriktare som omvandlar likström till 230 V växelström (t. ex. soleanläggningar eller fartygsnät).

Översiktsbild



Slå upp de sista sidorna med bilder. Denna bruksanvisning gäller för flera modeller.

Avvikelser från bilderna kan förekomma.

*endast vissa modeller

Bild 1

- 1-5 Manöverpanel**
- 6 No Frost-system**
- 7 Frysfackslucka**
- 8 Islåda/Pizzabox***
- 9 Fryselement**
- 10 Fryslåda (stor)**
- 11 Fryslåda (liten)**
- 12 Ventilationsöppningar**
- 13 Skruvfötter**
- 14 Kylklampar***
- 15 Fryskalender**

Kontrollpanel

Bild 2

1 Till/från-knapp

Med denna knapp sätter man igång och stänger av hela skåpet.

2 Knapp för att ställa in temperaturen

Med knappen ställs temperaturen i frysutrymmet in.

3 Temperaturindikator

Siffrorna vid ljusfältet motsvarar temperaturerna i frysutrymmet i °C.

4 Larmknapp

Med denna knapp stänger man av varningssignalen (se kapitlet "Varningssignaler").

5 Super knapp

För att stänga av eller sätta igång superinfrysning.

Observera rumstemperatur och ventilation

Uppgift om klimatklass står på typskylten. Den anger inom vilka rumstemperaturer skåpet kan användas. Typskylten sitter längst ner till vänster i skåpet.

Klimatklass	tillåten rumstemperatur
SN	+10 °C till 32 °C
N	+16 °C till 32 °C
ST	+16 °C till 38 °C
T	+16 °C till 43 °C

Ventilation

Bild 3

Luften bakom skåpet värms upp och måste därför kunna ledas bort. I annat fall får kompressorn arbeta mer, vilket leder till högre strömförbrukning. Se därför till att ventilationsöppningarna under inga omständigheter täcks för!

Slå på strömmen

Bild 2

Slå på skåpet med På/Av-knappen **1**.
En varningssignalen ljuder.

Genom att man trycker på temperaturvarningsknappen **4** slås varningssignalen av.

Temperaturindikatorerna **3** blinkar och larmknappens indikator **4** lyser tills skåpet uppnått de inställda temperaturerna.

Råd beträffande användningen

- När frysutrymmet har nått sin drifttemperatur, lyser temperaturindikatorn **3** konstant.
- Skåpets framsida blir delvis lätt uppvärmd vilket förhindrar kondens i närheten av dörttätningen.
- Skulle du behöva öppna skåpdörren igen strax efter det att du stängt den, kan det vara nödvändigt att vänta två eller tre minuter så att det inte längre är undertryck i skåpet.
- Tack vare det helautomatiska No Frost systemet blir det ingen is i frysen. Du behöver inte längre avfrostas skåpet.

Ställa in temperaturen

Bild 2

Temperaturen i frysutrymmet kan ställas in från -16°C till -32°C .

Tryck upprepade gånger på knappen temperaturinställning **2** tills den önskade inställningen lyser i temperaturindikatorn.

Vi rekommenderar en inställning på -18°C i frysutrymmet.

Varningssignal

Dörrvarningssignal

Dörrvarningssignalen slås på när skåpdörren får stå öppen mer än en minut.

Temperaturvarningssignal

Temperaturvarningssignalen slås på när det är för varmt i frysutrymmet.

Alarm-knapp	Temperatur-indikatorn	Förklaring
lyser	blinkar	Temperaturvarning: De djupfrysta varorna är inte i farozonen.
blinkar	blinkar	Varning för att de djupfrysta varorna börjat tina: De djupfrysta varorna är i farozonen.

Alarm-knapp	Temperatur-indikatorn	Förklaring
blinkar	lyser	<p>Varning för att de djupfrysta varorna börjat tina:</p> <p>Det har varit för varmt. De djupfrysta varorna är i farozonen.</p>

Varning för att de djupfrysta varorna börjat tina

Om smak, lukt och utseende är oförändrade kan matvarorna frysas in på nytt efter kokning eller stekning.

Men man bör i sådana fall konsumera varan i god tid innan den maximala lagringstiden gått ut.

Temperaturvarning

Varningssignalen kan utan fara för de djupfrysta varorna stängas av:

- När frysen tas i bruk.
- När större mängder färska matvaror har lagts in.
- När frysskåpdörren varit öppen för länge.

Stäng av varningssignalen

Bild 2

Genom att trycka på alarmknappen 4, slås varningssignalen av och indikatorn sätts på nytt i beredskapsläge.

Nyttovolym

Uppgifter om nyttovolym finner du på typskylten i produkten.

Maximalt utnyttjande av utrymmet i frysen

För att man ska få plats med maximal mängd frysgods kan diverse inredningsdetaljer plockas bort. Matvarorna kan staplas direkt på fryselementen.

Råd

För att upprätthålla de på typskylten angivna värdena ska alltid översta och understa inredningsdetaljen vara kvar i skåpet.

Ta ut inredningsdetaljerna:

- Dra ut infrysningsslådan tills det tar emot, lyft i framkanten och ta ut. **Bild 4**
- Öppna fryslocksluckan, håll i en av lagertapparna och dra av luckan från den. **Bild 5**
- I skåp med icemaker kan denna likaså tas ut. **Bild 6**

Afrysskåp

Använd frysskåpet

- För förvaring av djupfrysta varor
- För tillverkning av istärningar
- För infrysning av färska livsmedel

Se till att frysskåpdörren alltid är stängd! Om dörren är öppen tinar de djupfrysta varorna och frysskåpet blir kraftigt nedisat. Dessutom: Slöseri med energi på grund av hög strömförbrukning!

Infrysning och förvaring

Köpa djupfrysta varor

Förpackningen får inte vara skadad.

Kontrollera att bäst-före-datum inte har gått ut.

Termometern i affärens frysdisk $-18\text{ }^{\circ}\text{C}$ eller lägre.

Transportera om möjligt djupfrysta varor i en kylväska och lägg varorna så snabbt som möjligt i frysutrymme.

Förvaring

Det är viktigt för luftcirkulationen att fryslådorna alltid skjuts in ordentligt.

Frys företrädesvis in större mängder matvaror i de översta facken. Där kommer de att frysas in snabbt och därmed också skonsamt.

Täck inte luftspalten på baksidan med djupfrysta varor.

Frysa in färska livsmedel

Självfrysa in livsmedel

Använd endast färska och felfria matvaror till infrysning.

Lämpligt att frysa in är t.ex.

Kött och korv, fågel och vilt, fisk, grönsaker, kryddgrönt, frukt, bakverk, pizza, färdiglagad mat, matrester, äggula och äggvita.

Olämpligt att frysa in är t.ex.

Hela ägg med skal, majonnäs, bladsallad, rädisor och lök.

Blanchera frukt och grönsaker

För att färg, smak, arom och C-vitamin ska bibehållas bör frukt och grönsaker blancheras före infrysning.

Vid blanchering doppas grönsaker och frukt snabbt i kokande vatten.

Litteratur om infrysning, som även beskriver blanchering, finns i bokhandeln.

Frysa in matvaror

Använd endast färska och felfria matvaror till infrysning.

Matvaror som ska frysas in bör inte komma i beröring med redan djupfryssta matvaror

Förpacka dem lufttätt så att de inte förlorar i smak eller blir torra.

Infrysningsskapacitet

Uppgifter om max. infrysningsskapacitet under 24 timmar hittar du på typskylten.

Så här förpackar du varan på rätt sätt:

1. Lägg varan i förpackningen.
2. Tryck ut luften.
3. Förslut förpackningen väl.
4. Märk förpackningarna med innehåll och infrysningsdatum.

Lämpliga förpackningsmaterial:

Plastfolie, aluminiumfolie, frysbägare, fryspåsar.

Du hittar dessa produkter i fackhandeln.

Olämpliga förpackningsmaterial:

Omslagspapper, pergamentpapper, cellofan, soppåsar, begagnade påsar.

För att försluta förpackningarna lämpar sig:

Gummiband, plastklämmor, snören, köldtålig tejp eller liknande.

Polyetenpåsar kan svetsas ihop med en foliesvets.

Hållbarheten hos en djupfrost vara

Beror på typen av vara. Vid en temperaturinställning om -18°C :

- Fisk, korv, färdiglagad mat, bakverk: upp till 6 månader
- Ost, fågel, kött: upp till 8 månader
- Grönsaker, frukt: upp till 12 månader

Superinfrysning

Matvaror bör frysas in så snabbt som möjligt för att bevara vitaminer, näringsvärde, utseende och smak.

Slå på superinfrysning några timmar innan du lägger in färska matvaror för att det inte ska bli en oönskad temperaturstegring. I allmänhet räcker 4–6 timmar.

Tänker du frysa in den maximala mängden livsmedel måste den kopplas in 24 timmar i förväg. Mindre mängder matvaror (upp till 2 kg) kan frysas in utan att superinfrysningfunktionen är tillslagen.

Slå på och stänga av

Bild 2

Tryck på knappen superinfrysning **5**.

Om superinfrysningen är påslagen, lyser knappen.

Superinfrysningfunktionen stängs automatiskt av senast efter 2½ dag.

Frysutrymmets inredning

(Endast vissa modeller)

Den stora frysådan

Bild 1/10

Används företrädesvis för infrysning och förvaring av skrymmande frysvaror, t. ex. kalkon, anka och gås.

Fryskalender

Bild 7/A

De siffror som syns bredvid symbolerna på fryskalendern anger hur många månader du kan förvara de olika matvarorna i frysskåpet. Färdigfrysta varor som du köper i affären har redan uppgift om tillverkningsdatum eller bäst-före-datum.

Kylklamp

Bild 7/B

Kylklampen gör att det tar längre tid för den mat som finns i frysen att värmas upp vid strömavbrott eller annan störning. Den längsta förvaringstiden får man om man lägger kylklampen direkt ovanpå matvarorna i det översta facket.

För att spara plats kan kylklampen förvaras i dörfacket.

Kylklampen kan också användas för att tillfälligt hålla matvaror kylda. Man kan t ex använda den i en kylväska när så behövs.

Göra istärningar

Bild 8/A

Fyll islådan till $\frac{3}{4}$ med vatten och ställ den längst ner i frysdelen. Lossa fastfusen islåda endast med trubbigt föremål (skedskäft).

De färdiga istärningarna får du lättast loss om du vrider lite på lådan eller håller den under rinnande vatten.

Bild 8/B

1. Ta ut islådan, fyll den till $\frac{3}{4}$ med vatten och sätt tillbaka den.
2. När vattnet blivit till istärningar, vrid handtagen på islådan upprepade gånger moturs och släpp dem. Istärningarna lossnar då och ramlar ner i behållaren.
3. Ta ut istärningarna ur behållaren.

Upptining

Upptining av frysta varor kan ske på olika sätt beroende på varans art och ändamål:

- I rumstemperatur,
- i kylskåp,
- i ugn (med/utan varmluft),
- i mikrovågsugn.

Obs!

Varor som börjat tina eller är upptinade får inte frysas igen. Anrätta dem (koka eller stek) och de kan återigen frysas in.

Man bör i sådana fall konsumera varan innan den maximala lagringstiden gått ut.

Stänga av strömmen

Tryck på knappen **bild 2/1**.
Temperaturlampan **bild 2/3** slocknar, varvid kylningen och belysningen stängs av.

Ta skåpet ur drift

När du inte ska använda skåpet på en längre tid:

1. Stänga av skåpet.
2. Dra ut stickkontakten ur vägguttaget eller stäng av säkringen.
3. Rengöring och skötsel.
4. Låt skåpsdörren vara öppen.

Avfrostning

Frysdelen

Tack vare det helautomatiska Nofrost-systemet blir det ingen is i frysen. Du behöver inte längre avfrosta skåpet.

Rengöring och skötsel

Obs!

Använd inga sand-, klor- eller syrahaltiga puts- eller lösningsmedel.

Använd inga svampar som kan repa. På ytor av metall i skåpet kan korrosion uppstå.

Diska aldrig hyllor och fack i diskmaskinen. Delarna kan deformeras!

Gör så här:

- Stäng av skåpet före rengöringen.
- Dra ut stickkontakten ur vägguttaget eller stäng av säkringen!
- Ta ut de frysta varorna och förvara dem på kall plats. Lägg kylklamparna (om sådana finns) ovanpå matvarorna.
- Rengör skåpet med en mjuk trasa, ljummet vatten och ett PH-neutralt rengöringsmedel. Tvättvattnet får inte komma in i belysningen.
- Använd endast rent vatten vid rengöring av tätningslisten och torka därefter ordentligt torrt.
- Efter rengöringen: Anslut och slå på skåpet igen.

Så här kan du spara energi

- Ställ det inte direkt i solljus eller i närheten av en värmekälla (t. ex. element). Använd vid behov en isolerande skiva.
- Låt varma eller heta drycker kylas utanför skåpet!
- Lägg djupfrysta varor i kylutrymmet för upptining. Därmed utnyttjar du deras kyla till de matvaror som finns i kylan.
- Låt skåpdörren stå öppen så kort tid som möjligt!
- Då och då bör man rengöra skåpets baksida med borste eller dammsugare för att spara ström.
- Håll ett avstånd om 60 mm till bakre väggen. Därvid kan den uppvärmda luften obehindrat dra bort.

Driftsljud

Helt normala ljud

Ett brummande ljud – kompressorn går.

Ett bubblande, surrande eller gurglande ljud – kylmedel strömmar genom rören.

Ett klickande ljud – motorn går igång eller stängs av.

Undvika ljudstörningar

Skåpet står ojämnt

Justera in skåpet med hjälp av ett vattenpass. Använd skruvfötterna eller lägg något under fötterna.

Skåpet "ligger an"

Rucka lite på boxen så att den inte ligger an mot intilliggande möbler eller annan utrustning.

Lådor eller hyllor vickar eller är fastklämda

Kontrollera att delar som kan tas ut sitter stadigt och inte vickar. Ta eventuellt ut och sätt tillbaka dem på nytt.

Flaskor eller kärl inuti skåpet står för nära varandra

Flytta isär flaskorna och kärlen.

Enklare fel man själv kan avhjälpa

Det är inte alltid nödvändigt att ringa till en serviceverkstad:

Kanske är det bara en småsak som behöver åtgärdas. Prova därför först om felet kan avhjälpas med hjälp av tabellen nedan. Den som tillkallar en reparatör för ett sådant enklare fel får själv betala för arbetet.

Fel	Möjlig orsak	Åtgärd
Temperaturen avviker kraftigt från den inställda.		<p>I några fall räcker det att stänga av skåpet i 5 minuter.</p> <p>Om det är för varmt, prova efter några timmar om en temparturanpassning skett.</p> <p>Om det är för kallt, kontrollera temperaturen igen nästa dag.</p>
Ingen information i teckenfönstret	<p>Strömavbrott!</p> <ul style="list-style-type: none"> • Säkringen har löst ut. • Stickkontakten sitter inte ordentligt i vägguttaget. 	Kontrollera om det finns ström och återställ/byt säkringen.
Larmindikatorn bild 2/4 lyser , varningssignalen ljuder.	<p>Fel – för varmt i frysutrymmet!</p> <ul style="list-style-type: none"> • Ventilationsgallren är övertäckta. • Dörren till frysutrymmet är öppen. • För många matvaror har lagts in för infrysning på en gång. <p>När felet avhjälpats slocknar kontrollampan efter en tid.</p>	<p>Tryck på larmknappen för att stänga av varningssignalen.</p> <p>Se till att ventilationen kring kylskåpet fungerar.</p> <p>Stäng dörren.</p> <p>Frys aldrig in mer än max. tillåten mängd.</p>

Fel	Möjlig orsak	Åtgärd
Larmindikatorn bild 2/4 blinkar , varningssignalen ljuder.	Fel – för varmt i frysutrymmet! De djupfrysta varorna är i fazonen! <ul style="list-style-type: none"> • Dörren till frysutrymmet är öppen. • Ventilationsgallren är övertäckta. • För många matvaror har lagts in för infrysning på en gång. <p>När felet avhjälppts slocknar kontrollampan efter en tid.</p>	Tryck på larmknappen 4 så upphör indikatorn att blinka och varningssignalen tystnar. <p>Stäng dörren.</p> <p>Se till att ventilationen kring kylskåpet fungerar.</p> <p>Frys aldrig in mer än max. tillåten mängd.</p> <p>Om smak, lukt och utseende är oförändrade kan matvarorna frysas in på nytt efter kokning eller stekning.</p> <p>Men man bör i sådana fall konsumera varan i god tid innan den maximala lagringstiden gått ut.</p>
Förångaren (evaporatorn) i Nofrost-systemet kan ha blivit så kraftigt nerisad att den inte längre kan avfrostas automatiskt.	När dörren till frysutrymmet varit öppen länge.	För att avfrosta förångaren, ta bort frysvarorna från korgarna och förvara dem väl isolerade på en kall plats. Stäng av frysskåpet och flytta ut det från vägg. <p>Efter ca 20 min. börjar smältvattnet rinna ut i avdunstningsskålen (på baksidan, se bild 9). För att i detta fall undvika att avdunstningsskålen svämmer över använd upprepade gånger en svamp för att suga upp smältvattnet.</p> <p>När det inte längre rinner något smältvatten i avdunstningsskålen, är förångaren avfrostad. Rengör innerutrymmet. Ta åter frysskåpet i bruk.</p>

Service

Närmaste serviceverkstad hittar du i telefonkatalogen eller i förteckningen över serviceställen. Vid kontakt med serviceverkstad, uppge alltid ypnnummer (E-Nr.) och tillverkningsnummer (FD).

Dessa uppgifter finner du på typskylten.
Bild 10

Hjälp oss genom att uppge dessa nummer. På så sätt slipper vi göra onödiga inställelser och du slipper kostnaderna för dessa.

Hävittämisohjeita

Pakkausmateriaalin hävittäminen

Pakkaus suojaa laitetta kuljetusvaurioilta. Kaikki laitteen pakkauksessa käytetyt materiaalit ovat ympäristöystävällisiä ja ne voidaan kierrättää. Osallistu ympäristöystävälliseen jätehuoltoon toimittamalla pakkausmateriaali kierrätykseen.

Lähempiä tietoja hävittämismahdollisuuksista saat alan liikkeistä sekä kunnan tai kaupungin virastosta, jätehuoltoasioista vastaavilta henkilöiltä.

Käytöstä poistetun laitteen hävittäminen

Käytöstä poistetut laitteet voidaan kierrättää ja toimittamalla laitteet kierrätykseen saadaan arvokkaita raaka-aineita uudelleen käytettäväksi.



Tämän laitteen merkintä perustuu käytettyjä sähkö- ja elektroniikkalaitteita (waste electrical and electronic equipment - WEEE) koskevaan direktiiviin 2002/96/EG. Tämä direktiivi määrittää käytettyjen laitteiden palautus- ja kierrätys-säännökset koko EU:n alueella.



Varoitus

Kun poistat vanhan laitteen käytöstä

1. Irrota verkkopistoke pistorasiasta.
2. Katkaise liitäntäjohto ja irrota se pistokkeineen.

Kylmälaitteiden jäähdytyskoneisto ja eristeet on hävitettävä asianmukaisesti ja ympäristöystävällisesti. Huolehdi siitä, että laitteen putket eivät vaurioidu matkalla jätehuoltopisteeseen.

Turvallisuusohjeet ja varoitukset

Ennenkuin otat uuden laitteen käyttöön

Lue käyttö- ja asennusohjeet huolellisesti! Niissä on tärkeitä laitteen asennukseen, käyttöön ja huoltoon liittyviä ohjeita. Säilytä kaikki käyttö- ja asennusohjeet huolellisesti ja muista antaa ne myös laitteen mahdolliselle uudelle omistajalle.

Tekninen turvallisuus

- Laitteen jäähdytyskoneisto sisältää jonkin verran ympäristöystävällistä, mutta herkästi syttyvää kylmäainetta R600a. Varo vaurioittamasta kuljetuksen ja asennuksen aikana jäähdytyskierron osia. Ulosroiskuva kylmäaine voi aiheuttaa silmävammoja tai syttyä tuleen

Vauriotapauksessa

- Vältä avotulta ja sytytysläheteitä laitteen lähellä.
- Tuuleta huonetta hyvin muutaman minuutin ajan.
- Kytke laite pois päältä, irrota pistotulppa pistorasiasta tai kierrä irti sulake tai kytke sitä vastaava automaattisulake pois päältä.
- Ota yhteys huoltopalveluun.

Mitä enemmän laitteessa on kylmälaite- tetta, sitä suurempi tulee olla huoneen, jonne laite sijoitetaan. Jos kylmälaite sijoitetaan liian pieneen huoneeseen, saattaa vuototapauksessa syntyä herkästi syttyvää kaasu-ilmaseosta.

Kylmäaineen 8 g kohti sijoitustilan tulee olla vähintään 1 m³. Laitteen kylmäainemäärä on ilmoitettu laitteen sisäpuolella olevassa tyyppikilvessä.

- Verkkoliitäntäjohdon vaihdon tai muut korjaukset saa suorittaa vain valtuutettu huoltoliike. Väärin tehdyistä asennuksista ja korjauksista saattaa käyttäjälle aiheutua vakavia turvallisuusriskejä.

Käytön aikana

- Älä käytä kylmälaitteen sisällä sähkölaitteita (esim. lämmittimiä, sähkökäyttöisiä jääpalakoneita tms.).
Räjähdysvaara!
- Älä käytä höyryesureita laitteen sulattamiseen tai puhdistamiseen. Höyryä voi päästä sähkölaitteisiin, jolloin seurauksena saattaa olla oikosulku.
Sähköiskun vaara!
- Älä käytä teräväpäisiä tai -reunaisia esineitä huurteen ja jään poistamiseen. Kylmäainekierron putket voivat vaurioitua. Ulosroiskuva kylmäaine voi syttyä tuleen tai aiheuttaa silmävammoja.
- Älä säilytä kylmälaiteessa räjähdysalttiita aineita (esim. spraykermavaahtoa, suihkepulloja). **Räjähdysvaara!**
- Älä astu jalustan, ulosvedettävien osien, ovien jne. päälle äläkä nojaa niihin.
- Kun sulatat ja puhdistat kylmälaitteen, irrota ensin pistotulppa pistorasiasta tai kierrä irti sulake tai kytke sitä vastaava automaattisulake pois päältä. Irrota pistotulppa pistorasiasta vain pistotulpasta kiinni pitäen, älä vedä liitäntäjohdosta.
- Säilytä pulloja, joissa on korkeaprosenttista alkoholia, vain pystyasennossa ja tiiviisti suljettuna.
- Varo ettei muoviosiin ja ovitiivisteeseen pääse öljyä ja rasvaa. Muoviosat ja ovitiiviste saattavat silloin haurastua.

- Älä peitä ilmankiertoaukkoja tai aseta mitään niiden eteen.
- Henkilöt, jotka ovat fyysisesti, sensorisesti ja henkisesti rajoitteisia tai joilla ei ole riittävästi tietoa, saavat käyttää laitetta vain valvonnan alaisena tai kun he ovat saaneet opastusta laitteen käyttöön.
- Älä säilytä pakastinosassa pulloissa ja tölkeissä olevia nesteitä (etenkin jos kyseessä ovat hiilihappoiset nesteet). Pullot ja tölkit saattavat rikkoutua!
- Älä laita pakastinosasta otettuja pakasteita heti suuhun.
Jäätymisvammun vaara!
- Varo koskettamasta käsin pitemmän aikaa pakasteita, jäätä, höyrystimen putkia tms.
Jäätymisvammun vaara!

Lapsia koskevat varoitukset

- Älä anna lasten leikkiä pakkausmateriaalilla. Kartonki ja muovi saattavat aiheuttaa väärinkäytettynä tukehtumisvaaran!
- Älä anna lasten leikkiä kylmälaitteella.
- Kun kylmälaite on lukollinen, säilytä avainta poissa lasten ulottuvilta.

Yleisiä määräyksiä

Laitte soveltuu

- elintarvikkeiden säilytykseen,
- jään valmistamiseen.

Laitte on tarkoitettu kotikäyttöön.

Laitte on radiohäiriösuojattu EU-direktiivin 2004/108/EC mukaisesti.

Laitteen jäähdytyskierron tiiviys on testattu.

Tämä tuote täyttää sähkölaitteille annettujen turvallisuusmääräysten vaatimukset (EN 60335/2/24).

Laitteen sähköliitäntä

Kun kylmälaite on sijoitettu paikoilleen, odota vähintään 1 tuntia, ennen kuin kytket laitteen toimintaan. Mikäli kylmälaite on ollut jossain kuljetusvaiheessa vaaka-asennossa, on kompressorissa olevaa öljyä saattanut päästä jäähdytysjärjestelmään.

Puhdista laite sisältä ennen sen ottamista käyttöön ensimmäistä kertaa (katso Laitteen puhdistus).

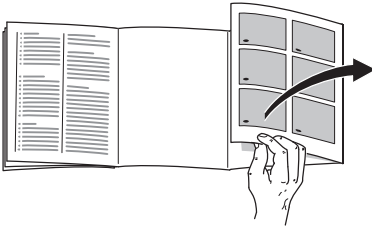
Pistorasiaan tulee päästä hyvin käsiksi. Liitä laite 220–240 V/50 Hz vaihtovirtaan ainoastaan määräysten mukaisesti asennetun pistorasian kautta. Pistorasia tulee suojata 10 A–16 A sulakkeella.

Laitteissa, joita käytetään Euroopan ulkopuolisissa maissa, on tarkistettava tyyppikilvestä, onko sähköverkon liitäntäjännite ja virtalaji sama kuin laitteessa. Tyyppikilpi on sijoitettu kylmälaitteen vasempaan alalaitaan. Jos verkkoliitäntäjohto on vaihdettava, sen saa tehdä vain valtuutettu sähköasentaja.

Varoitus

Kylmälaitetta ei saa missään tapauksessa liittää elektroniseen energi-ansäätöpistokkeeseen eikä taajuusmuuttajaan, joka muuntaa tasavirran 230 V:n vaihtovirraksi (esim. aurinkosähköjärjestelmät, laivan sähköverkot).

Laitteeseen tutustuminen



Käännä esiin ohjeiden lopussa oleva kuvasivu. Käyttöohjeet pätevät eri malleille.

Kuvissa saattaa olla laitemallikohtaisia eroja.

*ei kaikissa malleissa

Kuva 1

1-5 Ohjaustaulu

- 6 No Frost-järjestelmä
- 7 Pakastuslokeron luukku
- 8 Jääpalakone/pizzalaatikko*
- 9 Ritilähylly, jolla voi pakastaa
- 10 Pakastuslaatikko (iso)
- 11 Pakastuslaatikko (pieni)
- 12 Ilmankiertoaukot
- 13 Ruuvijalat
- 14 Kylmävaraajat*
- 15 Pakastuskalenteri

Ohjaustaulu

Kuva 2

1 Pälle-/pois-kytkin

Kytöntä käytetään koko laitteen päälle- ja poiskytkemiseen.

2 Lämpötilavalitsin

Tästä valitaan pakastinosan lämpötila.

3 Lämpötilanäyttö

Numerot vastaavat pakastinosaan säädettyä lämpötilaa Celsius-asteina.

4 »alarm«-kytkin

Tästä kytketään hälytysääni pois päältä (katso kappale »Hälytysäänet«.)

5 Super-kytkin

Tästä kytketään pikapakastus päälle ja pois päältä.

Huomioi sijoitustilan lämpötila ja ilmankierto

Ilmastoluokka on merkitty tyyppikilpeen. Siitä näkee, millaisissa huoneen lämpötiloissa kylmälaitetta voi käyttää. Tyyppikilpi on sijoitettu laitteen alaosaan vasemmalle.

Ilmastoluokka	Sallittu sijoitustilan lämpötila
SN	+10 °C – 32 °C
N	+16 °C – 32 °C
ST	+16 °C – 38 °C
T	+16 °C – 43 °C

Ilmankierto

Kuva 3

Lämpimän ilman on päästävä poistumaan laitteen takaa esteettä. Muutoin jäähdytyskoneisto käy suurella teholla ja sähkönkulutus lisääntyy.

Ilmankiertoaukkoja ei saa missään tapauksessa peittää tai asettaa mitään niiden eteen!

Laitteen kytkeminen toimintaan

Kuva 2

Käynnistä kylmälaite Pälle/Pois kytkimestä 1. Hälytysääni kuuluu.

Kytke hälytysääni pois päältä painamalla lämpötilahälytyksen poistokytkintä 4.

Lämpötilänäyttö 3 vilkkuu ja lämpötilahälytyksen poistokytkimen 4 valo palaa, kunnes kaappiin säädetty lämpötila on saavutettu.

Käyttöä koskevia huomautuksia

- Kun pakastinosassa on oikea lämpötila, valo palaa jatkuvasti lämpötilänäytössä 3.
- Kaapin sivujen osittaisella lämmittämisellä estetään kondenssiveden muodostuminen ovitiivisteen alueelle.
- Säilytä tässä tapauksessa elintarvikkeita jääkaapissa pakattuina ja valitse jääkaappiin alhaisempi lämpötila.
- No Frost-järjestelmän ansiosta pakastin- ja jääkaappiosaan ei muodostu jäätä. Pakastinosaa ei tarvitse enää sulattaa.

Lämpötilan säätö

Kuva 2

Pakastinosan lämpötilan voi säätää välille -16°C – -32°C .

Paina lämpötilavalitsinta 2 niin monta kertaa, kunnes haluamasi lämpötila-asetus syttyy näyttöön.

Pakastinosan suositeltava lämpötila-asetus on -18°C .

Hälytysääni

Oven hälytysääni

Oven hälytysääni kuuluu, kun ovi on auki yli minuutin.

Lämpötilan hälytysääni

Lämpötilan hälytysääni kuuluu, kun pakastinosassa on liian lämmintä.

Hälytyksen poistokytkin	Lämpötilan näyttö	Selitys
palaa	vilkkuu	Lämpötilahälytys: Pakasteet eivät ole vaarassa sulaa.
vilkkuu	vilkkuu	Sulamishälytys: Pakasteet ovat vaarassa sulaa.
vilkkuu	palaa	Sulamishälytys: Lämpötila on ollut liian korkea. Pakasteet ovat vaarassa sulaa.

Sulamishälytys

Jos pakasteiden maku, haju ja ulkonäkö eivät ole muuttuneet, voit pakastaa ne uudelleen valmistamalla ne ensin ruoaksi keittämällä tai paistamalla.

Muista, että tällaisten pakasteiden säilyvyys ei enää vastaa maksimi säilyvyysaikaa.

Lämpötilahälytys

Ilman että pakasteet ovat vaarassa sulaa, varoitusääni voi kytkeytyä päälle, kun:

- Laite otetaan käyttöön.
- Laitteeseen sijoitetaan kerralla suuria määriä tuoreita elintarvikkeita.
- Pakastinosan ovi on ollut liian kauan auki.

Hälytysäänen poiskytkentä

Kuva 2

Paina alarm painiketta **4**, hälytysääni kytkeytyy pois päältä ja näyttö kytkeytyy takaisin valmiustilaan.

Bruttotilavuus

Tiedot hyötytilavuudesta löydät laitteesi tyyppikilveiltä.

Koko pakastustilavuuden käyttäminen

Kun haluat sijoittaa kaappiin maksimi määrän pakasteita, voit poistaa siitä pakastuslaatikoita ja sijoittaa elintarvikkeet suoraan pakastaville ritilähyllyille.

Huomautus

Jotta tyyppikilvessä ilmoitetut arvot pitävät paikkansa, jätä kaappiin ylin ja alin pakastuslaatikko.

Pakastuslaatikoiden poistaminen:

- Vedä pakastuslaatikot vasteeseen asti, nosta vähän etureunasta ja poista kaapista. **Kuva 4**
- Avaa kansiluukku, pidä kiinni yhdestä saranapultista ja irrota luukku siitä. **Kuva 5**
- Jos kaapissa on jääpalakone, voit poistaa myös sen. **Kuva 6**

A Pakastinosa

Pakastinosan käyttö

- Pakasteiden säilyttämiseen
- Jääpalojen valmistamiseen
- Elintarvikkeiden pakastamiseen

Varmista, että pakastelokeron ovi on aina kiinni! Jos ovi jää auki, pakasteet sulavat ja pakastelokeroon muodostuu paksu jääkerros, mikä lisää energiankulutusta!

Pakastaminen ja pakasteiden säilyttäminen

Kun ostat pakasteita

Tarkista, että pakkaus on ehjä.

Tarkista tuotteen säilymisäika.

Liikkeen pakastearkun lämpötilan pitää olla -18 °C tai alhaisempi.

Vie pakasteet kotiin kylmälaukussa, jos vain mahdollista, ja aseta ne heti pakastinosaan.

Pakasteiden säilytys

Jotta ilmankierto laitteessa toimii moitteettomasti, työnnä pakastuslaatikot västeeseen asti.

Kun pakastat suurempia määriä elintarvikkeita, sijoita ne ylimpiin lokeroihin. Silloin ne pakastuvat erittäin nopeasti.

Pakasteet eivät saa peittää takaseinässä olevia ilmankiertoaukkoja.

Tuoreiden elintarvikkeiden pakastaminen

Kun pakastat elintarvikkeita itse

Kun pakastat elintarvikkeita itse, käytä vain tuoreita ja virheettömiä elintarvikkeita.

Voit pakastaa seuraavia elintarvikkeita

Lihaa ja makkaraa, lintuja ja riistaa, kalaa, vihanneksia, marjoja, yrttejä, hedelmiä, leivonnaisia, pizzoja, valmisruokia, tähteeksi jäänyttä ruokaa, kananmunan keltuaisia ja valkuaisia.

Et voi pakastaa seuraavia elintarvikkeita

Kokonaisia kuorimattomia kananmunia, hapankermaa ja majoneesia, lehtisalaattia, retiisejä, retikoita ja sipuleita.

Vihannesten ja hedelmien esikypsennys

Jotta hedelmien ja vihannesten väri, maku, aromit ja C-vitamiinit säilyisivät, ne tulee esikypsentää ennen pakastamista.

Esikypsennyksessä vihannekset ja hedelmät laitetaan hetkeksi kiehuvaan veteen.

Pakastamisesta ja esikypsennyksestä kertovaa kirjallisuutta saat kirjakaupoista tai kirjastoista.

Elintarvikkeiden pakastaminen

Pakasta vain tuoreita ja virheettömiä elintarvikkeita.

Vielä sulat elintarvikkeet eivät saa koskettaa jo pakastettuja elintarvikkeita.

Pakkaa elintarvikkeet ilmatiiviisti, jotta ne eivät menetä makuaan tai kuivu.

Max. pakastusteho

Tiedot maksimi pakastustehosta vuorokauden (24 tunnin) aikana löydät tyyppikilvestä.

Näin pakkaat elintarvikkeet oikein:

1. Aseta elintarvike pussiin tai kelmuun.
2. Poista ilma pakkauksesta.
3. Sulje pakkaus tiiviisti.
4. Kirjoita pakkauksen etikettiin sisältö ja pakastuspäivämäärä.

Sopivat pakkausmateriaalit:

Muovikelmut, polyeteenistä valmistetut muovipussit, alumiinifoliot ja pakasterasiat.

Näitä tuotteita saat alan myymälöistä.

Sopimattomat pakkausmateriaalit:

Käärepaperi, voipaperi, sellofaani, jätépussit tai käytetyt muovikassit.

Sulkemiseen soveltuvat:

Kuminauhat, muovikiinnittimet, naru, kylmänkestävät teipit yms. Polyeteenipussit ja kelmut voi kuumasaumata tarkoitukseen sopivalla laitteella.

Pakasteiden säilyvyysaika

Pakastettavien tuotteiden laji vaikuttaa niiden säilyvyyteen.

Kun lämpötila-asetuksena on -18°C :

- Kala, makkara, valmiit ruoat, leivonnaiset:
enintään 6 kuukautta
- Juusto, linnut, liha:
enintään 8 kuukautta
- Vihannekset, marjat/hedelmät:
enintään 12 kuukautta

Pikapakastus

Elintarvikkeiden tulee pakastua läpikotaisin mahdollisimman nopeasti, jotta niiden vitamiinit, ravintoarvo, ulkonäkö ja maku säilyvät ennallaan.

Jottei lämpötila nouse liikaa asetettaessa kaappiin tuoreita elintarvikkeita, käynnistä pikapakastus muutamaa tuntia ennen elintarvikkeiden sijoittamista kaappiin. Yleensä riittää 4–6 tuntia.

Jos pakasteita on maksimimäärä, aika on 24 tuntia. Pienet määrät elintarvikkeita (max. 2 kg) voit pakastaa ilman pikapakastusta.

Päälle- ja poiskytkentä

Kuva 2

Paina pikapakastuksen kytkintä 5.

Kun pikapakastus on käynnistetty, painikkeen valo palaa.

Pikapakastus kytkeytyy automaattisesti pois päältä noin 2½ vuorokauden kuluttua.

Pakastinosan varustelu

(ei kaikissa malleissa)

Iso pakastuslaatikko

Kuva 1/10

soveltuu ennen kaikkea isojen pakasteiden, esim. kalkkunoiden, ankkujen tai hanhien pakastamiseen ja säilyttämiseen.

Pakastuskalenteri

Kuva 7/A

Tunnuksien kohdalla olevat luvut ilmaisevat pakasteen sallitun säilytysajan kuukausissa. Valmiissa, kaupasta ostettavissa pakasteissa on annettu valmistuspäivämäärä tai säilymisäika, jota on noudatettava.

Kylmävaraaja

Kuva 7/B

Kylmävaraaja hidastaa pakasteiden lämpenemistä sähkökatkon tai toimintahäiriön aikana. Pakasteet säilyvät parhaiten, kun kylmävaraaja asetetaan ylimpään lokeroon suoraan pakasteiden päälle.

Voit säilyttää kylmävaraajaa myös ovilokerossa, jolloin saat enemmän säilytystilaa.

Voit myös ottaa kylmävaraajan pois kaapista ja käyttää sitä tilapäisesti elintarvikkeiden kylmänä pitämiseen, esim. kylmälaukussa.

Jääpalojen valmistaminen

Kuva 8/A

Täytä $\frac{3}{4}$ jääpala-astiasta vedellä ja aseta se pakastinosan pohjalle. Irrota mahdollisesti kiinnijäätynyt jääpala-astia lusikanvarrella tms., älä käytä teräviä esineitä.

Jääpalat irtoavat helpommin, kun pidät jääpala-astiaa hetken juoksevan veden alla tai taivutat hieman astiaa.

Kuva 8/B

- Ota jääpala-astia pois kaapista, täytä $\frac{3}{4}$ astiasta vedellä ja aseta se takaisin paikalleen.
- Kun jääpalat ovat valmiita, käännä jääpala-astian kahvoja monta kertaa myötöpäivään ja päästä irti. Jääpalat irtoavat ja tipahtavat säilytysastiaan.
- Ota jääpalat säilytysastiasta.

Pakasteiden sulatus

Pakastelajin ja käyttötarkoituksen mukaan voit valita seuraavista mahdollisuuksista:

- huoneen lämmössä
- jääkaapissa
- sähkölieden uunissa, kiertoilmapuhaltimella tai ilman
- mikroaaltouunissa

Ohje

Älä pakasta uudelleen osittain tai kokonaan sulaneita pakasteita. Vasta kun olet valmistanut sulaneen tuotteen ruoaksi (keittämällä tai paistamalla) voit pakastaa sen uudelleen.

Tällaisten pakasteiden säilytysaika on maksimisäilytysaikaa lyhyempi.

Laitteen kytkeminen pois toiminnasta

Paina kytkintä **kuva 2/1**. Lämpötilan merkkivalo **kuva 2/3** sammuu, jolloin jäädytyskoneisto ja sisävalo kytkeytyvät pois päältä.

Laitteen väliaikainen käytöstä poisto

Kun laite on pitemmän aikaa käyttämättä:

1. Laitteen kytkeminen pois toiminnasta.
2. Irrottamalla pistoke pistorasiasta tai kytkemällä automaattisulake pois päältä tai kiertämällä sulake irti.
3. Laitteen puhdistus.
4. Jätä kaapin ovi auki.

Sulatus

Pakastinosa

Täysautomaattisen Nofrost-järjestelmän ansiosta pakastinosaan ei muodostu jäätä. Pakastinosaa ei tarvitse enää sulattaa.

Laitteen puhdistus

Huom!

Älä käytä hankaavia, happamia tai kloridipitoisia puhdistusaineita tai liuottimia.

Älä käytä hankaavia tai naarmuttavia puhdistusmenetelmiä. Laitteen metallipinnoille saattaa muodostua korroosiota.

Älä pese hyllyjä tai rasioita astianpesukoneessa. Osien muoto voi muuttua!

Menettele seuraavasti:

- Kytke laite pois toiminnasta ennen puhdistamista.
- Irrota pistoke pistorasiasta tai kytke automaattisulake pois päältä tai kierrä sulake irti!
- Ota pakasteet pois kaapista ja säilytä niitä viileässä paikassa. Aseta niiden päälle kylmävaraaja (jos se on laitteen varusteena).
- Puhdista laite pehmeällä liinalla ja haalealla vedellä, johon on lisätty vähän pH-arvoltaan neutraalia käsinpesuun tarkoitettua astianpesuainetta. Varo, ettei pesuvettä pääse sisävalaisimeen.
- Pyyhi ovitiiviste puhtaalla vedellä ja kuivaa huolella.
- Puhdistuksen jälkeen: liitä laite takaisin verkkovirtaan ja kytke toimintaan.

Näin voit säästää energiaa

- Laite ei saa olla alttiina suoralle auringonpaisteelle eikä lämmönlähteiden (esim. lämpöpattereiden, lieden) välittömässä läheisyydessä. Käytä tarvittaessa sopivaa eristyslevyä.
- Anna lämpimien ruokien ja juomien jäähtyä ennen kylmälaitteeseen asettamista.
- Sulata pakasteet jääkaapissa. Näin voit käyttää pakasteista lähtevää kylmyyttä jääkaapin jäähdyttämiseen.
- Älä pidä kaapin ovea auki tarpeettoman kauan.
- Vältä lisäntyneeltä sähkönkulutukselta puhdistamalla kaapin takaseinän ajoittain pölynimurilla tai harjalla.
- Laitteen ja takaseinän välillä tulee olla tilaa 60 mm. Tällöin lämmin ilma pääsee poistumaan esteettä.

Käyttöäännet

Normaalit käyttöäännet

Hurina – jäähdytyskoneisto on käynnissä.

Virtaavan veden ääni – kylmäainetta virtaa putkissa.

Napsahdus – moottori käynnistyy tai pysähtyy.

Tavallisuudesta poikkeavat äännet

Kylmälaite ei ole suorassa

Suorista laite vesivaa'an avulla. Käytä apuna ruuvijalkoja tai aseta jotakin kaapin alle.

Kylmälaite koskettaa esim. viereisiä kalusteita

Siirrä laitetta niin, ettei se kosketa vieressä olevia kalusteita tai laitteita.

Laatikot, korit tai hyllyt heiluvat tai ovat juuttuneet kiinni

Tarkista, ovatko irrotettavat osat kunnolla paikoillaan. Laita ne tarvittaessa uudelleen kaappiin.

Astiat koskettavat toisiaan

Aseta pullot tai astiat kauemmaksi toisistaan.

Ohjeita käyttöhäiriöiden varalle

Ennenkuin otat yhteyttä huoltoon, tarkista allaolevan luettelon avulla, voitko poistaa vian itse.

Kun kyseessä ovat tällaiset pienet viat, joudut maksamaan huoltomiehen käynnistä aiheutuneet kulut itse myös takuuajkana.

Häiriö	Mahdollinen syy	Toimenpide
Lämpötila poikkeaa hyvin paljon asetetusta lämpötilasta.		<p>Joissakin tapauksissa riittää, kun kytket laitteen pois päältä viideksi minuutiksi.</p> <p>Jos lämpötila on liian korkea, tarkista muutaman tunnin kuluttua, onko lämpötila lähentynyt asetettua lämpötilaa.</p> <p>Jos lämpötila on liian alhainen, tarkista lämpötila vielä kerran seuraavana päivänä.</p>
Mikään näyttö ei pala	<p>Sähkökatko!</p> <ul style="list-style-type: none"> • Sulake on palanut. • Verkkopistoke ei ole kunnolla pistorasiassa. 	Tarkista, ovatko sähköt päällä, sulakkeen tulee olla kytkettynä päälle.
Näyttö Alarm, kuva 2/4, syttyy , hälytysääni kuuluu.	<p>Häiriö – pakastinosassa on liian lämmintä!</p> <ul style="list-style-type: none"> • Ilmankiertoaukot on peitetty. • Pakastinosan ovi on auki. • Pakastinosaan on laitettu kerralla liian paljon pakastettavia elintarvikkeita. <p>Kun häiriö on poistettu, merkkivalo sammuu hetken kuluttua.</p>	<p>Kytke hälytysääni pois päältä painamalla Alarm-painiketta.</p> <p>Varmista, että ilmankiertoaukot ovat auki.</p> <p>Sulje ovi.</p> <p>Älä ylitä maksimi määrää.</p>

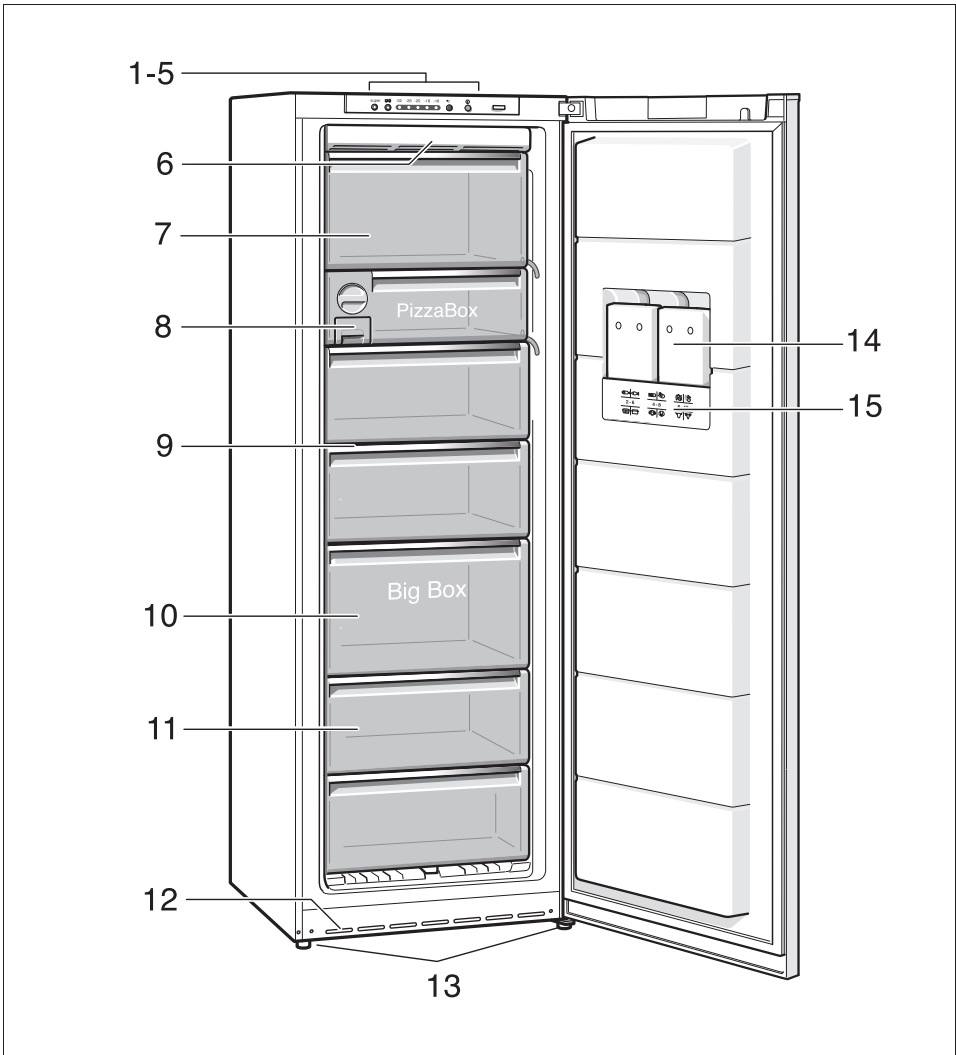
Häiriö	Mahdollinen syy	Toimenpide
Näyttö Alarm, kuva 2/4 , vilkkuu, hälytysääni kuuluu.	Häiriö – pakastinosassa on liian lämmintä! Pakasteet ovat vaarassa sulaa! <ul style="list-style-type: none"> • Pakastinosan ovi on auki. • Ilmankiertoaukot on peitetty. • Pakastinosaan on laitettu kerralla liian paljon pakastettavia elintarvikkeita. <p>Kun häiriö on poistettu, merkkivalo sammuu hetken kuluttua.</p>	Paina Alarm-painiketta 4, näyttö lakkaa vilkkumasta ja hälytysääni poistuu. Sulje ovi. Varmista, että ilmankiertoaukot ovat auki. Älä ylitä maksimi määrää. Jos pakasteiden maku, haju ja ulkonäkö eivät ole muuttuneet, voit pakastaa ne uudelleen valmistamalla ne ensin ruoaksi keittämällä tai paistamalla. Muista, että tällaisten pakasteiden säilyvyys ei enää vastaa maksimi säilyvyysaikaa.
Höyrystimeen (jäähdytyskoneisto on) on Nofrost-järjestelmässä on muodostunut niin paljon jäätä, että täysautomaattinen sulatustoiminto ei enää tehoa.	Pakastinosan ovi on ollut pitkän aikaa auki.	Sulata höyrystin. Ota ensin pakasteet pois koreista ja säilytä niitä hyvin pakattuina viileässä paikassa. Kytke laite pois päältä ja siirrä se irti seinästä. Noin 20 minuutin kuluttua sulamisvesi alkaa valua haihdutusastiaan (laitteen takana, katso kuva 9). Pyyhi sulamisvesi pois pesusienellä monta kertaa, jottei vesi vuoda lattialle. Höyrystin on sulanut, kun sulamisvettä ei enää valu haihtumisastiaan. Puhdista laite sisäpuolelta. Käynnistä laite.

Huoltopalvelu

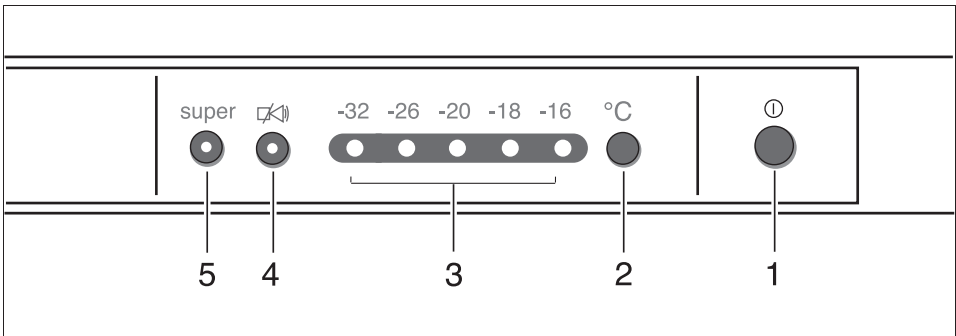
Sinua lähimpänä olevan kodinkonehuollon osoitteen ja puhelinnumeron löydät puhelinluettelosta tai huoltopisteiden luettelosta. Ilmoita huoltopalveluun aina laitteen tyyppinumero (E-Nr.) ja valmistusnumero (FD).

Löydät nämä tiedot laitteen tyyppikilvestä.
Kuva 10

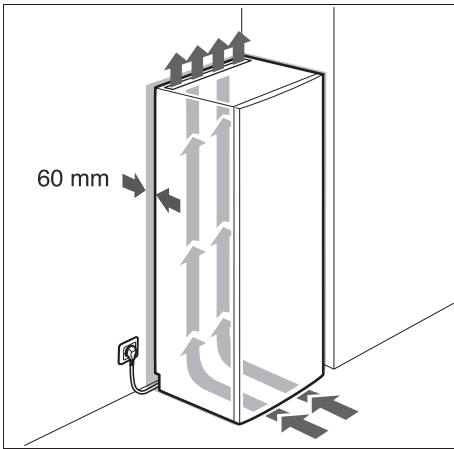
Kun soitat huoltoon, muista aina ilmoittaa laitteen tyyppi- ja valmistusnumero. Näin vältyt huoltomiehen turhista käynneistä aiheutuvista lisäkuluista.



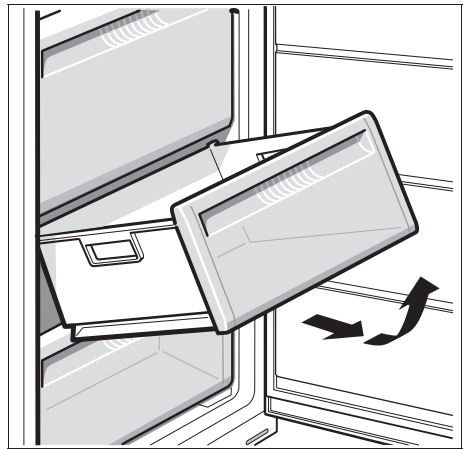
1



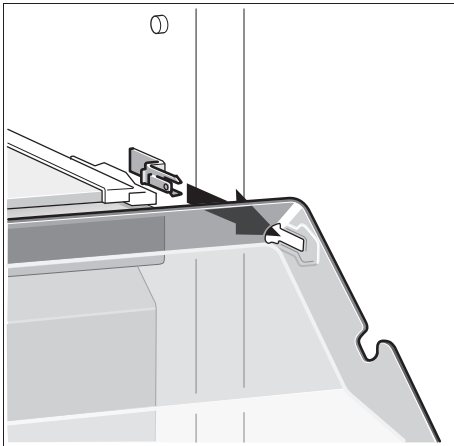
2



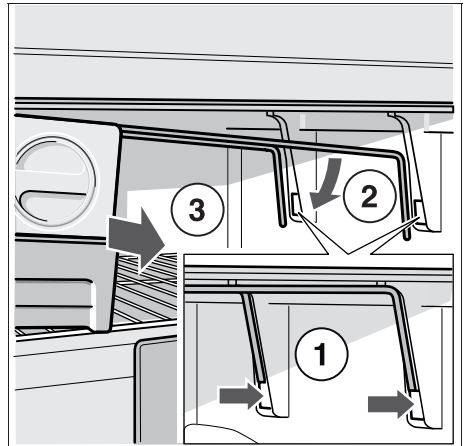
3



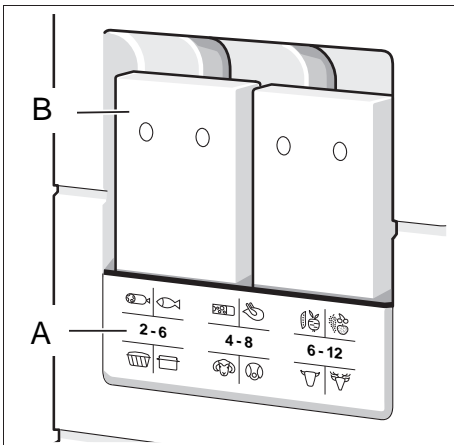
4



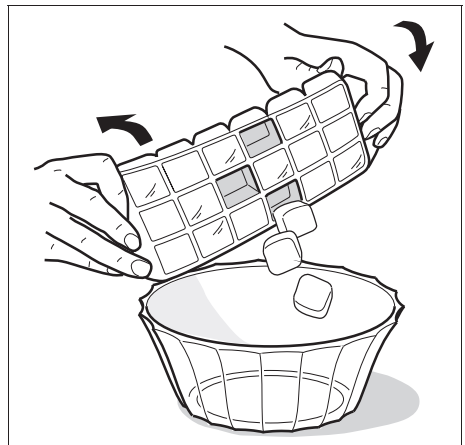
5



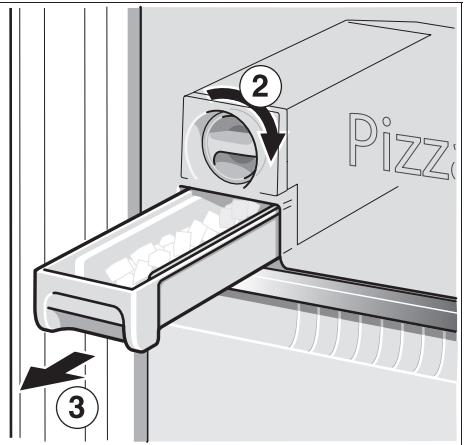
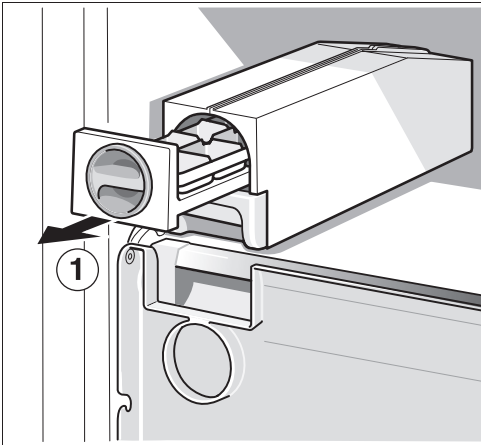
6



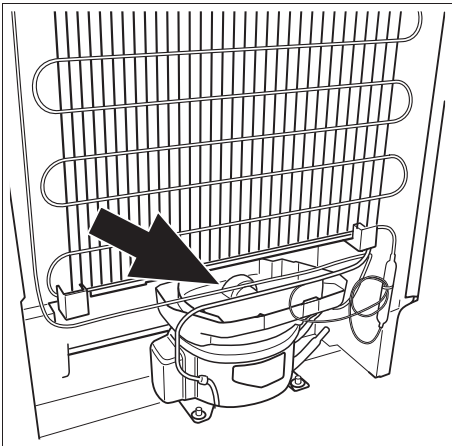
7



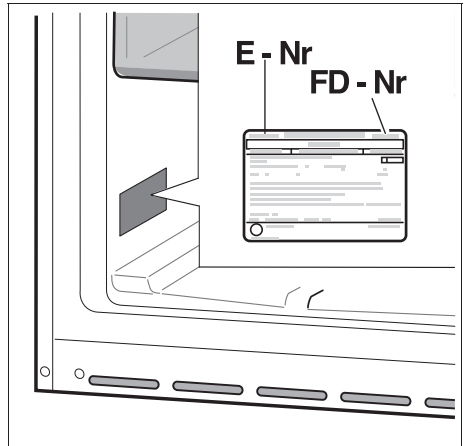
8/A



8/B



9



10

Bosch Infoteam (Mo-Fr: 8.00-18.00 Uhr erreichbar)

Für Produktinformationen sowie Anwendungs- und Bedienungsfragen:

Tel.: **01805 304050*** oder unter **bosch-infoteam@bshg.com**

*) 0,14 EUR/Min aus dem Festnetz der T-Com, Mobil ggfs. abweichend.

Nur für Deutschland gültig!

Ändringer förbehålles.

Endringer förbehålles.

Rätt till ändringar förbehålles.

Oikeudet muutoksiin pidätetään.

