

BRUKSANVISNING

Spisfläkt

F210

elvita®

SÅ HÄR ANVÄNDS SPISFLÄKTEN

Funktion fig. 1

A - Vred för fläktmotor.

B - Tryckknapp för belysning

Använd hastighet 2 vid normal matlagning, hastighet 3 vid intensiv osutveckling och hastighet 1 vid efterventilation.

Att flambera under spisfläkten/spiskåpan är inte tillåtet. Tillräckligt med luft måste tillföras rummet när spisfläkten/spiskåpan används samtidigt med produkter som använder annan energi än el-energi, tex gasspis, gas/braskaminer, ved/olje pannor etc.

SKÖTSEL

Rengöring

Spisfläkten torkas av med våt trasa och diskmedel. Filtret bör rengöras ca 2 gånger i månaden vid normal användning. Filter och fläkthjul kan tas loss från spisfläkten vid rengöring.

Lossa filterkassetten genom att trycka in snäppena i framkant, tag isär filtret och avlägsna filterduken genom att lossa filterhållaren, **fig 2**. Blötlägg filterduken och filterkorgen i varmt vatten blandat med diskmedel. Filterkassetten (med filter) kan även diskas i maskin. Någon gång per år bör spisfläkten rengöras invändigt. Tag loss insugningsringen, drag sedan loss fläkthjulet från motorn, **fig 3**. Torka invändigt med våt trasa och diskmedel. Fläkthjulet och insugningsringen diskas i maskin eller genom blötläggning i diskmedel. Fläkthjulet och insugningsringen trycks på plats efter rengöringen. Sätt tillbaka filterkassetten och tryck upp så att den låser fast i snäppena.

Risken för brandspridning ökar om spisfläkten/spiskåpan inte rengörs så ofta som anges.

Byte av lysrör

Lampglaset lossas genom att snäppena trycks i pilens riktning, **fig.4**. Lysröret är nu åtkomligt för byte.

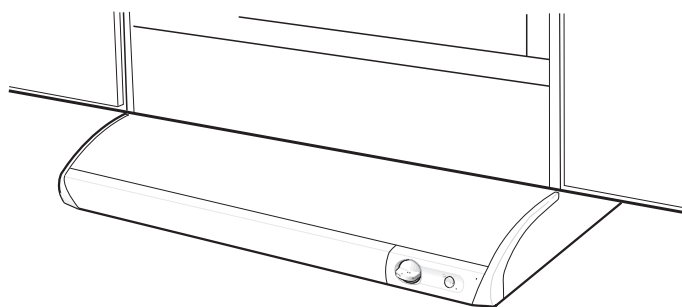
(Lysrör sockel G 23.)

OM SPISFLÄKTEN INTE FUNGERAR

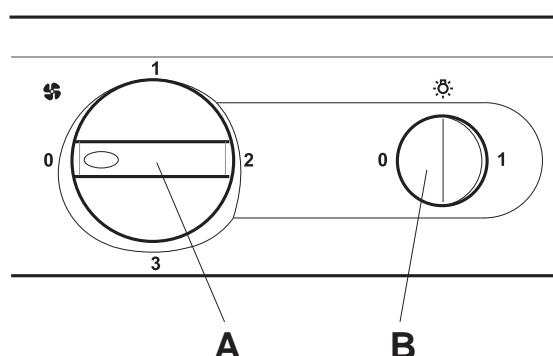
Service

Kontrollera att säkringen är hel. Prova belysning och samtliga hastigheter så att Du vet vad som inte fungerar. Ring **Futurums serviceavdelning 0912 / 40 500**. De hjälper till att konstatera felet och anvisar servicefirma så att Du får snabbaste och bästa service.

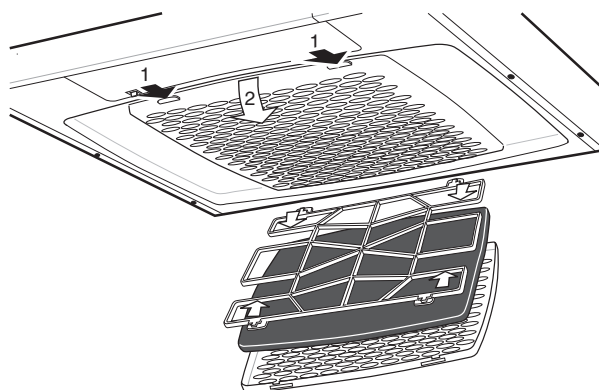
Produkten omfattas av gällande EHL-bestämmelser



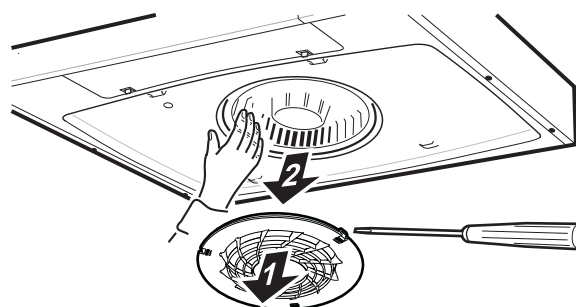
1



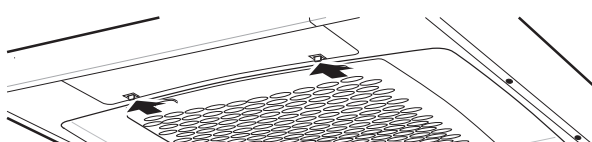
2



3



4



TILLBEHÖR

Trumsats för anslutning till imkanal.
Fläktöverskåp. (Skåphöjd 110 cm.)
Konsolsats

TEKNISKA UPPGIFTER

Bredd: 50, 60, 70 cm
Övriga mått: **se fig. 5.**
Elanslutning: 230 V ~ med skyddsjord.
Effekt: Motor 70 W.
Belysning: Lysrör sockel G 23
11 W bredd 70 och 60 cm
9 W bredd 50 cm

INSTALLATION

Avledning av utblåsningsluften skall utföras i enlighet med föreskrifter utfärdade av berörd myndighet. (Boverket)

Utblåsningsluften får inte ledas in i rökkanal som används för avledning av rökgaser från tex gas/braskaminer, ved/oljepannor etc.

Anslutningsstos och automatspjäll levereras inuti fläkten. (Tag loss filtret, se fig. 2.) Spjället används för att minska eventuellt bakdrag när fläkten inte körs.

Obs! Vid installation där separat grundflödeskanal inte finns kapas spjället vid markeringen.

Fäst stosen på fläkten **fig 6.**

Placera därefter spjället i stosen **fig 7.**

Montering spisfläkt

Fläkten kan placeras under eller infälld i skåpraden, se framsidan respektive **fig 8.**

Avståndet mellan spis och fläkt måste vara minst 40 cm.

Vid gasspis ökas avståndet till 65 cm.

Fläkten kan även monteras med hjälp av konsoler som kan köpas som tillbehör, **fig. 9.**

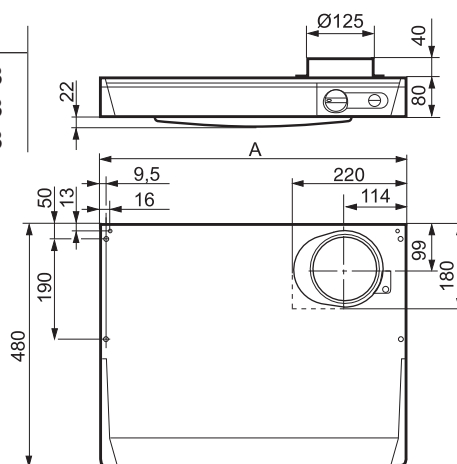
Anvisning för montering av trumsats medföljer den.

OBS! Vid montering med anslutningsslang, måste slangen monteras sträckt närmast stosen, **fig 10.**

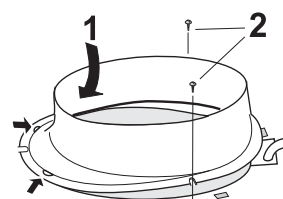
Elektrisk installation

Spisfläkten levereras med sladd och stickpropp för anslutning till jordat vägguttag.

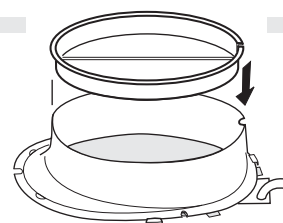
Bredd	A
700	698
600	598
500	498



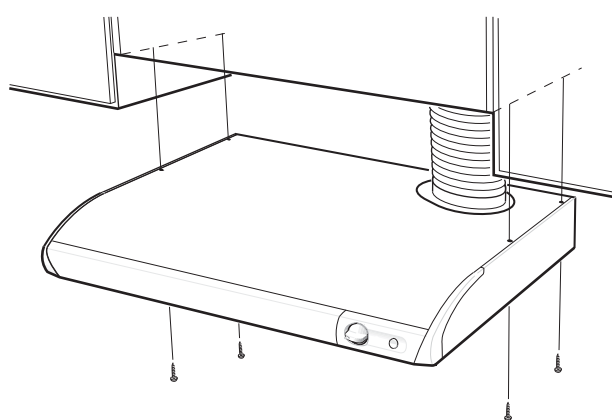
5



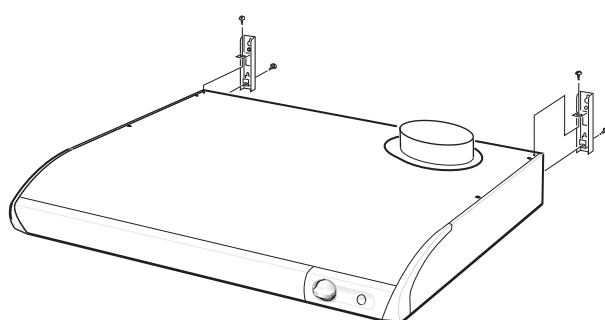
6



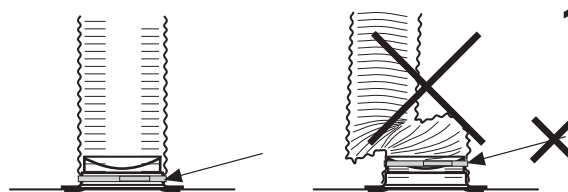
7



8



9



10