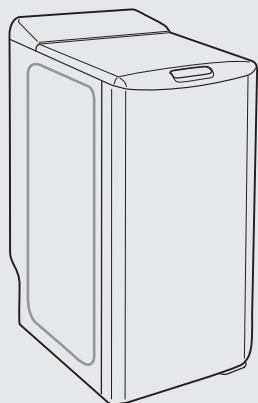




Tvättmaskin



sv Bruksanvisning och
installationsanvisning



Household Appliances

Internet: <http://www.bosch-hausgeraete.de>

BOSCH

Innehåll

	Sidor
Säkerhetsanvisningar	4
Miljöskydd/spartips	4
Förpackningsmaterialet och den gamla maskinen	4
Beskrivning av tvättmaskinen	5
1 - Installationsanvisning	
Borttagning av transportsäkringar	6 och 7
mobilitet	7
Anslutning - vattentillflöde	8
Anslutning - vattenavflöde	8
Elanslutning	9
Byte av nätkabel	9
Uppställning	9
2 - Bruksanvisning	
Internationella skötselsymboler	10
Före den första tvätten	10
Behandling av svåra fläckar	11
Förbereda tvätten	12
Lägga i tvätten	13
Fylla på tvättmedel	13
Ställa in program / lägga i tvätt + ändra program	14 och 15
Välja program	16
Väljare för centrifugeringsvarvtal	17
Knappar för tilläggsfunktioner	18
Särskilda användningar	19
Säkerhetsfunktioner	19
3 - Rengöring och skötsel	
Hölje	20
Manöverpanel, sockel, och övriga inre delar	20
Tvättmedelsbehållare	20
Rengöring av filter	21 och 22
4 - Displaylampor	23
5 - Vad göra om	25
6 - Kundtjänst	26
7 - Programtabell	28

I fortsättningen hänvisar följande symboler till:



de säkerhetsföreskrifter (gällande dig, maskinen eller tvätten) som alltid måste följas,



en elektrisk fara,



Tips och viktig information.

Med köpet av din nya tvättmaskin har du valt en modern hushållsmaskin av hög kvalitet.

Din tvättmaskin kännetecknas av en låg förbrukning av energi, vatten och tvättmedel.

Varje tvättmaskin som lämnar fabriken kontrolleras noga med avseende på funktion och felfritt skick. Om du har frågor - särskilt om uppställning och anslutning av tvättmaskinen - är du välkommen att kontakta vår kundtjänst.

På vår hemsida hittar du mer information samt ett urval av våra produkter:
<http://www.boschhushall.com>

Läs den här bruks- och uppställningsanvisningen samt all annan information som medföljer tvättmaskinen och följ anvisningarna.

Om olika modeller beskrivs i bruks- och uppställningsanvisningen så påpekas skillnaderna på aktuella ställen.

Spara alla underlag för kommande behov eller för nästa ägares räkning.

Säkerhetsanvisningar

Avsedd användning

Tvättmaskinen är avsedd att användas

- uteslutande för hushållsbruk
- för tvätt av kläder som tål vattentvätt i maskin
- för drift med kallt kranvatten och vanliga tvätt- och sköljmedel som är avsedda för maskintvätt

Säkerhetsanvisningar

Lämna inte barn utan uppsikt vid tvättmaskinen.

Håll husdjur borta från tvättmaskinen.

Var alltid torr om händerna när du tar tag i nätkontakten för att sätta in eller dra ut den ur uttaget.

Dra alltid i nätkontakten, aldrig i sladden. Var försiktig när hett tvättvatten töms ut. Klättra inte på tvättmaskinen. Följ anvisningarna för uppställning.

Kvävningsrisk!

Låt inte barn komma i kontakt med förpackningen eller delar av den. Kartonger och foliepåsar kan medföra kvävningsrisk.

Livsfara!

Dra ut kontakten på uttjänta maskiner. Kapa nätkabeln och ta bort den tillsammans med stickkontakten. Detta förhindrar att barn låser in sig och hamnar i livsfara.

Miljöskydd/spartips

Tvättmaskinen är sparsam med förbrukning av vatten, energi och tvättmedel. På så sätt skonar du både miljön och hushållskassan.

Tvätta sparsamt och miljövänligt:

- Överskrid inte rekommenderad tvättmängd.
Vit- och kulörtvätt5,5 kg
Syntet2,5 kg
Fintvätt/siden.....1,0 kg
Ylle.....1,5 kg

Vid mindre tvättmängder minskar vatten- och energibehovet genom mängdautomatiken och programtiden förkortas.

- I stället för "Vittvätt 90 °C" väljer du programmet "60 °C" + knapp "Intensiv"*.
Tack vare den längre tvätttiden vid 60 °C programmet blir tvätten lika ren som med 90 °C programmet, men det går åt mycket mindre energi.
- Vid lätt till normalt smutsad tvätt kan du avstå från förtvätt*.
- Dosera tvättmedel med hänsyn till nedsmutsningsgrad, tvättmängd och vattnets hårdhet enligt tillverkarens anvisningar.
- * Beroende på modell.

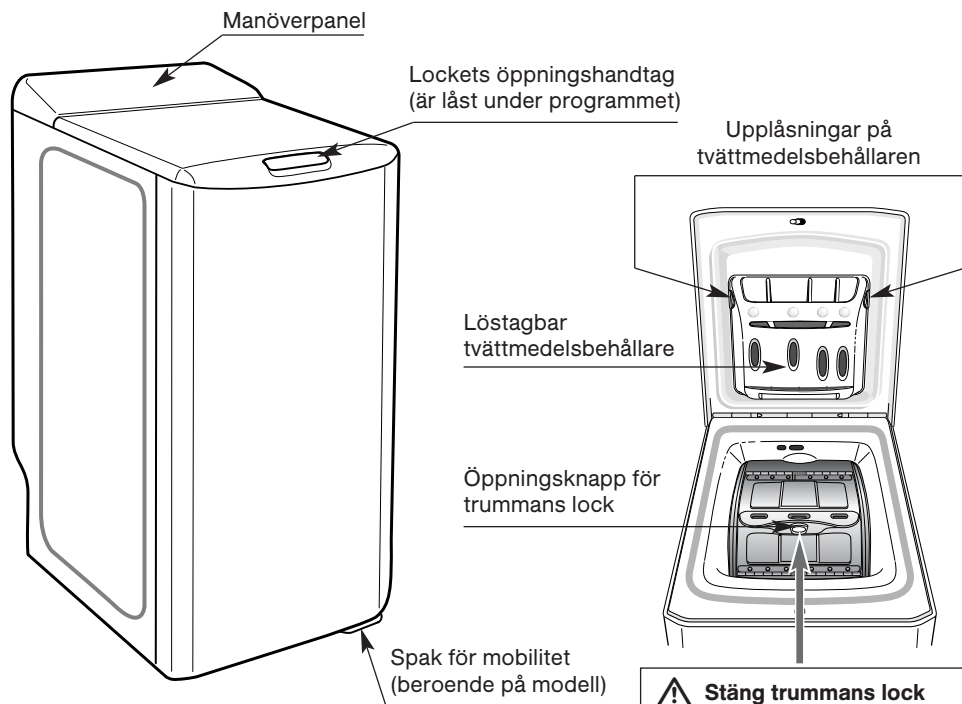
Förpackningsmaterialet och den gamla maskinen

Miljövänlig avyttring

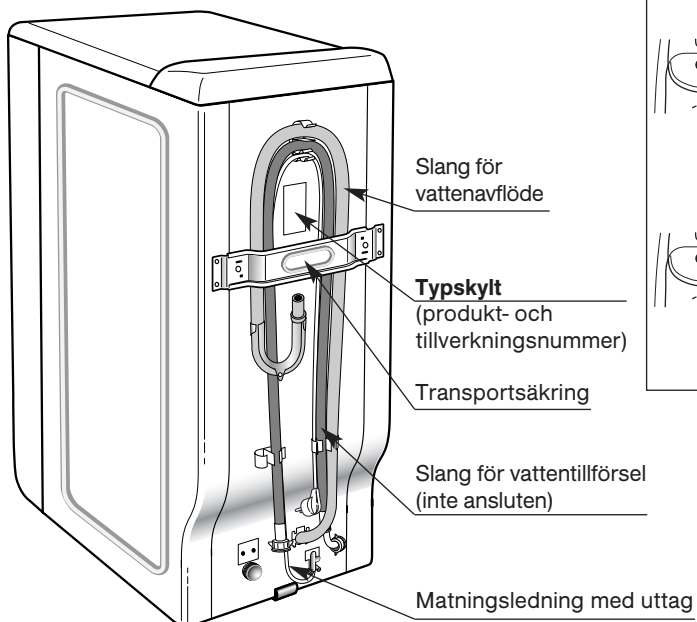
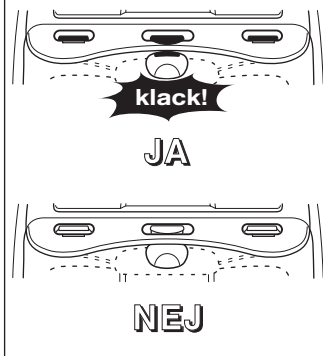


- Avyttra förpackningen på ett miljövänligt sätt.
- Denna apparat är märkt i enlighet med EG-direktivet 2002/96/EG om avfall som utgörs av eller innehåller elektriska eller elektroniska produkter (waste electrical and electronic equipment WEEE).
- Direktivet anger ramarna för inom EU giltigt återtagande och återvinning av uttjänta enheter.

Beskrivning av tvättmaskinen



⚠ Stäng trummans lock på rätt sätt!



Borttagning av transportsäkringar

⚠ Ta bort alla transportsäkringar från maskinens baksida före den första användningen, och spara dem för en senare transport (t.ex. en flytt).

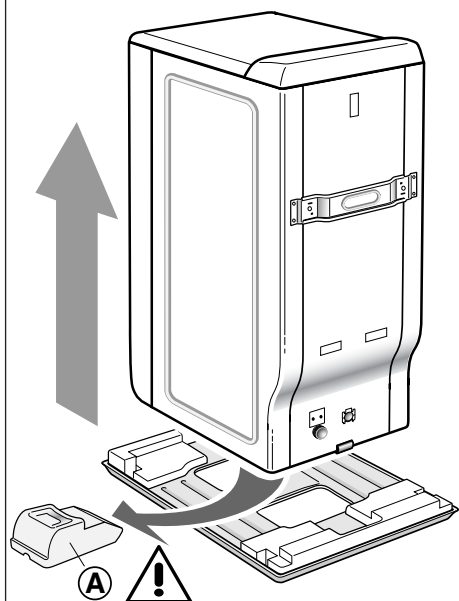
- 1 Ta bort tvättmaskinen från transportsockeln.
Ta bort kil (A) (Ritning 1).
- 2 Ta bort de fyra skruvarna (B) med en skruvmejsel (Ritning 2.1).
- 3 Ta bort transportsäkring (C): Ta bort de båda skruvarna (D) (Ritning 2.2) med en skiftnyckel nr. 10 eller nr. 13 (beroende på modell).

Kontrollera noga att de båda plastmellanstyckena på tvärbjälken också tas bort.

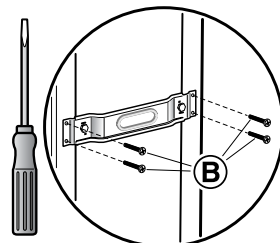
Sätt tillbaka skruvarna (B) på det ursprungliga stället.

- 4 **⚠ Tillslut de båda hålen med de skydd som är avsedda för detta (E) (finns i tillbehörspåsen).** (Ritning 2.3)

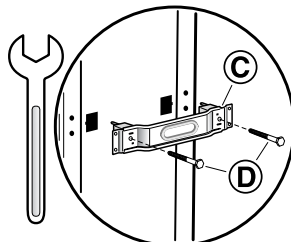
Ritning 1



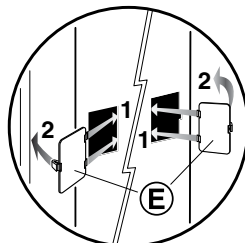
Ritning 2.1



Ritning 2.2

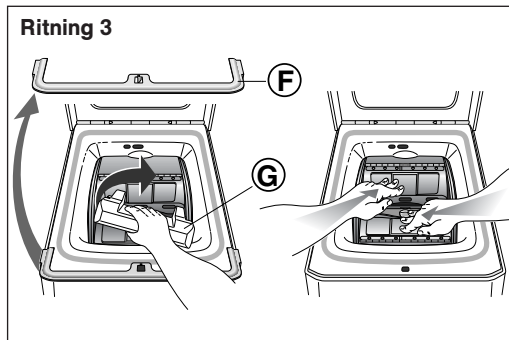


Ritning 2.3



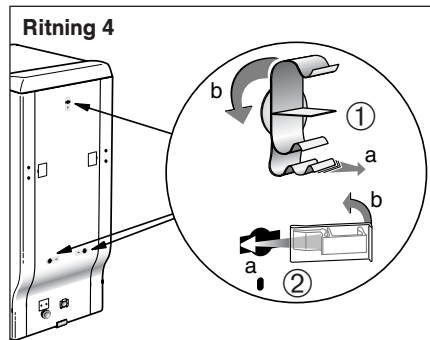
Borttagning av transportsäkringar

- 5 Ta bort säkringen **G** (Ritning 3).
Gör så här:
- Ta bort skyddslisten **F**
- Ta ut säkringen **G** genom att vrida ett kvartsvarv



- i** Vi rekommenderar att du sparar alla transportsäkringar, eftersom de måste användas igen vid en eventuell senare transport av maskinen.

- 6 **⚠** Ta bort slanghållarna **1** och tillslut hålen med de skydd som är avsedda för detta **2** (finns i tillbehörspåsen) (Ritning 4).



- i** Maskinen kontrollerades noga innan den lämnade fabriken. Det kan finnas rester av testvatten i behållaren eller i tvättmedelskamrarna.

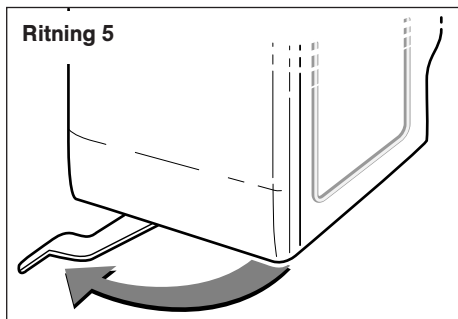
Mobilitet

(beroende på modell)

Om maskinen är försedd med sänkbara rullar är det lätt att flytta den.

Dra spaken på maskinens underdel så långt åt vänster som möjligt om du vill ställa maskinen på rullarna (Ritning 5).

- ⚠** När maskinen används måste den alltid stå stadigt på fötterna (spaken i högerläge).

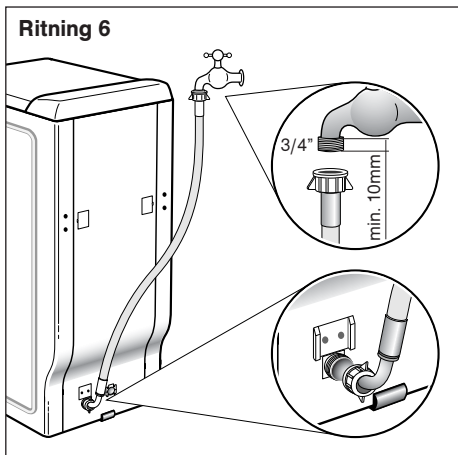


Anslutning

Kallvattentillförsel

Anslut slang för vattentillförsel (*Ritning 6*)

- Minsta vattentryck: 0,1 MPa eller 1 bar
- Högsta vattentryck: 1 MPa eller 10 bar



Vattenavflöde

Montera avflödesslangen med kröken som ingår i leveransen, anslut till ett ventilerat vattenlås (*Ritning 7.1 / 7.2*).

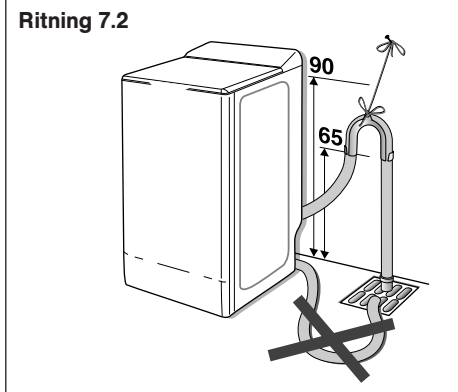
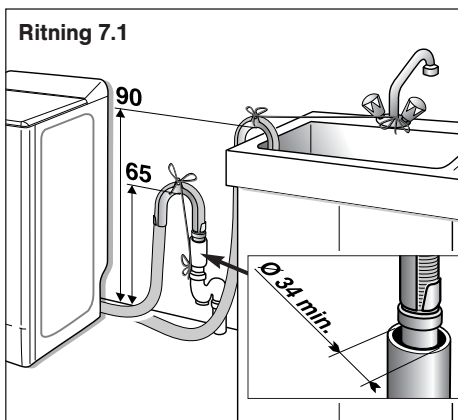
Kröken måste monteras mellan 65 och 90 cm ovanför golvet.

⚠ Säkra avflödesslangen så att den inte glider ut.

Byte av slangen för vattentillförsel

Dra åt ordentligt och kontrollera att det sitter packningar i båda ändarna när du byter slang.

- i** Kontrollera regelbundet tillståndet hos slangen för vattentillförsel och avflödesslangen. Ersätt alltid skadade slangar med de originalslangar som kan beställas hos vår kundtjänst.



Anslutning

Elanslutning

⚠ Anslut tvättmaskinen endast till växelström via ett uttag med skyddskontakt, installerat enligt föreskrifterna.

Nätspänningen och spänningsangivelsen på tvättmaskinen (maskinskylt) måste stämma överens.


Anslutningsvärden samt den säkring som krävs anges på maskinskylten.

Säkerställ att:

- kontakt och uttag passar ihop,
- kabeltvärsnittet är tillräckligt stort,
- jordningen är installerad enligt föreskrift.

⚠ Byte av nätkabel
Av säkerhetsskäl får nätkabeln bara bytas av vår auktoriserade kundtjänst.

Använd inga flerpoliga insticksanslutningar/kopplingar eller förlängningsladdar.

Om en skyddsbräda för felström används får endast en typ med detta märke sättas in: .

Endast detta märke garanterar att alla aktuella giltiga föreskrifter efterlevs.

Var alltid helt torr om händerna när du tar tag i nätkontakten för att sätta in eller dra ut den ur uttaget.

Ta tag i stickkontakten, inte i sladden, när du drar ut nätkontakten ur uttaget.

Uppställning

Säkerhetsanvisning

⚠ Risk för personskador!

Tvättmaskinen är tung. Var försiktig när du lyfter den.

⚠ Frysta slangar riskerar att spricka. Ställ inte tvättmaskinen i frostangripna områden och/eller utomhus.

Lyft inte i utskjutande komponenter. Tvättmaskinen kan skadas av detta.

Utöver de anvisningar som ges här, kan särskilda föreskrifter utfärdade av ansvarigt vatten- och elverk vara tillämpliga.

Låt en fackman sköta anslutningen om du är tveksam.

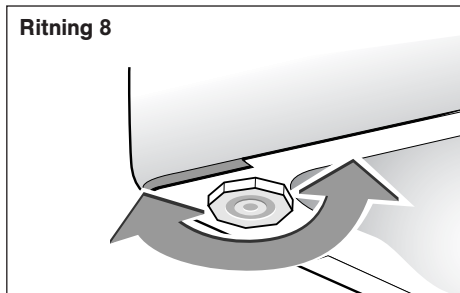
Uppställningsyta

Det är viktigt att tvättmaskinen står stadigt, så att den inte "vandrar" under centrifugering.

Uppställningsytan måste vara fast och jämn.

Mjuka golvbeläggningar, t.ex. heltäckningsmattor eller sviktande golv är inte lämpliga.

Ritning 8



Inställbara fötter:

(beroende på modell)

På fronten på vissa maskiner sitter två inställningsbara fötter, som kan användas för att kompensera för ojämnheter i underlaget.

Gör så här för att ställa in maskinen i ett stabilt vågrätt läge:

- Luta tvättmaskinen försiktigt bakåt.
- Skruva beroende på underlagets beskaffenhet in eller ut foten/fötterna (*Ritning 8*).
- Kontrollera att tvättmaskinen står stadigt.

Internationella skötselsymboler

i Till hjälp vid skötsel av textilier innehåller dessa en etikett med den nödvändiga informationen. Denna visas med följande symboler:

TVÄTTA (tvättkar)										
	Normal tvätt	Skontvätt	Normal tvätt	Skontvätt	Normal tvätt	Skontvätt	Special-Skontvätt	Skontvätt	Handtvätt	Får ej tvättas
	Siffrorna i tvättkaret motsvarar de maximala tvätttemperaturerna , som inte får överskridas. Strecket under tvättkaret markerar behov av en (mekaniskt) mildare behandling (till exempel skontvätt). Det markerar tvättcykler som till exempel är lämpliga för syntet och mekaniskt känsliga artiklar.									
KLOR (triangel)										
	Klorblekning möjlig.								Klorblekning inte möjlig	
STRYKNING (strykjärn)										
	varmt strykjärn		medelvarmt strykjärn		inte varmt strykjärn		får ej strykas			
	Punkterna markerar strykjärnets temperaturområden.									
KEMISK RENGÖRING (tvättrumma)										
									ingen kemisk rengöring möjlig	
	Bokstäverna avser de kemiska rengöringsmedlen. De ger anvisningar om de aktuella lösningsmedlen . Strecket under cirkeln markerar att rengöringen kräver en begränsning av den mekaniska påfrestningen, fuktighetstillsatsen och temperaturen.									
TORKNING i torktumlare										
	Torka med normal termisk belastning				Torka med reducerad termisk belastning				Torkning i torktumlare inte möjlig	
	Punkterna betecknar torkstegen i torktumslaren.									

© COFREET

Före den första tvätten - kör maskinen en gång utan tvätt

Innan du tvättar för första gången rekommenderar vi att du kör programmet "VITTVÄTT 90 °C utan förtvätt" med ett halvt mått tvättmedel. På så vis får du bort eventuella rester av testvatten som kan finnas kvar i maskinen.

Behandling av svåra fläckar

Fläckar av svett, blod, frukt, vin och choklad försvinner i allmänhet om man använder tvättmedel med biologiskt innehåll. Andra fläckar kräver dock specialbehandling **före** maskintvätten. Gör först ett försök på ett mindre synligt ställe på tvättgodset och skölj sedan ur det ordentligt. Börja alltid utifrån när du applicerar fläckborttagningsmedel, så undviker du att ränder bildas på tvättgodset.

GRÄS: Behandla fläcken med ättika eller 90-procentig alkohol* (om materialet så tillåter), skölj ur och tvätta.

KULSPETSPENNA - FILTPENNA: Tryck hushållspapper mot fläcken för att suga upp så mycket bläck som möjligt. Lägg en vit, ren trasa under fläcken och tryck en annan trasa emot den. Vid syntetmaterial och konstfibrer dränks den andra trasan in i ättika, vid andra fibrer med 90-procentig alkohol* (om tyget så tillåter).

ROST: Strö salt på mindre fläckar. Droppa citronsaft på saltet och låt verka över natten. Skölj ur ordentligt nästa dag och tvätta sedan. Använd ett särskilt rostmedel på större fläckar, och följ då tillverkarens anvisningar mycket noga.

TUGGUMMI: Kyl ned med en isbit. Skrapa bort tuggummit med nageln när det blivit tillräckligt hårt. Ta bort den återstående randen med ett fettlösningsmedel*.

SMÖRJMEDEL - TJÄRA: Använd ett fläckborttagningsmedel*. Alternativt kan du lägga smör på fläcken, låta det verka och sedan suga upp det med terpentinjula*.

FÄRGER: Låt inte färgfläckar torka, utan behandla dem genast med det lösningsmedel som anges på färgförpackningen (vatten, terpentin*, lättbensin*). Smörj in och skölj ur.

STEARIN: Skrapa bort större delen av fläcken. Lägg sedan hushållspapper på båda sidor om tyget och smält resten av stearinet med hjälp av strykjärn.

MAKE-UP: Lägg den fläckiga tygsidan på en bit hushållspapper och fukta tygets baksida med 90-procentig alkohol. Om tyget tål detta och fläcken inte är fet. Använd annars fettlösningsmedel (t.ex. trikloretylen*).

KAFFE - TE:

- på vit bomull: Behandla fläcken med vätesuperoxid* och tvätta sedan som vanligt.
- på färgad bomull: Behandla fläcken med ättikslösning (2 matskedar ättika i ¼ liter vatten) och tvätta sedan som vanligt.
- på ull: Behandla fläcken med en blandning av alkohol* och ättika, och tvätta sedan som vanligt.

CHOKLAD - FRUKT - FRUKTSAFT - VIN:

Behandla fläcken med ättikslösning (2 matskedar ättika i ¼ liter vatten). Skölj ur ordentligt och tvätta som vanligt.

FETT: Strö genast talk på tyget. Låt torka och borsta bort talken. Behandla sedan med ett fettlösningsmedel, t.ex. bensin*. Skölj ur och tvätta som vanligt.

BLOD: Lägg det fläckade tvättgodset i kall saltvatten så snabbt som möjligt, tvätta sedan som vanligt.

KETCHUP - TOMATSÅS: Blanda en lösning av en del glycerin och en del varmt vatten. Lägg tvättgodset i blöt i en timme, tvätta sedan som vanligt.



ANVÄNDNING AV FLÄCKBORTTAGNINGSMEDEL:

För att undvika risk för brand och explosion:

- (*) Vid användning av de produkter som rekommenderas ovan ska tvätten sköljas ur ordentligt innan den läggs i tvättmaskinen.
- Följ tillverkarens anvisningar noga när du använder de fläckborttagningsmedel som finns i handeln.



När textilier med fläckar har tvättats, kan fläckarna inte längre tas bort efter strykning eller torkning i torktumlare.

Förbereda tvätten

Förbereda tvätten

! Främmande föremål (t.ex. mynt, gem, nålar, spikar) kan skada tvättgodset eller komponenter i tvättmaskinen (t.ex. tvättrumman).

- Töm alla fickor i kläderna.
- Borsta bort sand ur fickor och slag.
- Stäng blyxtlås, tillslut överdrag.
- Ta loss gardinrullar/krokar eller bind in dem i nät/påse.

- Tvätta följande gods i nätpåse/örngott:
 - ömtålig tvätt t.ex. strumpbyxor, gardiner
 - mindre tvättgods, t.ex. sockor eller näsdukar
 - BH med bygel (bygeln kan lossna under tvätten och orsaka skador)
- Byxor och stickade eller virkade plagg, t.ex. trikåkläder, T-shirts och sweatshirts ska vändas ut-och-in.

Överskrid inte följande tvättmängder

BOMULL/ KULÖRTVÄTT / BLANDFIBER	5,5 kg
STRYKFRITT	2,5 kg
YLLE	1,5 kg
FINTVÄTT / SIDEN	1 kg

Genomsnittlig vikt på "lätt" tvättgods i torrt tillstånd

lakan för 1 pers.	400 till 500 g	T-shirt i bomull, stor	150 g
lakan för 2 pers.	800 g	torkhandduk	100 g
kuddöverdrag	200 g	bordsduk	250 g
lätt nattlinne	150 g	fina damunderkläder	50 g
tygbyxa för barn	120g	Barntrikåkläder av syntetmaterial	50 g
tygbyxa	500 g	sockor	20 g
herrskjorta bomull/polyester	200 g	tygpyjamas	250 g

Genomsnittlig vikt på "tungt" tvättgods i torrt tillstånd

jeans	800 g till 1 kg	barnpyjamas i frotté	100 g
badlakan i frotté	700 g	badrock	1 200 g
handduk i frotté	300 g	sweatshirt	250 g
joggingbyxor	350 g	duntäcke	1 500 g

Lägga i tvätten

⚠ Explosionsrisk!

Tvättgods som har förbehandlats med rengöringsmedel som innehåller lösningsmedel, som t.ex. fläckborttagare eller tvättbensin, kan orsaka explosion om det läggs i maskinen. Skölj först ur tvättgodset noga för hand.

⚠ Tvätten kan skadas av främmande föremål i tvättrumman. Kontrollera innan du lägger i tvätten att det inte finns några främmande föremål i tvättrumman.

Öppna tvättmaskinen

- Lyft öppningshandtaget
- Tryck på öppningsknappen på trumlocket

- Plocka isär försorterat tvättgods och lägg det luftigt i tvättrumman. Blanda stort och smått.
Olika stort tvättgods fördelar sig bättre vid centrifugering.

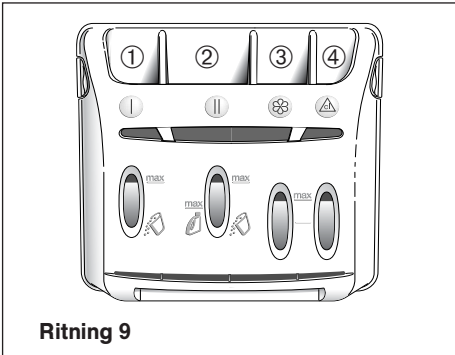
ⓘ Överskrid inte rekommenderade tvättmängder (se även PROGRAMTABELLEN). Överbelastning gör att tvättresultatet blir sämre och plaggen blir skrynkligare.

Vid mindre mängder reduceras tvättmaskinens vatten- och energibehov automatiskt.

- Stäng trumlocket.
Kontrollera att inget tvättgods fastnar mellan trumman och trumlocket.

⚠ Kontrollera att trummans lock är korrekt stängt.

Fylla på tvättmedel



- ① | Fack för förtvättmedel (pulver)
- ② || Huvudtvättkammare (pulver eller vätska)
- ③ ☼ Sköljmedel
- ④ ☒ Funktion ej tillgänglig

 : TVÄTTPULVER

 : FLYTANDE TVÄTTMEDEL

⚠ I facket för huvudtvättmedel kan du använda pulver eller flytande tvättmedel. Använd dock inte flytande tvättmedel till program **MED** förtvätt och/eller **MED FÖRDRÖJD START** (beroende på modell)!

⚠ Koncentrerat sköljmedel måste spädas ut med varmt vatten!

⚠ Överskrid inte den högsta nivå som markeras med MAX!

⚠ Häll inte tvättmedel direkt i trumman!

Fylla på tvättmedel

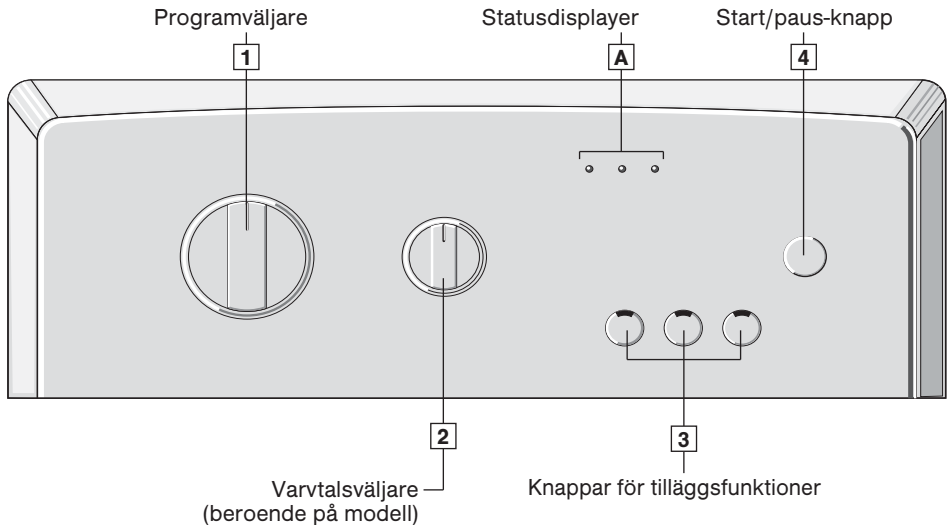
Dosera tvättmedel i enlighet med

- Vattnets hårdhet. Vattnets hårdhet får du kännedom om via det lokala vattenverket.
 - Tvättmängden.
 - Nedsmutsningsgrader.
 - Tvättmedelstillverkarnas anviselser.
- Flytande tvättmedel ska hällas in sin doseringsbehållare.

⚠ Förgiftningsrisk!

Förvara tvätt- och sköljmedel oåtkomligt för barn.

Ställa in program



Välja program:

	Displaylampor och varvtalsväljarens ställning
<ul style="list-style-type: none"> Använd programväljaren för att 1 välja önskat program. 	Displaylampan "Tvätta" (☼) blinkar.
<ul style="list-style-type: none"> Använd varvtalsväljaren 2 för att ställa önskat centrifugeringsvarvtal, se tabell sidan 17. 	Varvtalsväljare 2 i position (exempelvis "800").
<ul style="list-style-type: none"> Använd knapparna för tilläggfunktioner för att 3 vid behov välja tillval. 	Det valda tillvalets displaylampan lyser.
<ul style="list-style-type: none"> Använd knappen "Start/Paus" (▷) 4 för att starta programmet. 	Displaylampan "Tvätta" (☼) lyser, (Displaylamporna A lyser i turordning tills programmet är slut).
<ul style="list-style-type: none"> Vrid programväljaren 1 till "Från". Öppna locket och ta ut tvätten. 	Displaylampan "Slut" (⇒) lyser.

Lägga in tvätt i efterhand + Ändra program

Ändra program

Om du har valt fel program av misstag:

- Ställ programväljaren på "Från".
- Ställ programväljaren på det nya programmet du vill välja.

Displaylampan **A** lyser.

- Tryck vid behov på knappen "Start" (▷||).

i *Centrifugeringsvarvtalet kan ändras under hela programförloppet.*

i *Alla tillval kan avaktiveras under hela programförloppet, förutsatt att deras inverkan inte redan är avslutad.*

Avbryta program

Om du vill avbryta ett program i förtid:

- Ställ programväljaren på "Från".
- Ställ programväljaren på "Centrifugering".

Displaylampan **A** lyser.

Välj önskat centrifugeringsvarvtal vid "centrifugering" (inte sköljstopp).

- Tryck på knappen "Start" (▷||).



Kontrollera före inkoppling att nätsladden sitter i och att vattenkranen är öppen.

Kontrollera att alla lock är ordentligt stängda.

Av säkerhetsskäl rekommenderar vi att du drar ur nätsladden och stänger vattenkranen efter avslutat program.

Efter ett strömavbrott startar programmet vid återinkoppling där det avbröts.

Välja program

Grundprogram

Välj önskat program - se även programtabellen.

Programmets maximala centrifugeringsvarvtal anges i tabellen på nästa sida.

Vittvätt 90 °C

Energiintensivt program för textilier som tål vittvätt, t.ex. bomull eller linne.

För att skydda avflödesledningarna blandas det varma tvättvattnet med kallt vatten innan det pumpas ut.

Kulörtvätt 60 °C + knappen "Intensiv"

För fläckiga och smutsiga textilier av t.ex. bomull eller linne.

Energisparprogram. Den längre tvättiden med den betydligt lägre energiförbrukningen gör att tvätten blir lika ren som med 90°C programmet.

Kulörtvätt 60 °C + förtvätt

För kraftigt nedsmutsade, slitstarka textilier.

Kulörtvätt 30°, 40°, 60 °C

För tåliga textilier.

Syntet 30°, 40°, 60 °C

För strykfria textilier, t. ex. av bomull, linne, syntet eller blandväv.

Fintvätt 30°, 40 °C

För känsliga, tvättbara textilier, t.ex. bomull, syntet eller blandfiber (t.ex. gardiner).

Ylle kallt, 30 °C


För hand- och maskintvättbara textilier av ull eller med ullandel, t.ex. av kaschmir, mohair eller angora.

Även lämpligt för handtvättbar  siden.

Snabbtvätt 40°/30 min

För lindrigt smutsig tvätt, upp till 2,5 kg tvättmängd. För att fräscha upp bomull, vittvätt, kulörtvätt eller tåliga syntettyger.

Tvätttemperaturen är automatiskt inställd på 40 °C. Tvättiden är begränsad till 30 minuter.

 **Minska tvättmedelsmängden till hälften för det här programmet!**

Tilläggsprogram programvred

Sköljning








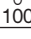

Separat sköljning med påföljande centrifugering för strykfria textilier.

Centrifugering

Separat centrifugering. Tvätt- eller skölvatten pumpas ut före centrifugeringen.

 **Se till att du har valt lämpligt centrifugeringsvarvtal när du kör programmen "Sköljning" och "Centrifugering", se tabellen på sid. 17.**

Väljare för centrifugeringsvarvtal

Centrifugeringsvarvtal (beroende på modell)					
	Program	med varvtalsväljare*			utan varvtalsväljare*
		1000	900	800	600
	VITTVÄTT / KULÖRTVÄTT	1000	900	800	600
	KULÖRTVÄTT med förtvätt	1000	900	800	600
	SYNTET*	1000	900	800	600
	YLLE*	800	800	800	600
	FINTVÄTT*	600	600	600	600
	HANDTVÄTTBARA TEXTILIER*	600	600	600	600
	SNABBVÄTT 40	1000	900	800	600
	DROPTORKA**	100	100	100	-
	SKÖLJSTOPP***	-	-	-	-

* Centrifugeringsvarvtalet begränsas automatiskt i programmen "Syntet", "Fintvätt" och "Ylle".

** Droptorka: Mjuk, reducerad centrifugering, 100 v/min

*** Sköljstopp: Tvätten ligger kvar i det sista sköljvattnet.

PROGRAM FÖR JÄMFÖRELSE- OCH NORMTEST

Program.....VITTVÄTT 60° C
 Tvättmängd5,5 kg

Programinställning för kontroll enligt resp. avseende EN 60 456 och IEC 60 456.


Knappar för tilläggfunktioner


FÖRTVÄTT (beroende på modell)

För kraftigt nedsmutsad, tålig tvätt t.ex. av bomull eller linne.

Tvätttemperaturen under förtvätt är 30°C.

Förtvätt kan inte väljas vid ull- och fintvättprogram.

 Om förtvätten avbryts töms tvättvattnet ut och programmet fortsätter med huvudtvätten.

 **Tillsätt tvättmedel i tvättmedelsbehållaren "1".**

INTENSIV (beroende på modell)

För kraftigt nedsmutsad tvätt.

I programmen vittvätt, kulörtvätt och strykfritt förlängs den aktiva tvättiden, vid inställningen 30–60°C höjs tvätttemperaturen med 4°C.

EXTRA SKÖLJNING (beroende på modell)

Speciellt för känslig och allergisk hud och i områden med mycket mjukt vatten.


En extra sköljning genomförs.

SKRYNKELSKYDD (beroende på modell)

Mjukare reducerad slutcentrifugering följt av uppluckring.



SKÖLJSTOPP

För känsliga textilier och gardiner. Tvätten ligger kvar i det sista sköljvattnet.

 Tvätten centrifugeras kort mellan sköljningarna, utom i programmet "Fintvätt". Detta ger ett bättre sköljresultat.


Att avsluta programmet:

- På en modell  försedd med varvtalsväljare


 Displaylampan "Skölja/centrifugera" (/⊙) lyser.


Därefter:


- Maskinen ska tömmas och tvätten centrifugeras.


Använd varvtalsväljaren  och välj ett centrifugeringsvarvtal som passar för tvätttypen. Programmet avslutas då automatiskt.

- Maskinen ska endast tömmas.

Använd varvtalsväljaren  för att välja funktionen "Dropptorka". Tvätten centrifugeras lätt,

- Modeller försedda med  knapp för tilläggfunktioner

 Displaylampan "Skölja/centrifugera" lyser.

Avsluta programmet genom på nytt trycka på knappen "Sköljstopp" .

Särskilda användningar

Blötläggning

- Lägg i tvätt med liknande färger.
- Fyll på mjukmedel i enlighet med tillverkarens anvisningar i doseringsfack II.
- Välj program "Vit/kulörtvätt 30°C".
- Tryck på knappen "Start/Paus" (▷|||).
- Tryck på knappen "Start/Paus" (▷|||) efter ca 10 minuter.
Tvätten ligger nu i vattnet.
- När tvätten legat i blöt så länge du önskar, välj ett program och starta.

i Inget ytterligare tvättmedel behövs, löddret från blötläggningen används till tvätten.

Stärkning

- Tvättgodset får inte behandlas med sköljmedel.
- Lägg i tvätten.
 - Dosera stärkelsesmängd för ca 15 liter vatten.
Lös först upp stärkelsepulvret enligt tillverkarens anvisningar.
 - Välj programmet "Sköljning".
 - Ställ in centrifugeringsvarvtal.
 - Fyll på med stärkelsesöningen i ☼ facket.
 - Tryck på knappen "Start/Paus" (▷|||).

Färgning/Avfärgning

Färgning ska endast ske för vardagsbruk. Salt kan angripa rostfritt stål! Följ färgmedelstillverkarens anvisningar!
Tvättmaskinen får inte användas för avfärgning.

Säkerhetsfunktioner

Lockets öppningssäkring:

När du startar programmet spärras luckan. Luckspärren öppnas efter avslutat program och i läget "sköljstopp".

På vissa modeller: Om du programmerar fördröjd start så är luckan spärrad under hela startfördröjningstiden.

Om du vill öppna luckan under pågående program, tryck kortvarigt på "Start/Paus" och vänta en till två minuter tills luckspärren öppnas.

i För att undvika brännskador är spärren aktiv tills tvättvattnet har svalnat något.

Vattensäkring:

Under driften förebyggs eventuell översvämning av den ständiga vattennivåkontrollen.

Centrifugeringsssäkerhet:

Tvättmaskinen är försedd med en säkerhetsfunktion som kan minska centrifugeringen om tvätten är felaktigt fördelad.

I så fall kan centrifugeringen av tvätten bli otillräcklig. Fördela tvätten jämnt i trumman och programmera in en ny centrifugering.

Säkerhetsanordning mot överskumning:

Vid centrifugering kan tvättmaskinens skumproduktion bli för stark.

I så fall avbryts centrifugeringen och maskinen töms.

Programmet fortsätter.

Centrifugeringsvarvtalet justeras och maskinen gör en extra sköljning.

Rengöring och skötsel

⚠ Risk för stötar!

Koppla alltid först bort tvättmaskinen från elnätet.

Rengör aldrig tvättmaskinen med vattenstråle.

⚠ Explosionsrisk!

Använd aldrig lösningsmedel till rengöringen.

⚠ Frostrisk!

Vid frostrisk måste slangen för vattentillförsel kopplas loss och allt vatten i maskinen tömmas ut.

På så vis tappas det överskottsvatten ut som kan finnas kvar i behållaren.

Hölje

Använd endast vatten och tvål.

Manöverpanel, sockel, osv.:

Använd endast fuktig trasa.

Använd inte:

- Skurpulver
- Metall- eller plastsvampar
- Alkoholbaserade produkter (sprit, lösningsmedel etc.)

Inre delar

Vi rekommenderar att:

- Låt luckan stå öppen en stund efter avslutat tvätt.
- Rengör alla plast- och gummidetaljer i trumöppningen med tvålatten en gång i månaden. Skölj ordentligt, så alla rester av produkten avlägsnas.
- Vi rekommenderar att du regelbundet kör maskinen på vittvättprogrammet 90 °C.

Filter i vattenanslutningen

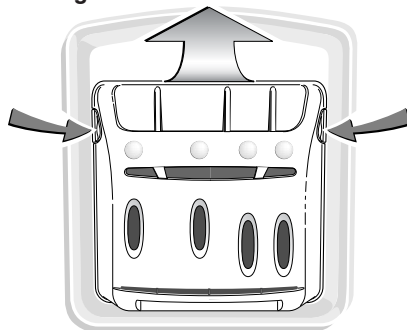
Regelbunden rengöring av filtren i vattenanslutningen rekommenderas.

Tvättmedelsfack

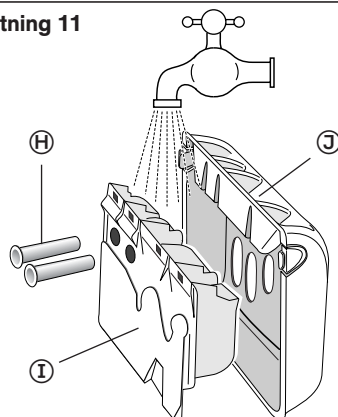
Rengör tvättmedelsbehållaren regelbundet. Gör så här:

- För att ta loss tvättmedelsfacket trycker du på båda tryckpunkterna samtidigt (Ritning 10). Detta gör att facket lossnar (Ritning 10).
- Ta loss delarna (H) på fackets bakdel (I) och skilj denna från framdelen (J) (Ritning 11).
- Skölj delarna under rinnande vatten. Töm behållaren helt.
- Sätt ihop alla delarna igen i rätt ordningsföljd. Sätt fast tvättmedelsfacket under maskinens lucka igen.

Ritning 10



Ritning 11



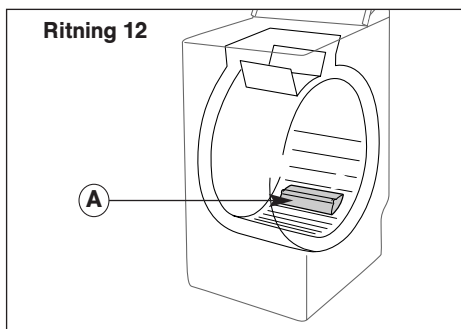
Rengöring av filtret (beroende på modell)

- ⚠ Maskineffekten kan påverkas negativt om pumpfiltret inte rengörs regelbundet.**

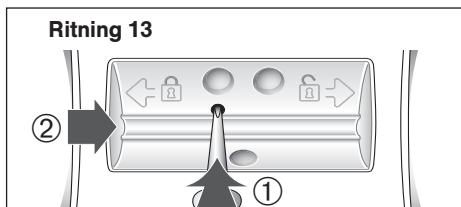
Rengöring av pumpfiltret

Detta filter samlar upp ludd och små föremål, t.ex. knappar, som har fallit ned i behållaren. Rengör på följande sätt:

- Öppna trumlocket.
- Tvättvalken (medbringaren) sitter på trummans botten **(A)** (Ritning 12).



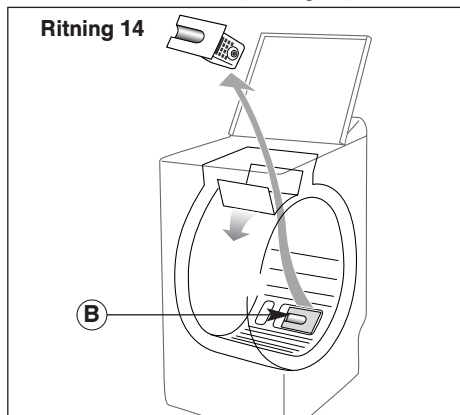
Lås upp denna del (Ritning 13).



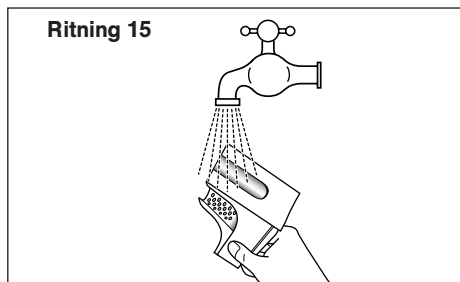
Gör så här:

- Stick in ett stift (t.ex. en penna eller en skruvmejsel) i hålet på del **(A)**.
- Tryck stiftet nedåt och skjut samtidigt delen **(A)** åt höger tills den lossnar.
- Ta bort delen **(A)**.

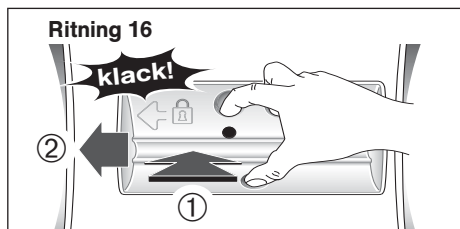
- Roter trumman med öppen lucka lite mot maskinens framsida (Ritning 14).



- Ta loss pumpfilter **(B)** ur sin hållare (Ritning 14).
- Avlägsna främmande föremål och ludd.
- Rengör filtret under rinnande vatten (Ritning 15).



- Sätt tillbaka filtret i hållaren genom att skjuta det hela vägen mot anslaget.
- Sätt tillbaka tvättmedbringaren **(A)**. Skjut till vänster tills delen **(A)** hörbart kommer på plats (Ritning 16).

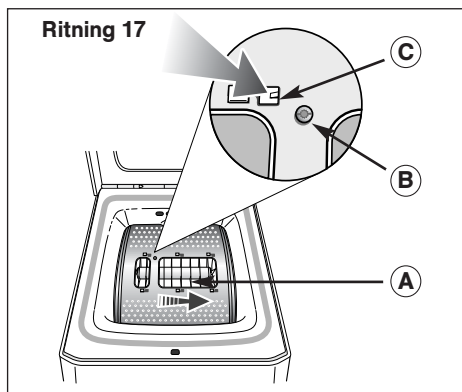


Rengöring av filtret (beroende på modell)

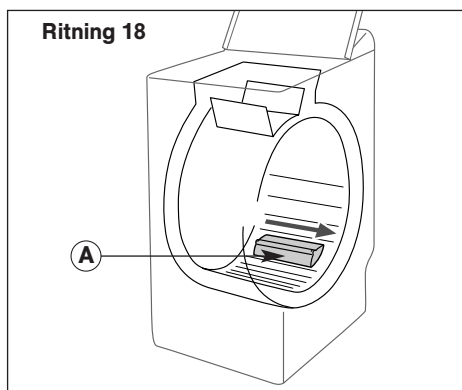
Rengöring av pumpfiltret

Detta filter samlar upp ludd och små föremål, t.ex. knappar, som har fallit ned i behållaren. Rengör på följande sätt:

- Vrid trumman så att det stängda trumlocket sitter nedåt. En plastdel syns (A) (Ritning 17).



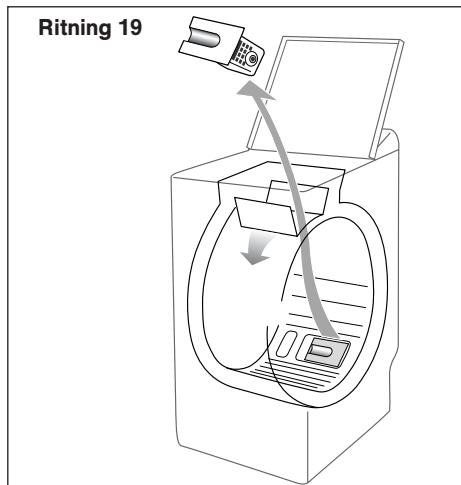
- Ta bort skruven (B).*
- Tryck på hållarbygeln för att låsa upp (C) och skjut delen (A) åt höger för att låsa upp.
- Vrid trumman så att locket ligger uppåt. Öppna trumlocket, skjut delen (A) i pilens riktning och ta bort den (Ritning 18).



- Vrid trumman med öppna luckor lätt mot maskinens framsida (Ritning 19).
Genom öppningarna som bildas när del (A) tas bort kommer man åt pumpfiltret.

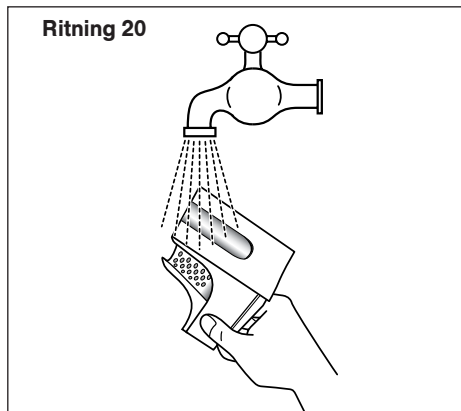
- Ta loss filtret ur hållaren (Ritning 19).

Ritning 19



- Ta bort främmande föremål och ludd.
- Rengör filtret under rinnande vatten (Ritning 20).

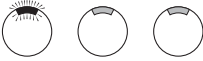




Ritning 20



- Tryck filtret mot anslaget i hållaren igen.
* beroende på modell

Avhjälpa småfel själv

Blinkande kontrollampor visar på störningar i tvättmaskinen.

Blinkande kontrollampor	Orsaker/åtgärder
	<p>Ingen vattentillförsel. Öppna vattenkranen och tryck på nytt på knappen "Start/Paus" (▷00). Det här felet kan vara orsakat av felaktig anslutning av slangen för vattentillförsel (se kapitlet "ANSLUTNING: Kallvattentillförsel").</p>
	<p>Pumpfiltret är igentäppt. Rengör pumpfiltret (se kapitlet "RENGÖRING AV FILTRET") och starta programmet på nytt med knappen "Start/Paus" (▷00). Kontrollera avflödesslangen: Anslutningen får inte vara igentäppt (se kapitlet "ANSLUTNING: Vattenavflöde").</p>
	<p>Kontrollera avflödesslangens läge: Anslutningen får inte vara blockerad (se kapitlet "ANSLUTNING: Vattenavflöde").</p>
	<p>Trumman är blockerad. Kontrollera om smått tvättgodis (t.ex. en näsduk eller en strumpa) har fastnat mellan behållaren och trumman. Hur du kommer åt behållarens botten beskrivs i kapitlet "RENGÖRING AV FILTRET".</p>
	<p>Locket är inte riktigt stängt. Kontrollera att luckan är stängd. Starta programmet genom att trycka på "Start/Paus" (▷00).</p>

Fel som kräver hjälp från kundtjänst

Om tre displaylampor blinkar samtidigt under programförloppet måste du söka hjälp hos kundtjänst.



Om denna signal visas,

- ställ programväljaren på "Från"
- dra ur kontakten i 10 sekunder
- sätt i kontakten igen
- välj program och starta på nytt.

Om det visade felet kvarstår måste du kontakta kundtjänst.

OBS:

Koppla bort tvättmaskinen från elnätet och stäng vattenkranen.

Vad göra om...

Om du inte själv kan åtgärda ett fel med hjälp av följande tabell:

- Ställ programvredet på Från.
- Koppla bort tvättmaskinen från elnätet.
- Stäng vattenkranen.

Risk för stötar!

Reparationer får endast utföras av kundtjänst eller av behöriga elektriker.

Problem	Möjlig orsak/åtgärd
Programmet startar inte	<ul style="list-style-type: none">• Programmet valdes inte fullständigt:<ul style="list-style-type: none">- Knappen "Start/Paus" är inte intryckt.- Programvredet står i stopposition.• Strömförsörjning till tvättmaskinen saknas:<ul style="list-style-type: none">- Kontrollera om kontakten är isatt.- Kontrollera säkringarna.• Vattenkranen är stängd.• Tillflödeslangen är knäckt.• Locket är inte riktigt stängt.
Filtrena i vattenanslutningen är förstoppade	<ul style="list-style-type: none">• Rengör filtren.
Starka vibrationer vid centrifugering	<ul style="list-style-type: none">• Du har inte tagit bort transportsäkringarna helt:<ul style="list-style-type: none">- Kontrollera om alla transportsäkringar togs bort. (se kapitlet "BORTTAGNING AV TRANSPORTSÄKRINGAR")• Golvet är inte vågrätt.• Maskinen vilar på de båda "främre" rullarna (beroende på modell).<ul style="list-style-type: none">- Tryck mobilitetsspaken åt höger.
Tvätten blev inte alls eller inte tillräckligt centrifugerad	<ul style="list-style-type: none">• Du har valt ett program utan centrifugering, t.ex. "Dropptorka".• Obalanskontrollsystemet har noterat att tvätten i trumman är felfördelad.<ul style="list-style-type: none">- Sortera om tvätten och välj centrifugering på nytt.
Vattenläckage från/under maskinen	<ul style="list-style-type: none">• Utloppsslangen är felaktigt instucken i avloppsröret.• Otäta anslutningar på slangen för vattentillförsel vid maskinen eller vattenkranen:<ul style="list-style-type: none">- Kontrollera packningar och anslutningar.
Maskinen pumpas inte ur	<ul style="list-style-type: none">• "Sköljstopp" valdes.• Filtret på tömningspumpen är igentäppt:<ul style="list-style-type: none">- Rengör detta (se kapitlet "RENGÖRING AV FILTER")• Avflödeslangen är knäckt eller klämd.
Locket kan inte öppnas	<ul style="list-style-type: none">• Programmet är inte färdigt än.<ul style="list-style-type: none">Locket är låst under hela programförloppet.
Trumlocken öppnas för långsamt (beroende på modell)	<ul style="list-style-type: none">• Tvättmaskinen har inte använts på länge.• Tvättmaskinen står i ett för kallt rum.• Tvättmedelsrester (pulver) blockerar gångjärnen.<ul style="list-style-type: none">- Ta bort pulverresterna.

Kundtjänst

Varje tvättmaskin som lämnar fabriken kontrolleras noga med avseende på funktion och felfritt skick. Om du har frågor - särskilt om uppställning och anslutning av tvättmaskinen- är du välkommen att kontakta vår kundtjänst.

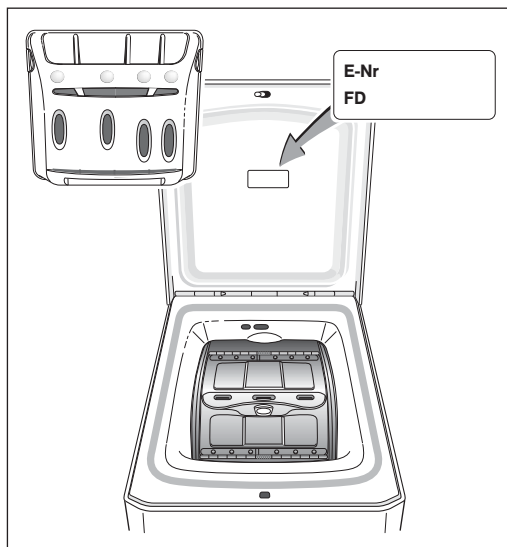
Kontrollera om du inte kan åtgärda felet själv, innan du tillkallar service (se kapitlen "VAD GÖRA OM..." och "AVHJÄLPA SMÅFEL SJÄLV"). Du måste själv betala kostnaden för att låta en tekniker undersöka maskinen även under garantitiden, om inte felet täcks av garantin. I bifogade förteckning framgår vilken kundtjänst som är närmast. När du kontaktar kundtjänst ska du uppge maskinens produktnummer (E-nr.) och tillverkningsnummer (FD). Dessa uppgifter finns på typskylten.

Hjälp oss genom att ange produktnummer och tillverkningsnummer, så undviker vi onödiga utkörningar. Detta sparar även in på merkostnaderna.

På vår hemsida hittar du mer information samt ett urval av våra produkter:

<http://www.bosch-hushall.com>

Maskinens E-nr hittar du bakom tvättmedelsfacket. Hur du tar loss det beskrivs i kapitlet "RENGÖRING OCH SKÖTSEL".



När du väljer det program som är bäst lämpat för tvätten bör du följa de anvisningar som finns på de etiketter som oftast finns på tvättgodset.

Programtabell		Temperatur (°C)*	Maxbelastning (kg)	Programtid (**)	Förtvätt*	Intensiv*	Extra-sköljning*	Skynkskydd*	Dropptorka* 100	Sköljstopp
Tvätttyp										
	VITTVÄTT / KULÖRTVÄTT	30 - 90°	5,5	2:03 - 2:20 h	●	●	●	●	●	●
	KULÖRTVÄTT med Förtvätt*	60°	5,5	2:37 h		●	●	●	●	●
	SYNTET	30 - 60°	2,5	1:19 - 1:40 h	●	●	●	●	●	●
	FINTVÄTT	30 - 40°	1,0	30 - 40 min			●	●	●	●
	YLLE	Kallt - 30°	1,5	28 - 33 min			●			●
Specialprogram										
	HANDTVÄTTBARA TEXTILIER	Kallt	1,0	28 min			●			●
	Snabbtvätt 40°/30 min*	40°	2,5	30 min						●
Särskilda program										
	SKÖLJNING enbart		Beroende på textiltyp	17 min						●
	CENTRIFUGERING enbart			8 min						●

*Funktioner eller tillval beroende på modell

- A** (***) Programtiden anges som medelvärde "utan tillval". Programtiden bestäms under startfasen (ca 10 min) utifrån den valda temperaturen och mängden tvättgods (mängdautomatik).
- Vid ett program med "förtvätt" förlängs tiden med 18 - 25 minuter.
 - Vid ett program med "intensiv" förlängs tiden med 10 - 17 minuter.
 - Vid ett program med "extra sköljning" förlängs tiden med 17 minuter.