

# Tefal®

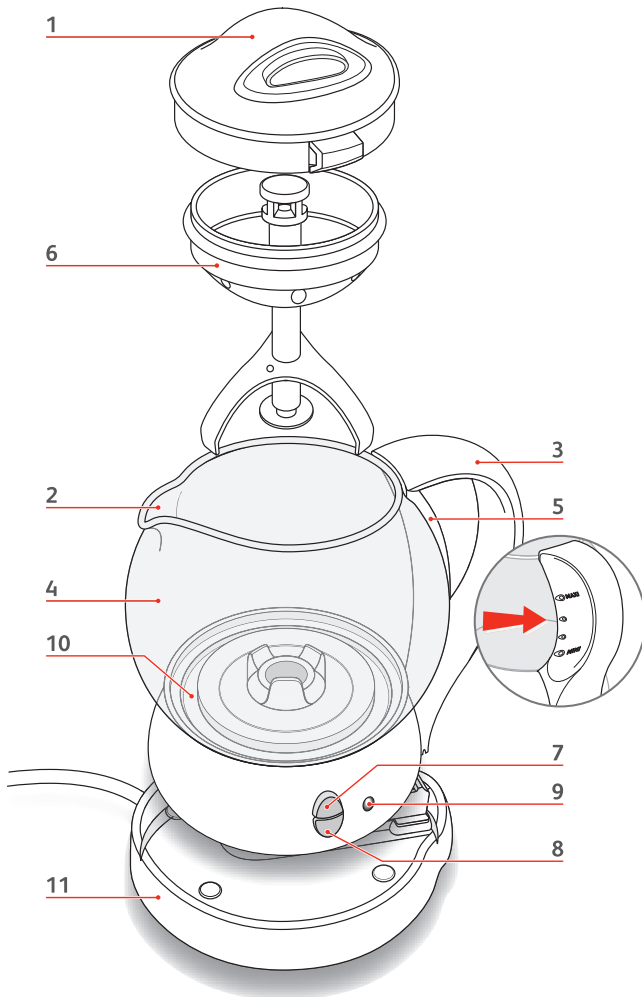
MAGIC TEA

FR  
GB  
D  
NL  
DK  
N  
S  
FIN



[www.tefal.com](http://www.tefal.com)

fig.1



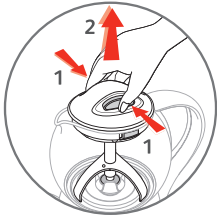


fig.2a

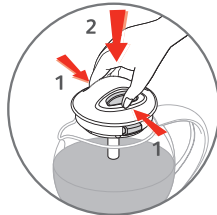


fig.2b

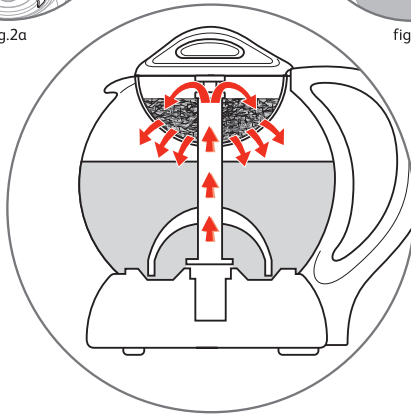


fig.3

Français	p	1
English	p	7
Deutsch	p	13
Nederlands	p	19
Dansk	p	25
Norsk	p	31
Svenska	p	37
Suomi	p	43

Merci d'avoir acheté un appareil Tefal. Lisez attentivement les instructions et les garder à portée de main.

F

## CONSIGNES DE SÉCURITÉ

- Lisez attentivement le mode d'emploi avant la première utilisation de l'appareil et conservez-le : une utilisation non-conforme dégraderait Tefal de toute responsabilité.
- N'utilisez votre théière que pour faire chauffer de l'eau potable. Ne jamais l'additionner de sucre ou l'utiliser pour faire chauffer du lait
- Branchez l'appareil uniquement sur une prise secteur reliée à la terre, ou sur une rallonge électrique avec prise de terre intégrée. Vérifiez que la tension d'alimentation indiquée sur la plaque signalétique de l'appareil correspond bien à celle de votre installation. L'emploi de prise multiple est déconseillé.
- N'utilisez pas la théière lorsque vous avez les mains mouillées ou les pieds nus
- Veillez à ne pas poser la théière et son socle sur une surface chaude telle qu'une plaque chauffante ni à l'utiliser à proximité d'une flamme nue.
- Attention : comme tout appareil électrique, la théière ne doit jamais être trempée dans l'eau, utilisée dans une salle de bain ou près d'une source d'eau.
- Elle ne doit jamais être placée dans un four à micro-ondes.
- Ne pas enlever le couvercle pendant le fonctionnement de l'appareil. Risque de brûlure causée par la vapeur. Appuyer sur le bouton « 0 » avant toute manipulation.
- Votre théière est équipée d'un dispositif de sécurité. Si elle est mise en marche accidentellement sans eau, le dispositif de sécurité coupera automatiquement l'alimentation électrique de la théière. Dans ce cas, appuyez de nouveau sur le bouton « I ».
- Retirez immédiatement la prise secteur si vous constatez une anomalie quelconque pendant le fonctionnement.
- Ne tirez pas sur le câble d'alimentation pour retirer la prise secteur.
- Ne laissez pas le câble d'alimentation pendre au bord d'une table ou d'un plan de travail pour éviter toute chute.
- Restez toujours vigilant lorsque l'appareil est en marche, en particulier faites attention à la vapeur sortant du bec qui est très chaude.
- Attention également, la verseuse devient très chaude pendant le fonctionnement. Ne touchez pas au produit autre que par la poignée.
- Ne jamais utiliser la théière sans son couvercle.
- Ne déplacez jamais le produit en fonctionnement.

- L'appareil ne doit être utilisé qu'avec le socle qui lui est associé.
- Notre garantie exclut les produits qui ne fonctionnent pas ou mal du fait de l'absence de détartrage.
- Protégez l'appareil de l'humidité et du gel.
- Si votre appareil a subi un dommage, s'il ne fonctionne pas correctement, si le câble d'alimentation ou la fiche sont endommagés, afin d'éviter un danger, il est conseillé de le faire examiner. Excepté le nettoyage et le détartrage selon les procédures du mode d'emploi de l'appareil, toute intervention sur l'appareil doit être effectuée par un centre agréé TEFAL.
- La théière doit être débranchée lorsque :
  - Vous ne l'utilisez pas
  - Lors du remplissage
  - Lors du versage
  - Lors de son entretien ou de son déplacement
- Tous les appareils sont soumis à un contrôle qualité sévère. Des essais d'utilisation pratiques sont faits avec des appareils pris au hasard, ce qui explique d'éventuelles traces d'utilisation.
- Cet appareil n'est pas prévu pour être utilisé par des personnes (y compris les enfants) dont les capacités physiques, sensorielles ou mentales sont réduites, ou des personnes dénuées d'expérience ou de connaissance, sauf si elles ont pu bénéficier, par l'intermédiaire d'une personne responsable de leur sécurité, d'une surveillance ou d'instructions préalables concernant l'utilisation de l'appareil.
- Il convient de surveiller les enfants pour s'assurer qu'ils ne jouent pas avec l'appareil.

## DESCRIPTION

---

- |  |                                       |
|--|---------------------------------------|
| 1 - Couverture amovible auto-verrouillable | 6 - Panier infuseur                   |
| 2 - Bec verseur                            | 7 - Bouton de mise en marche          |
| 3 - Poignée                                | 8 - Bouton d'arrêt manuel             |
| 4 - Verseuse en verre                      | 9 - Témoin lumineux de fonctionnement |
| 5 - Niveau d'eau                           | 10 - Fond chauffant                   |
|  | 11 - Socle d'alimentation             |

# AVANT LA PREMIERE UTILISATION

F

- Enlevez tous les emballages, autocollants ou accessoires divers à l'intérieur comme à l'extérieur du produit.
- Réglez la longueur du cordon en l'enroulant sous le socle. Coincez le cordon dans l'encoche.
- Faites fonctionner votre appareil de la manière suivante :
  - remplissez d'eau jusqu'au niveau maxi
  - mettez en marche en appuyant sur le bouton (7) et attendez l'arrêt automatique de l'appareil
  - rincez.
- Manipulez la théière avec précaution, elle peut se casser.
- Evitez les chocs thermiques : ne pas utiliser d'eau glacée quand l'appareil est encore chaud

## MODE D'EMPLOI

- Retirez le bloc couvercle + panier infuseur (**Fig 2a**), en maintenant enfoncés les boutons du couvercle (1)
- Remplir la théière de la quantité d'eau désirée
- **Ne jamais remplir la théière au-dessus du niveau d'eau maxi, ni en dessous du niveau mini**
- Détachez le panier infuseur (6) du couvercle (1) en appliquant une pression sur le couvercle puis en le tournant légèrement, relâchez.
- Disposez le thé ou la tisane dans l'infuseur (6). Pour des sachets, retirez l'étiquette en carton.

*Le dosage se fait en fonction de votre goût et de la qualité du thé. A titre indicatif, nous recommandons, pour 1 litre : 1 sachet / 1 cuillerée à thé pour une boisson légère, 2 sachets / 2 cuillerées pour boisson moyennement forte, 3 sachets / 3 cuillerées à thé pour une boisson forte.*

- Remettez le couvercle en le posant sur le panier infuseur et en indexant les ergots du panier dans les encoches du couvercle, pressez et tournez légèrement, relâchez.
- Pressez les boutons du couvercle et positionnez l'ensemble dans le pot en veillant à ce que la rondelle en bas de la tige soit bien centrée dans le trou. (**Fig 2b**)

**IMPORTANT : NE JAMAIS essayer de positionner d'abord l'infuseur et ensuite le**

couvercle sur la théière car vous risquez d'endommager les pièces plastiques. Suivez soigneusement les instructions.

- Lâchez les boutons du couvercle : celui-ci se verrouille automatiquement sur le pot.
- Mettez en marche la théière à l'aide de l'interrupteur « I ».
- L'eau est aspirée et chauffée puis remonte dans la pompe et vient asperger les feuilles avant de s'écouler à travers l'infuseur (**Fig 3**).
- Au bout de 5 à 12 minutes, suivant la quantité d'eau, votre infusion est arrivée à la bonne température et le voyant lumineux s'éteint.
- **NB** : l'infusion peut être arrêtée manuellement pour obtenir une boisson moins chaude ou/et moins infusée ; pour cela, appuyez sur le bouton « 0 ».

## NETTOYAGE ET ENTRETIEN

*La combinaison du tartre (calcaire) et du tannin du thé (dépôt brun) dans votre théière peut conduire à une baisse de performance (thé moins infusé ou moins chaud).*

*De plus, le goût du thé a tendance à imprégner l'appareil et risque d'altérer le goût de variétés différentes que vous pourriez utiliser par la suite.*

Afin d'éviter cela, il faut prendre soin de nettoyer l'ensemble de la théière **après chaque utilisation**.

**Pour nettoyer votre théière :**

- Débranchez-la
- La laisser refroidir
- Rincez l'intérieur du pot en verre à l'aide d'une éponge humide et essuyez les pièces plastiques avec un chiffon humide.
- Passez l'infuseur et le couvercle sous l'eau chaude en utilisant votre liquide vaisselle habituel.
- Toujours vérifier que les connections électriques restent sèches.
- **NE PAS UTILISER** de tampons abrasifs ou tout autre liquide abrasif, notamment sur le fond chauffant, car cela pourrait endommager votre théière.

## DETARTRAGE

Détartrez régulièrement votre théière, de préférence toutes les 20 à 40 utilisations, plus souvent si votre eau est très calcaire.

Pour détartre votre théière :

- Utilisez du vinaigre blanc à 8° du commerce :

- Remplissez la théière avec 1/2 L de vinaigre,
- Laissez agir 1 heure à froid.

• De l'acide citrique :

- Faites chauffer 1/2 L d'eau
- Ajoutez 25g d'acide citrique, laissez agir 15min.

Videz votre théière et rincez-la 5 ou 6 fois. Recommencez si nécessaire.

N'utilisez jamais une autre méthode de détartrage que celle préconisée.

## EN CAS DE PROBLEME

- En cas de non fonctionnement, assurez-vous que votre théière :

- a bien été branchée ;
- n'est pas entartrée ;
- que les rondelles en bas de la tige de l'infuseur ne sont pas bloquées .
- n'a pas fonctionné sans eau ; dans ce cas, appuyez de nouveau sur le bouton « I ».

- Si toutefois votre théière ne fonctionnait toujours pas, retournez celle-ci à votre Centre de Service Après-Vente TEFAL, seul habilité à effectuer une réparation

## CARACTERISTIQUES TECHNIQUES

- Puissance et voltage sont indiqués sur l'appareil.
- Capacité min : 0.3L
- Capacité max : 1L

## PREVENTION DES ACCIDENTS DOMESTIQUES

Pour un enfant, une brûlure même légère peut parfois être grave.

Au fur et à mesure qu'ils grandissent, apprenez à vos enfants à faire attention aux liquides chauds pouvant se trouver dans une cuisine. Placez appareil et cordon bien à l'arrière du plan de travail, hors de portée des enfants.

**Si un accident se produit**, passez de l'eau froide immédiatement sur la brûlure et appelez un médecin si nécessaire.

- Afin d'éviter tout accident : ne portez pas votre enfant ou bébé lorsque vous buvez ou transportez une boisson chaude.



- Évitez de transporter les récipients sur le plateau lorsqu'ils sont pleins d'eau ou de thé chaud car il y a risque de brûlure.

## PROTECTION DE L'ENVIRONNEMENT —



Participons à la protection  
de l'environnement !



-  Votre appareil contient de nombreux matériaux valorisables ou recyclables.
-  Confiez celui-ci dans un point de collecte ou à défaut dans un centre service agréé pour que son traitement soit effectué.

Thank you for purchasing a Tefal appliance. Please read the instructions carefully and keep them to hand.

GB

## SAFETY INSTRUCTIONS

Read the instructions carefully before first use of the appliance and keep them.

- This product has been designed for domestic use only. Any commercial use, inappropriate use or failure to comply with the instructions, the manufacturer accepts no responsibility and the guarantee will not apply.
- Only use your teapot to heat up drinking water. Never add sugar to it or use it to heat milk.
- Only plug the appliance into an earthed mains socket, or into an electrical extension lead with an integrated earth connection and appropriate rating. Check that the voltage indicated on the rating plate of the appliance corresponds to that of the mains voltage. You are advised not to use a multiple adapter plug.
- Do not use the teapot if you have wet hands or bare feet
- Take care not to place the teapot and its base on a hot surface like a hotplate or use it close to a naked flame.
- Place the appliance on a flat, stable, heat-resistant work surface away from water splashes or any sources of heat.
- Caution: as with any electrical appliance, the teapot should never be immersed in water, or used in a bathroom or close to a source of water.
- It should never be placed in a microwave oven.
- Do not remove the lid when the appliance is in operation. This could cause scalding. Press button "0" before handling.
- Your teapot is equipped with a safety device. If it is started accidentally without water in it, the safety device will automatically cut off the teapot power supply. In this case, leave to cool down and then press the "I" button.
- Immediately take the plug out of the mains power supply if you note any anomaly during operation.
- Do not pull the electric cord to take the plug out of the mains power supply.
- Do not let the electric cord hang over the edge of a table or a work surface to avoid any fall.
- Always remain vigilant when the appliance is in operation and be especially attentive to any steam coming out of the spout that is extremely hot.
- Be careful as the glass pot can become extremely hot during operation. Do not touch the appliance other than by the handle.

- Never use the teapot without its lid.
- Never move the product while in operation.
- The appliance should only be used with the base it is provided with.
- Our warranty excludes products that do not function or work badly due to lack of maintenance and descaling.
- Protect the appliance from moisture and freezing.
- If your appliance suffers damage, if it does not operate correctly, or if the electrical power supply cord or plug is damaged, to avoid danger you are advised to have it inspected. Apart from cleaning and descaling in accordance with the procedures in the appliance's user manual, any intervention on the appliance must be performed by an authorised TEFAL service centre.
- The teapot must be unplugged when:
  - You are not using it
  - During filling
  - During pouring
  - During maintenance or when being moved.

*This appliance is not intended for use by: children; or persons who may suffer from a mental and/or physical impairment - unless they are adequately supervised in its operation and use.*

*Persons who have a limited or no understanding in the operation and use of this appliance must first read and fully understand the contents of this instruction booklet, and where appropriate seek additional guidance on its operation and use from the person responsible for their safety*

- Children should be watched over to make certain they do not play with the appliance.

## DESCRIPTION

- |                                |                              |
|--------------------------------|------------------------------|
| 1 - Self-locking removable lid | 6 - Brewing basket           |
| 2 - Spout                      | 7 - Start button             |
| 3 - Handle                     | 8 - Manual stop button       |
| 4 - Glass pot                  | 9 - On light                 |
| 5 - Water level                | 10 - Bottom heating assembly |
|                                | 11 - Power supply base       |

## BEFORE FIRST USE



- Remove all packing, labels or accessories on the inside and outside of the product.
- Set the length of the power supply cord by winding it under the base. Wedge the cord into the slot.
- Operate your appliance as follows:
  - fill with water up to the maximum level
  - start by pressing button (7) and wait for the appliance to automatically stop
  - rinse.
- Handle the teapot with care as it can be broken.
- Avoid thermal shocks: do not splash or fill with cold water when the appliance is still hot

## INSTRUCTIONS FOR USE

- Remove the lid unit + brewing basket (**Fig 2a**), by keeping the buttons of the lid (1) pressed down.
- Fill the teapot with the desired quantity of water
  - Never fill the teapot above the maximum water level, nor below the minimum level.
- Detach the brewing basket (6) from the lid (1) by applying pressure to the lid then turning it slightly, and release.
- Place the tea or herbal tea in the brewing basket (6). Remove the cardboard label from bags.

*Proportion to taste and in relation to the quality of the tea. As an indication, for 1 litre of water we recommend 1 bag/1 spoonful of tea for a light drink, 2 bags/2 spoonfuls for a fairly strong drink, 3 bags/3 spoonfuls of tea for a strong drink.*

- Replace the lid by placing it on the brewing basket and inserting the pins of the basket in the slots of the lid, press and turn slightly, then release.
- Press the buttons on the lid and position the whole in the pot, taking care to ensure that the washer at the bottom of the rod is correctly centred in the hole. (**Fig 2b**)

**IMPORTANT:** NEVER attempt to position the brewing basket first and then the lid on the teapot as you are likely to damage the plastic parts. Carefully follow the instructions.

- Release the buttons on the lid to lock it automatically to the pot.
- Start up the teapot by pressing switch "I".

- The water will be sucked in and heated before going up in the pump and sprinkling the tea leaves and running out through the brewing basket (**Fig 3**).
- After 5 to 12 minutes, according to the quantity of water, your infusion/brew will have reached the correct temperature and the light will go off.
- **Note:** the brew can be stopped manually to obtain a cooler and/or less strongly brewed drink. To do so, press the “0” button.

## CLEANING AND MAINTENANCE

*The combination of (limestone) fur and tannin from tea (brown deposit) in your teapot can lead to impaired performance (tea not so well brewed or not hot enough).*

*Furthermore, the taste of tea tends to impregnate the appliance and is likely to impair the taste of the various varieties you may brew later*

To avoid this happening, the whole teapot needs to be cleaned **after each use**.

### **To clean your teapot:**

- Disconnect it
- Let it cool down
- Rinse the inside of the glass pot with a wet sponge and wipe the plastic parts with a wet cloth.
- Put the brewing basket and lid under hot water using your usual washing up liquid.
- Always check that the electrical connections remain dry.
- **DO NOT USE** scouring pads or any other abrasive liquid, especially on the bottom heating assembly, as this could damage your teapot.

## DESCALING

Descale your teapot regularly, preferably every 20 to 40 uses, and more often if your water contains a lot of limestone.

To descale your teapot:

- Use commercially available 8° white vinegar:
  - Fill the teapot with 1/2 litre of vinegar,
  - Let this stand for 1 hour cold
- Citric acid:
  - Heat up 1/2 litre of water
  - Add 25g of citric acid and allow to stand for 15 min.

Empty your teapot and rinse it 5 or 6 times. Repeat if necessary.  
Never use another method for descaling than that recommended

## IF A PROBLEM OCCURS

- If the teapot fails to work, make certain:

- that it has been correctly plugged in
- that it is not scaled up
- that the discs in the bottom of the brewing basket's rod are not blocked.
- that it was correctly filled with water; if not, fill and then press button "I" again.

- However, if your teapot still fails to operate, call our Customer Relations Helpline:

**0845 602 1454 – UK**

**(01) 6774003 – Ireland**

**or consult our web site: [www.tefal.co.uk](http://www.tefal.co.uk)**

## DESIGN FEATURES

- Power and voltage are shown on the appliance.
- Min. capacity: 0.3 litres
- Max. capacity: 1 litre

## PREVENTING DOMESTIC ACCIDENTS

For children, even minor burning or scalding can sometimes be serious.

As they grow, teach your children to be extremely careful where there are hot liquids to be found in the kitchen. Place the teapot and its power cord well to the back of the work area, out of reach of children.

**In the event of an accident**, cool the burn or scald under cold running water immediately and call a doctor if necessary.

- To avoid accidents, do not carry your child or baby when you are drinking or carrying a hot drink.

## ENVIRONMENTAL PROTECTION



Let's all help protect the environment!



Your appliance contains many recoverable or recyclable materials..



Take it to a local, civic waste collection point.

Vielen Dank für den Kauf dieses Tefal-Geräts. Lesen Sie die Anweisungen dieser Bedienungsanleitung aufmerksam durch und bewahren Sie diese griffbereit auf.

D

## SICHERHEITSHINWEISE

- Lesen Sie die Bedienungsanleitung vor dem ersten Gebrauch Ihres Geräts sorgfältig durch und bewahren Sie die Anleitung auf: Bei unsachgemäßer Verwendung übernimmt Tefal keine Haftung.
- Verwenden Sie Ihren Teekoher nur zum Erhitzen von Trinkwasser. Niemals Zucker hinzufügen oder Milch mit dem Gerät erhitzen.
- Schließen Sie das Gerät ausschließlich an einer geerdeten Steckdose oder an ein Verlängerungskabel mit integrierter Erdung an. Das Verlängerungskabel muss so verlegt werden, das niemand darüber stolpern kann. Vergewissern Sie sich, dass die Spannung Ihrer Elektroinstallation mit der auf dem Typenschild des Geräts angegebenen Versorgungsspannung übereinstimmt. Es wird davon abgeraten, Mehrfachsteckdosen zu verwenden. Bei falschem Anschluss erlischt die Garantie. Lassen Sie das Gerät nie ohne Aufsicht in Betrieb.
- Verwenden Sie den Teekoher nicht, wenn Sie nasse Hände haben oder barfuss sind. Stellen Sie das Gerät auf eine stabile, waagerechte und hitzeunempfindliche Ablage.
- Stellen Sie den Teekoher und seinen Sockel nicht auf heiße Flächen (z.B. Herdplatten) oder in die Nähe von offenem Feuer.
- Achtung: Wie jedes Elektrogerät darf der Teekoher und der dazugehörige Sockel niemals in Wasser oder eine andere Flüssigkeit getaucht werden.
- Er darf niemals in einen Mikrowellenherd gestellt werden.
- Nehmen Sie niemals den Deckel ab, solange das Gerät in Betrieb ist. Sie könnten sich am aufsteigenden Dampf verbrennen. Drücken Sie vor jeder Handhabung die Taste „0“.
- Ihr Teekoher besitzt eine Sicherheitsabschaltung. Wenn er versehentlich ohne Wasser in Betrieb genommen wird, schaltet die Sicherheitsvorrichtung die Stromversorgung des Teekochers automatisch ab. In diesem Fall drücken Sie erneut die Taste „I“.
- Ziehen Sie sofort den Netzstecker, wenn Sie während des Betriebs eine Anomalie feststellen.
- Ziehen Sie den Stecker nicht am Kabel aus der Steckdose.
- Lassen Sie das Netzkabel nicht vom Rand eines Tisches oder einer Arbeitsplatte herunterhängen, um zu vermeiden, dass das Gerät zu Boden fällt und legen Sie

- das Kabel nicht über eine Wärmequelle oder scharfe Kanten.
- Seien Sie stets vorsichtig, wenn das Gerät in Betrieb ist und achten Sie vor allem auf den heißen Dampf, der aus dem Ausguss austritt.
- Gehen Sie vorsichtig mit der Kanne um, denn sie wird während des Betriebs sehr heiß. Fassen Sie den Teekochoer nur an seinem Griff an.
- Verwenden Sie den Teekochoer nie ohne Deckel.
- Bewegen Sie den Teekochoer nie, solange er in Betrieb ist.
- Das Gerät darf nur mit dem im Lieferumfang enthaltenen Sockel verwendet werden.
- Geräte, die nicht oder schlecht funktionieren, weil sie nicht entkalkt wurden, sind von der Garantie ausgeschlossen.
- Schützen Sie das Gerät vor Feuchtigkeit und Frost.
- Wenn Ihr Gerät beschädigt wurde, oder nicht fehlerfrei funktioniert oder wenn das Stromkabel oder der Stecker beschädigt sind, sollte man das Gerät überprüfen lassen, um jedwede Gefahr auszuschließen. Mit Ausnahme der Reinigung und der Entkalkung gemäß den Anweisungen in der Gebrauchsanleitung des Geräts dürfen Eingriffe jeglicher Art an dem Gerät nur von einem zugelassenen TEFAL-Kundendienstcenter vorgenommen werden.
- Verwenden Sie nur Originalzubehör.
- In folgenden Situationen ist der Netzstecker des Teekochoers aus der Steckdose zu ziehen:
  - Wenn Sie das Gerät nicht verwenden
  - Beim Einfüllen
  - Beim Ausgießen
  - Bei der Reinigung oder wenn Sie es an einen anderen Ort stellen

Alle Geräte werden einer strengen Kontrolle unterzogen. Mit einer beliebigen Auswahl an Geräten werden praktische Benutzungstests durchgeführt, was eventuell vorhandene Spuren einer Benutzung erklärt.

Überlassen Sie niemals unbeaufsichtigten Kindern oder Personen das Gerät, wenn deren physische oder sensorische Fähigkeiten oder Mangel an Erfahrung und Wissen sie am sicheren Gebrauch hindern. Sie müssen stets überwacht werden und zuvor unterwiesen sein.

Kinder müssen beaufsichtigt werden, um sicher zu gehen, dass sie nicht mit dem Gerät spielen

- Elektrogeräte sind kein Kinderspielzeug. Beaufsichtigen Sie Ihre Kinder, damit Sie nicht mit dem Gerät spielen.

## BESCHREIBUNG

D

- |  |                               |
|--|-------------------------------|
| 1 - Abnehmbarer Deckel mit Sicherheitsverriegelung | 6 - Teesieb-Einsatz           |
| 2 - Ausguss  | 7 - Einschalttaste            |
| 3 - Griff  | 8 - Manuelle Ausschalttaste   |
| 4 - Kanne aus Glas                                 | 9 - Betriebskontrollleuchte   |
| 5 - Wasserstandsanzeige                            | 10 - Heizboden                |
|  | 11 - Sockel mit Netzanschluss |

## VOR DER ERSTEN VERWENDUNG

- Entfernen Sie alle Verpackungen, Aufkleber oder Zubehöerteile außen und innen vom Gerät.
- Passen Sie die Länge des Netzkabels an Ihren Bedarf an, indem Sie es unter dem Sockel einrollen. Klemmen Sie das Netzkabel in die Kerbe.
- Betreiben Sie Ihr Gerät auf folgende Art:
  - Füllen Sie die angegebene Höchstmenge Wasser ein.
  - Schalten Sie das Gerät mit der Taste (7) ein und warten Sie, bis sich das Gerät automatisch abschaltet.
  - Spülen Sie das Gerät.
- Handhaben Sie den Teekoher mit Vorsicht, denn er ist zerbrechlich.
- Vermeiden Sie Thermoschocks: Füllen Sie kein eiskaltes Wasser ein, solange das Gerät noch heiß ist.

## BEDIENUNGSANLEITUNG

- Nehmen Sie die aus Deckel + Teesieb-Einsatz bestehende Einheit ab (**Abb. 2a**), indem Sie die Deckeltasten (1) gedrückt halten.
- Füllen Sie den Teekoher mit der gewünschten Menge Wasser.
- Füllen Sie niemals Wasser über dem angegebenen Höchststand oder unter dem angegebenen Mindeststand ein.
- Lösen Sie den Teesieb-Einsatz (6) vom Deckel (1), indem Sie auf den Deckel drücken, diesen leicht drehen und dann loslassen.
- Füllen Sie Tee oder Kräutertee in das Teesieb (6). Wenn Sie Teebeutel verwenden, entfernen Sie das Etikett.

*Dosieren Sie je nach Geschmack und Qualität des Tees. Wir empfehlen beispielsweise für 1 Liter: 1 Beutel / 1 TL Tee für ein leichtes Getränk, 2 Beutel / 2 TL Tee für ein mittelstarkes Getränk, 3 Beutel / 3 TL Tee für ein starkes Getränk.*

- Bringen Sie den Deckel wieder auf dem Teesieb an. Dazu die Haltestifte des Siebs in den Kerben des Deckels einsetzen, drücken, leicht drehen und wieder loslassen.
- Drücken Sie die Tasten des Deckels und setzen Sie die Einheit Deckel/Teesieb auf der Kanne auf. Achten Sie darauf, dass die untere Scheibe des Stabs korrekt in der Öffnung zentriert ist. **(Abb. 2b)**

**WICHTIG: VERSUCHEN SIE NIEMALS** zuerst das Teesieb und dann den Deckel auf der Teekanne zu positionieren, da Sie damit die Kunststoffteile beschädigen könnten. Befolgen Sie die Anweisungen sorgfältig.

- Lassen Sie die Tasten des Deckels los: Dieser verriegelt sich automatisch auf der Kanne.
- Schalten Sie den Teekocher mit dem Schalter „I“ ein.
- Das Wasser wird erhitzt und steigt nach oben, überbrüht die Teeblätter und fließt dann durch das Sieb ab **(Abb. 3)**.
- Nach 5 bis 12 Minuten (je nach Wassermenge) hat Ihr Aufguss die richtige Temperatur erreicht und die Kontrollleuchte erlischt.
- **Hinweis: Der Aufguss kann manuell gestoppt werden, damit das Getränk weniger heiß wird und/oder nicht so lange zieht; drücken Sie dazu die Taste „0“.**

## REINIGUNG UND PFLEGE

*Das Zusammenwirken von Kalk und Thein (braune Ablagerung) in Ihrem Teekocher kann zu einer Verringerung der Leistung führen (Tee zieht weniger oder wird nicht so heiß).*

*Außerdem setzt sich der Geschmack des Tees im Gerät ab und könnte den Geschmack anderer Sorten, die Sie eventuell später zubereiten möchten, beeinträchtigen.*

Um dies zu vermeiden, muss der gesamte Teekocher nach jeder Verwendung sorgfältig gereinigt werden.

### **Reinigung des Teekochers:**

- Den Teekocher ausstecken
- Abkühlen lassen
- Die Glaskanne innen mit einem feuchten Schwamm auswaschen und die Kunststoffteile mit einem feuchten Tuch abwischen.

- Das Teesieb und den Deckel mit heißem Wasser und Geschirrspülmittel reinigen.
- Stets darauf achten, dass die Stromanschlüsse trocken bleiben.
- VERWENDEN SIE KEINE Scheuerschwämme oder sonstige Scheuermittel, insbesondere auf dem Heizboden, denn dies könnte Ihren Teekoher beschädigen.

**D**

## ENTKALKEN

---

Entkalken Sie Ihren Teekoher vorzugsweise alle 20 bis 40 Verwendungen, bei besonders kalkhaltigem Wasser öfter.

Entkalken des Teekochers:

- Verwenden Sie Essig aus dem Handel:
  - Füllen Sie den Teekoher mit ½ Liter Essig,
  - Lassen Sie ihn 1 Stunde kalt einwirken.
- Mit Zitronensäure:
  - ½ Liter Wasser erhitzen
  - 25 g Zitronensäure hinzufügen und 15 Minuten einwirken lassen.

Die Teekanne ausleeren und 5 oder 6 mal ausspülen. Falls erforderlich den Vorgang wiederholen.

Verwenden Sie niemals eine andere Entkalkungsmethode als die, die hier empfohlen wird.

## PROBLEME?

---

- **Wenn Ihr Teekoher nicht funktioniert, vergewissern Sie sich:**
  - dass er korrekt angeschlossen ist;
  - dass er nicht verkalkt ist ;
  - dass die Scheiben unten am Stab des Teesiebs nicht blockiert sind.
  - dass er nicht ohne Wasser betrieben wurde; in diesem Fall erneut auf die Taste „I“ drücken.

Sollte Ihr Teekoher noch immer nicht funktionieren, bringen Sie ihn zu einer TEFAL-Kundendienststelle, denn nur diese ist befugt eine Reparatur durchzuführen..

## TECHNISCHE MERKMALE

- Leistung und Spannung sind auf dem Gerät angegeben.
- Mindestfüllmenge: 0,3 l.
- Höchstfüllmenge: 1 l.

## VERMEIDUNG VON UNFÄLLEN IM HAUSHALT

Für Kinder können selbst leichte Verbrennungen gefährlich sein.

Bringen Sie Ihren Kindern bei, sich vor den heißen Flüssigkeiten, die sich in einer Küche befinden können, in Acht zu nehmen. Stellen Sie den Teekoher und das Netzkabel an den hinteren Rand der Arbeitsplatte, außerhalb der Reichweite von Kindern.

**Im Fall eines Unfalls** behandeln Sie die Verbrennung sofort mit kaltem Wasser und rufen Sie bei Bedarf einen Arzt.

- Um Unfälle zu vermeiden, tragen Sie Ihr Kind oder Ihr Baby nicht auf dem Arm, wenn Sie ein heißes Getränk trinken oder transportieren



Denken Sie an den Schutz der Umwelt!



Ihr Gerät enthält wertvolle Rohstoffe, die wieder verwertet werden können.



Geben Sie Ihr Gerät deshalb bitte bei einer Sammelstelle Ihrer Stadt oder Gemeinde ab.

Wij danken u voor de aanschaf van dit Tefal apparaat. Lees de instructies aandachtig door en bewaar ze binnen handbereik.

## VEILIGHEIDVOORSCHRIFTEN

- Lees de gebruiksaanwijzing aandachtig voor het eerste gebruik van het apparaat en bewaar deze: de aansprakelijkheid van Tefal vervalt bij elk foutief gebruik van het apparaat.
- Gebruik het theezet-apparaat alleen om drinkwater op te warmen. Nooit suiker toevoegen of gebruiken om melk te verwarmen.
- Het apparaat alleen aansluiten op een geaard stopcontact. Indien u een verlengsnoer gebruikt, dient deze geaard te zijn. Controleer of de netspanning die staat aangegeven op het typeplaatje van het apparaat overeenkomt met uw installatie. Het gebruik van een meervoudige stekkerdoos wordt afgeraden.
- Gebruik het theezet-apparaat niet als u natte handen heeft of op blote voeten bent.
- Let op dat u de theezetter en het onderstel niet op een heet oppervlak plaatst, zoals een verwarmingsplaat; ook niet gebruiken in de buurt van open vuur.
- Let op: zoals elk elektrisch apparaat mag het theezet-apparaat nooit in water ondergedompeld worden, in een badkamer gebruikt worden of dichtbij een waterbron staan.
- Het apparaat mag nooit in een magnetron geplaatst worden.
- Het deksel niet verwijderen als het apparaat aanstaat. De kans bestaat dat u zich brandt veroorzaakt door de hete stoom. Druk op de knop « 0 » voor iedere handeling die u verricht.
- Uw theezet-apparaat is voorzien van een beveiliging. Als het theezet-apparaat per ongeluk in werking wordt gezet zonder water erin, zal de beveiliging automatisch de elektrische toevoer naar het apparaat afsluiten. In dat geval moet u weer op de knop « I » drukken.
- Verwijder onmiddellijk de stekker uit het stopcontact indien u abnormaal functioneren constateert.
- Trek niet aan het snoer om de stekker uit het stopcontact te halen.
- De stekker niet op de rand van de tafel of werkblad laten hangen om vallen te voorkomen.
- Blijf steeds alert als het apparaat aanstaat, let vooral op bijzonder hete stoom die uit de tuit komt.
- Ook goed opletten op de schenkan die tijdens het gebruik heel heet wordt. Niet op een andere wijze aan het apparaat komen dan via de handgreep.

- Het apparaat nooit zonder het deksel gebruiken.
- Het apparaat nooit verplaatsen terwijl het aanstaat.
- Het apparaat mag alleen maar met het bijbehorende voetstuk gebruikt worden.
- Onze garantie geldt niet voor apparaten die niet of slecht functioneren door toedoen van het niet ontkalken.
- Het apparaat beschermen tegen vochtigheid en vorst.
- Als uw apparaat beschadigd is, als het niet correct werkt, als het snoer of de stekker beschadigd zijn, dan wordt aangeraden het apparaat te laten nakijken, om gevaarlijke situaties te voorkomen. Behalve het schoonmaken en ontkalken van het apparaat volgens de procedures van de gebruiksaanwijzing moet elke overige handeling aan het apparaat verricht worden door de technische dienst van Tefal.
- De stekker van het apparaat moet uit het stopcontact gehaald worden als:
  - u het apparaat niet gebruikt:
  - bij het vullen
  - bij het inschenken
  - bij onderhoud of wanneer u het verplaatst
- Alle apparaten worden onderworpen aan een strenge kwaliteitscontrole. Er worden willekeurig praktische gebruikstests uitgevoerd op de apparaten, waardoor eventuele sporen van gebruik verklaard kunnen worden.
- Dit apparaat is niet bedoeld om zonder hulp of toezicht gebruikt te worden door kinderen of andere personen, indien hun fysieke, zintuiglijke of mentale vermogen hen niet in staat stellen dit apparaat op een veilige wijze te gebruiken, tenzij zij van tevoren instructies hebben ontvangen betreffende het gebruik van dit apparaat door een verantwoordelijke persoon.
- Er moet toezicht zijn op kinderen zodat zij niet met het apparaat kunnen spelen.

## BESCHRIJVING:

- |   |  |
|---|--|
| 1 - Afneembaar, automatisch vergrendelbaar deksel | 6 - Filtersysteem                      |
| 2 - Schenkuit                                     | 7 - Aan/uit-schakelaar                 |
| 3 - Handgreep                                     | 8 - Knop voor handmatige uitschakeling |
| 4 - Glazen schenkan                               | 9 - Controlelampje                     |
| 5 - Waterindicator                                | 10 - Verwarmingselement                |
|   | 11 - Voetstuk                          |

## VOOR HET EERSTE GEBRUIK

NL

- Verwijder alle verpakkingsmaterialen, stickers of diverse accessoires, zowel aan de binnen- als aan de buitenkant van het apparaat.
- Regel de lengte van het snoer door deze op te rollen onder het onderstel. Zet het snoer vast in de daarvoor aangebrachte gleuf.
- Laat het apparaat op de volgende wijze functioneren:
  - vul met water tot het maximale niveau
  - zet het apparaat aan door op de knop (7) te drukken, en wacht op de automatische uitschakeling
  - spoelen.
  - Behandel het apparaat zorgvuldig, ze kan stukgaan.
  - Vermijd thermische schokken: geen ijskoud water gebruiken als het apparaat nog heet is.

## GEBRUIKSAANWIJZING

- Verwijder het deksel + filtersysteem (**Fig 2a**), door de knoppen van het deksel ingedrukt te houden (1)
- Vul het apparaat met de gewenste hoeveelheid water
  - Het apparaat nooit boven het maximale waterpeil vullen, maar ook niet onder het minimale peil
- Maak het filter (6) los van het deksel door op het deksel te drukken door er zachtjes aan te draaien, dan loslaten.
- Doe de thee (los of zakjes) in het theereservoir van het filtersysteem (6). Voor zakjes het kartonnen etiket verwijderen.

*De dosering wordt verricht naar gelang uw smaak en de kwaliteit van de thee. Als indicatie raden wij per 1 liter het volgende aan: 1 zakje / 1 theelepels voor een lichte smaak, 2 zakjes / 2 theelepels voor een middelsterke smaak, 3 zakjes / 3 theelepels voor een sterke smaak.*

- Plaats het deksel terug door deze op het filtersysteem te zetten en door de pennen van het reservoir in de openingen van het deksel te bewegen, aandrukken en zachtjes draaien, dan loslaten.
- Druk op de knoppen van het deksel en plaats het geheel in de pot, er op lettend dat daarbij het ringetje aan de onderkant van de pijpje goed in het midden van het gat geplaatst is. (**Fig 2b**)

**BELANGRIJK** : NOOIT proberen eerst het filtersysteem te plaatsen en vervolgens het deksel op het apparaat te zetten. Zo kunnen kunststof onderdelen onnodig

beschadigd raken. Volg de aanwijzingen nauwkeurig op.

- Laat de knoppen van het deksel los: deze wordt automatisch op de pot vergrendeld.
- Zet het apparaat aan met behulp van de schakelaar « I ».
- Het water wordt onderin de kan aangezogen en verwarmd. Het gaat dan via het pijpje van het filtersysteem omhoog en komt terecht in het theefilter. Via het filter komt het water weer in de kan terecht (**Fig 3**).
- Na 5 à 12 minuten, afhankelijk van de hoeveelheid water, heeft uw thee de juiste temperatuur bereikt en gaat het controlelampje uit.
- **NB** : het apparaat kan handmatig uitgezet worden om een minder hete en /of een minder sterke thee te krijgen; hiervoor moet u op de knop « 0 » drukken.

## SCHOONMAAK EN ONDERHOUD

*De combinatie van kalk en tanine van de thee (bruine afzetting) in de theezetter kan een minder goede werking van het apparaat veroorzaken (de thee wordt minder sterk of minder warm). Daarnaast kan de smaak van de thee zo overheersend zijn, dat u de nuances in smaak van de fijnere soorten thee of kruidenthee niet zuiver meer kunt proeven.*

Om dit te vermijden moet u ervoor zorgen het theezet-apparaat na elk gebruik te reinigen.

### **Om uw apparaat te reinigen:**

- Zet het apparaat uit
- Af laten koelen
- Spoel de binnenkant van de glazen pot af met een vochtige spons, en neem de kunststof onderdelen met een vochtige doek af.
- Houd het filtersysteem en het deksel onder heet water en gebruik hierbij wat afwasmiddel.
- Altijd controleren of de elektrische verbindingen droog zijn.
- **GEEN** schuursponsjes of andere schuurmiddelen gebruiken, vooral op het verwarmende voetstuk, want dit zou uw theezet-apparaat kunnen beschadigen.

## ONTKALKEN

Ontkalk uw apparaat regelmatig, bij voorkeur om de 20 à 40 keer dat u deze gebruikt heeft en vaker als het water erg kalkhoudend is.

Om uw apparaat te ontkalken:

- Gebruik blanke azijn uit de handel (8°).
  - Vul het apparaat met ½ liter azijn.
  - Laat 1 uur inwerken (koud).
- Citroenzuur:
  - ½ liter water verwarmen
  - 25 g citroenzuur toevoegen, 15 minuten laten inwerken.

Uw apparaat leeggieten, en 5 à 6 maal spoelen. Deze handeling opnieuw verrichten indien nodig. Het apparaat nooit leeg ontkalken!

## IN GEVAL VAN PROBLEMEN

### - Als het apparaat niet werkt, controleren of:

- het apparaat goed is aangesloten;
- het niet vol kalk zit;
- of de ringetjes onder aan het pijpje van het filtersysteem niet geblokkeerd zijn.
- het niet is gebruikt zonder water; in dat geval moet u weer op de knop «I» drukken.

Als uw theezet-apparaat toch nog steeds niet goed werkt, neem dan contact op met de Consumentenservice van TEFAL. Alleen zij zijn gerechtigd een reparatie te verrichten.

## TECHNISCHE EIGENSCHAPPEN

- Vermogen en voltage staan op het apparaat aangegeven.
- Min. Inhoud : 0,3 l
- Max. Inhoud : 1 l

## VOORKOMEN VAN HUISHOUDELIJKE ONGEVALLLEN

Voor een kind kan zelfs een lichte verbranding soms ernstig zijn.

Naarmate uw kinderen groter worden, kunt u ze leren op te letten op hete vloeistoffen die zich in de keuken kunnen bevinden. Plaats het apparaat en het snoer aan de achterkant van het werkoppervlak, buiten bereik van kinderen.

**Als zich een ongeval voordoet**, onmiddellijk de plek van verbranding koelen met koud water en zo nodig een arts waarschuwen.

- Om ongevallen te voorkomen uw kind of baby niet dragen terwijl u drinkt of een hete drank verplaatst.



**WEES VRIENDELIJK VOOR HET MILIEU!**



Uw apparaat bevat veel opnieuw te gebruiken of recyclebare materialen.



Lever het in bij het milieustation in uw gemeente of bij onze technische dienst.

Tak fordi De har købt et Tefal apparat. Læs sikkerhedsreglerne grundigt, og opbevar dem indenfor rækkevidde.



## SIKKERHEDSREGLER

- Læs betjeningsvejledningen grundigt inden apparatet ibrugtages: Bruges apparatet uhensigtsmæssigt, frasiger Tefal sig ethvert ansvar.
- Tebryggeren må kun bruges til at varme drikkevand. Der må aldrig kommes sukker i tebryggeren, ligesom den ikke må bruges til at varme mælk.
- Apparatet må kun sluttes til et stik med jordforbindelse eller til en forlængerledning, som har en integreret jordforbindelse. Undersøg, om den spænding, der står anført på apparatets typeplade, svarer til netspændingen. Det frarådes at benytte multistikkdåse.
- Benyt ikke tebryggeren, hvis De har våde hænder eller fødder.
- Sørg for ikke at stille tebryggeren og soklen på en varm overflade som f.eks. en kogeplade, og ikke at anvende den i nærheden af åben ild.
- Advarsel: Som alle elektriske apparater, må tebryggeren aldrig dykkes ned i vand, benyttes i et badeværelse eller i nærheden af en vandhane.
- Den må aldrig anbringes i en mikrobølgeovn.
- Tag ikke låget af, mens apparatet er i funktion. Der er risiko for forbrænding med damp. Tryk på knappen "0", inden tebryggeren håndteres.
- Tebryggeren er forsynet med en sikkerhedsanordning. Hvis der tændes for tebryggeren, uden at der er fyldt vand på den, vil sikkerhedsanordningen automatisk slukke for apparatet. I så fald skal der trykkes på knappen "I" igen.
- Træk straks stikket ud af stikkontakten, hvis der konstateres den mindste funktionsforstyrrelse, når apparatet er i funktion.
- Træk aldrig i ledningen for at trække stikket ud af stikkontakten.
- Lad ikke ledningen hænge ud over en bordkant eller køkkenbordets kant, så det undgås, at apparatet falder ned.
- Vær altid opmærksom, når apparatet er i funktion, og pas især på med den meget varme damp, som kommer op af tuden.
- Pas også på ikke at røre ved tuden, som bliver meget varm, når tebryggeren er i funktion. Rør kun ved tebryggerens håndtag.
- Brug aldrig tebryggeren uden låget.
- Flyt aldrig tebryggeren, imens den er i funktion.
- Tebryggeren må kun bruges med den sokkel, der hører til den.
- Garantien omfatter ikke apparater, som ikke fungerer, eller fungerer dårligt, fordi de ikke er blevet afkalket.
- Beskyt apparatet mod fugt og frost.

- Hvis apparatet er beskadiget eller ikke fungerer korrekt, og hvis ledningen eller stikket er beskadiget, tilrådes det at sende apparatet til eftersyn for at undgå enhver fare. Med undtagelse af rengøring og afkalkning beskrevet i betjeningsvejledningen, skal ethvert indgreb på apparatet udføres af autoriseret TEFAL service.
- Tebryggerens stik skal trækkes ud af stikkontakten:
  - Når den ikke benyttes.
  - Når der fyldes vand i den.
  - Når teen hældes op.
  - Når den rengøres eller flyttes.
- Alle apparaterne underlægges streng kvalitetskontrol. Der foretages afprøvninger af tilfældigt udvalgte apparater, hvilket kan forklare eventuelle tegn på, at det har været anvendt før.
- Dette apparat er ikke beregnet til at blive brugt af personer, (inklusive børn) med begrænsede fysiske, sanselige eller mentale evner, eller personer uden erfaring med eller kendskab til apparatet, med mindre de er under overvågning eller har fået undervisning i brug af apparatet i forvejen af en person, som er ansvarlig for deres sikkerhed.
- Børn skal være under opsyn, så det sikres, at de ikke leger med apparatet.

## BESKRIVELSE

---

- |                                 |                                 |
|---------------------------------|---------------------------------|
| 1 - Aftageligt selvlåsende låg. | 6 - Bryggekommer                |
| 2 - Tud                         | 7 - Startknap                   |
| 3 - Håndtag                     | 8 - Manuel stopknap             |
| 4 - Skænekande af glas          | 9 - Kontrollampe                |
| 5 - Vandniveau                  | 10 - Varmende bund              |
|                                 | 11 - Sokkel med strømtilførsel. |

## INDEN IBRUGTAGNING

---

- Fjern emballagen, klæbemærker og forskelligt tilbehør fra apparatet og æsken.
- Justér ledningens længde ved at rulle den op i soklen. Klem ledningen fast i indhakk.



- Sådan sættes tebryggeren i funktion:
- Fyld tebryggeren med vand til "maxi" afmærkningen.
- Tænd for apparatet ved at trykke på knap (7), og vent til det slukker automatisk.
- skyl.
- Tebryggeren skal håndteres nænsomt, for den kan nemt gå i stykker.
- Undgå store temperaturforskelle: Der må ikke benyttes iskoldt vand, så længe apparatet stadig er varmt.

## BETJENINGSVEJLEDNING

- Tag lågblokken + tesien op (**fig. 2a**), idet knapperne på låget (1) holdes nede.
- Fyld den ønskede mængde vand på tebryggeren

- Vandet må aldrig nå over "maxi" eller under "mini" afmærkningen.
- Gør tesien (6) fri af låget (1) ved at trykke på låget, dreje det lidt og derefter slippe igen.
- Kom te eller urtete i tesien (6). Benyttes der tebreve, skal kartonetiketten tages af.

*Dosering foretages alt efter smag og teens kvalitet. Som vejledning anbefales der følgende til 1 liter: 1 tebreve/1 teskefuld til en let te, 2 tebreve/2 teskefulde til en middelstærk te, 3 tebreve/3 teskefulde te til en stærk te.*

- Sæt låget på igen ved at anbringe det på tesien og placere tapperne på sien i indhakkene på låget. Tryk og drej det let, og slip derefter.
- Tryk på knapperne på låget, og anbring det hele i kanden, idet der passes på at skiven for neden på stangen er centreret i hullet. (**fig. 2b**)

**VIGTIGT:** Forsøg **ALDRIG** at anbringe tesien først og derefter låget på tebryggeren. Det risikerer at skade plastikdelene. Følg anvisningerne nøje.

- Slip knapperne på låget: Det låser sig automatisk fast på kanden.
- Tænd for tebryggeren med knappen "I".
- Vandet suges op, varmes og bevæger sig op i pumpen, hvor det sprøjtes ud over tebladene og efterfølgende løber gennem tesien (**fig. 3**).
- Efter 5 – 12 minutter, afhængigt af hvor meget vand, der er i kanden, har teen fået den rigtige temperatur, og kontrollampen slukker

- **NB :** Der kan slukkes manuelt, hvis der ønskes en mindre varm eller stærk te, ved at trykke på knappen "0".

## RENGØRING OG VEDLIGEHOLDELSE

---

*Kombinationen af kalk og garvesyre fra te (brun aflejring) i tebryggeren kan forårsage, at apparatet fungerer med nedsat ydelse (teen trækker mindre eller er ikke så varm).*

*Desuden har apparatet tendens til at få smag af te, og det kan forringe smagen af andre tesorter, der benyttes efterfølgende.*

For at undgå dette, er det vigtigt at rengøre hele tebryggeren **efter hver anvendelse**.

### Sådan rengøres tebryggeren:

- Træk stikket ud af stikkontakten.
- Lad apparatet køle af.
- Skyl glaskanden indvendigt med en fugtig svamp, og tør plastikdelene af med en fugtig klud.
- Skyl tesien og låget under den varme vandhane, og benyt lidt opvaskemiddel.
- Kontrollér altid, at el-tilslutningerne er forblevet tørre.
- **DER MÅ IKKE BENYTTES** slibende grydesvampe eller rengøringsmidler, specielt ikke til den varmende bund, for det kan beskadige tebryggeren.

## AFKALKNING

---

Tebryggeren skal afkalkes med jævne mellemrum, helst for hver 20-40. anvendelse, og oftere hvis vandet er meget kalkholdigt.

Sådan afkalkes tebryggeren:

- Brug eddike fra handelen.
  - Fyld tebryggeren med ½ liter eddike.
  - Lad det virke i 1 time i kold tilstand.
- Citronsyre:
  - Varm ½ liter vand.
  - Tilsæt 25 g citronsyre, og lad det virke i 15 minutter.

Tøm tebryggeren, og skyl den 5 eller 6 gange. Start forfra, hvis det er nødvendigt. Benyt aldrig andre afkalkningsmetoder end den anbefalede.

## PROBLEMER

DK

- Hvis tebryggeren ikke fungerer, skal det undersøges om:

- stikket er sat i stikkontakten,
- om der er for meget kalk aflejret
- om skiverne nederst på tesiens stang har sat sig fast,
- den har fungeret uden vand. I så fald skal der trykkes på knappen "I" igen.

- Hvis tebryggeren stadig ikke fungerer, skal den returneres til TEFALS serviceafdeling, som er den eneste, der er autoriseret til at reparere den.

## TEKNISKE DATA

- Styrke og spænding står anført på apparatet.
- Minimalt rumfang: 0.3 liter
- Maksimalt rumfang: 1 liter

## FOREBYGGELSE AF ULYKKER I HJEMMET

For et barn kan selv en let forbrænding være alvorlig.

Lær børnene at passe på med varme væsker i køkkenet, efterhånden som de bliver store. Anbring tebryggeren og ledningen inderst på køkkenbordet, utilgængeligt for børn.

**Skulle der ske et uheld**, skal der straks kommes koldt vand på forbrændingen, og om nødvendigt tilkaldes lægehjælp

- For at undgå ethvert uheld, må man ikke bære på et barn eller en baby, når der drikkes eller transporteres en varm drik.

## MILJØHENSYN

---



Vær med til at beskytte miljøet!



- Apparatet indeholder adskillige materialer, som kan genanvendes eller genvindes.
- Aflever det på en genbrugsstation, eller i mangel heraf, hos en autoriseret forhandler, således at apparatet kan blive genanvendt.

Takk for at du kjøpte et apparat fra Tefal. Les instruksjonene nøye og oppbevar de tilgjengelig.

N

## RÅD OM SIKKERHET

- Les nøye gjennom bruksanvisningen før du tar apparatet i bruk for første gang og oppbevar den: Bruk som ikke er i samsvar med instruksjonene vil frita Tefal for alt garantiansvar.
- Ikke bruk temaskinen til å varme drikkevann. Aldri tilsett sukker eller bruk den til å varme opp melk
- Apparatet skal kun kobles til en jordet stikkontakt, eller til en skjøteledning med integrert jordingskontakt. Kontroller at matespenningen angitt på apparatets merkeplate stemmer overens med nettspenningen. Det frarådes å bruke skjøteledning.
- Ikke bruk temaskinen når du har fuktige hender eller nakne føtter
- Ikke sett temaskinen eller sokkelen på en varm overflate, f.eks. en kokeplate eller i nærheten av en åpen flamme.
- NB: Likeledes som alle andre elektriske apparater, skal temaskinen ikke dyppes ned i vann, brukes på et bad eller i nærheten av en vannkilde.
- Den skal aldri settes i en mikrobølgeovn.
- Fjern aldri lokket når apparatet er i drift. Dampen kan forårsake forbrenning. Trykk på knappen « 0 » før enhver håndtering.
- Temaskinen har en sikkerhetsanordning. Dersom den startes ved et uhell uten vann, vil sikkerhetsanordningen automatisk slå av strømmen til temaskinen. I dette tilfellet trykker du igjen på knappen « I ».
- Ta øyeblikkelig støpselet ut av stikkontakten hvis du konstaterer at det har oppstått en driftsfeil.
- Ikke dra i ledningen men i støpselet for å frakoble apparatet fra stikkontakten.
- Ikke la strømledningen henge ned fra et bord eller en benkeplate for å unngå ethvert fall.
- Vær alltid oppmerksom når apparatet er i drift, og vær spesielt oppmerksom på den svært varme dampen som kommer ut av tuten.
- Vær også oppmerksom på at hellekannen blir svært varm i løpet av driften. Ikke berør produktet andre steder enn i håndtaket.
- Bruk aldri temaskinen uten lokk.
- Flytt aldri produktet mens det er i drift.
- Apparatet skal kun brukes med den tilknyttede sokkelen.
- Vår garanti utelukker produkter som ikke fungerer eller som fungerer dårlig på grunn av mangel på fjerning av kalk.

- Apparatet må beskyttes mot fuktighet og frost.
- Dersom apparatet er skadet, dersom det ikke fungerer skikkelig, dersom strømledningen eller støpselet er skadet, anbefales det å få det undersøkt for å unngå enhver fare. Alle inngrep unntatt rengjøring og kalkfjerning, som utføres ifølge prosedyrene i apparatets bruksanvisning, skal utføres av et godkjent TEFAL servicesenter.
- Temaskinen skal frakobles:
  - Når du ikke bruker apparatet
  - Under påfylling
  - Under helling
  - Under vedlikehold eller flytting av den
- Alle apparatene er underlagt en streng kvalitetskontroll. Det utføres bruksprøver på tilfeldige apparater, og dette forklarer eventuelle spor etter bruk.
- Dette apparatet er ikke beregnet på å skulle brukes av personer (medregnet barn) med nedsatte fysiske, sensoriske eller mentale evner, eller personer uten erfaring eller kunnskaper, unntatt hvis disse har fått tilsyn eller opplæring på forhånd om hvordan apparatet brukes, fra en person som er ansvarlig for deres sikkerhet.
- Det må holdes tilsyn med barna slik at de ikke leker med apparatet.

## BESKRIVELSE

- |                                 |                             |
|---------------------------------|-----------------------------|
| 1 - Avtakbart, selvlåsende lokk | 6 - Kurv for trekking av te |
| 2 - Helletut                    | 7 - På-knapp                |
| 3 - Håndtak                     | 8 - Knapp for manuell stans |
| 4 - Hellekanne av glass         | 9 - Kontrollampe for drift  |
| 5 - Vannstand                   | 10 - Varmebunn              |
|                                 | 11 - Tilførselssokkel       |

## FØR FØRSTE GANGS BRUK

- Fjern all emballasje, klistermerker og diverse tilbehør både inne i og utenfor apparatet.
- Juster ledningens lengde ved å rulle den sammen under sokkelen. Kil ledningen fast i hakket.

- Slik fungerer apparatet:
- Fyll på vann helt til maks. nivået
- Slå på apparatet ved å trykke på knappen (7) og vent til apparatet stanser automatisk.
- Skyll.
- Hånder temaskinen med forsiktighet, den kan gå i stykker.
- Unngå store temperaturforskjeller: Ikke bruk iskaldt vann mens apparatet fremdeles er varmt

## BRUKSANVISNING

- Fjern enheten lokk + kurv for trekking (**fig. 2a**), samtidig som du holder inne knappene på lokket (1)
- Fyll opp temaskinen med ønsket vannmengde
  - Fyll aldri vann i temaskinen over maks. nivå eller under min. nivå
- Fjern kurven for trekking (6) fra lokket (1) ved å trykke på lokket og dreie det forsiktig. Slipp det.
- Ha te eller urtete i trekkeanordningen (6). Dersom du bruker teposer, fjerner du kartongetiketten.

*Tilmålingen gjøres ifølge smak og teens kvalitet. Til orientering anbefaler vi for 1 liter: 1 tepose / 1 teskje for en svak te, 2 teposer / 2 teskjeer for en middels sterk te, 3 teposer / 3 teskjeer for sterk te*

- Sett lokket på igjen på kurven for trekking med kurvens stoppere i hakkene på lokket, trykk ned og dreie forsiktig. Slipp det.
  - Trykk på knappene på lokket og plasser det i begeret samtidig som du påser at pakningen nederst på stangen er helt i midten av hullet. (**fig. 2b**)
- VIKTIG:** Prøv ALDRI å plassere trekkeanordningen først og så lokket på temaskinen, det kan skade plastdelene. Følg instruksjonene nøye.
- Slipp knappene på lokket: Lokket låses automatisk på begeret.
  - Slå på temaskinen med bryteren « I ».
  - Vannet suges inn og varmes, så går det inn i pumpen og sprøyter vann på bladene før det renner ut gjennom trekkeanordningen (**fig. 3**).
  - Etter 5-12 minutter, ifølge vannmengden, er trekkingen på riktig temperatur og kontrollampen slukkes.
  - **NB:** Trekkingen kan stanses manuelt for å oppnå en litt kjøligere te og/eller med kortere trekkingstid. Trykk da på knappen " 0".

## RENGJØRING OG VEDLIKEHOLD

*Kombinasjonen av kalk og garvesyre i teen (brun avleiring) i temaskinen kan føre til nedsatt resultat (svakere eller mindre varm te).*

*Dessuten har tesmaken en tendens til å impregneres i apparatet og dermed forandres smaken på de forskjellige sortene som du vil bruke senere.*

For å unngå dette må hele temaskinen rengjøres etter hver bruk.

### For å rengjøre temaskinen:

- Ta støpselet ut av stikkontakten
- La den avkjøles
- Skyll innsiden av glasskannen med en fuktig svamp og tørk av plastdelene med en fuktig klut.
- Skyll trekkeanordningen og lokket under varmt vann med vanlig oppvaskmiddel.
- Påse at strømkoblingene alltid er tørre.
- IKKE BRUK skureputer eller skurevæsker, især på varmebunnen, da dette vil kunne skade temaskinen.

## KALKFJERNING

Fjern kalk i temaskinen regelmessig, fortrinnsvis hver 20-40 bruk, og enda oftere dersom vannet er svært kalkholdig.

For å fjerne kalk fra temaskinen:

- Bruk 8° vineddik som fås kjøpt i butikk:
  - Fyll på ½ l vineddik i temaskinen,
  - La virke i 1 time i kald tilstand.
- Sitronsyre:
  - Varm opp ½ l vann
  - Tilsett 25 g sitronsyre, la virke i 15 min.

Tøm temaskinen og skyll den 5 eller 6 ganger. Gjenta prosessen om nødvendig.

Du må aldri bruke andre kalkfjerningsmetoder enn den vi anbefaler.

# I TILFELLE DET OPPSTÅR PROBLEMER

N

- Dersom maskinen ikke virker, må du sjekke:

- at støpselet er satt i stikkontakten;
- at den ikke har kalkavleiringer;
- at pakningene nederst på trekkeanordningens stang ikke er blokkert.
- at den ikke har fungert uten vann, i dette tilfellet trykker du igjen på knappen « I ».

Dersom temaskinen fremdeles ikke fungerer, leverer du apparatet inn til et godkjent TEFAL kundeservicesenter, hvor de har kompetanse til å reparere det.

## TEKNISKE DATA

- Effekt og spenning angis på apparatet.
- Minimumskapasitet: 0.3 L
- Maksimumskapasitet: 1 L

## FOREBYGGING AV ULYKKER I HJEMMET

For et barn kan selv en lett forbrenning være alvorlig.

Lær barna å utvise forsiktighet med varme væsker som kan befinne seg på kjøkkenet, etter hvert som de vokser opp. Plasser temaskinen og ledningen helt innerst på benkeplaten utilgjengelig for barn.

**Dersom det oppstår en ulykke**, må du øyeblikkelig ha brannsåret i kaldtvann og kontakte lege om nødvendig.

- Ikke hold et barn eller en baby i armene mens du drikker eller holder en varm drikke.

## MILJØVERN

---



La oss bidra til miljøvern!



Apparatet ditt inneholder mange materialer som kan gjenbrukes.



Ta det med til en oppsamlingsplass eller i mangel av dette til et godkjent servicesenter slik at det blir behandlet.

Tack för att du har köpt en apparat från Tefal. Läs noggrant igenom anvisningarna och spara dem för framtida användning

S

## SIKKERHEDSREGLER

- Läs noggrant igenom bruksanvisningen innan du tar apparaten i bruk för första gången och spara den: användning som inte överensstämmer med bruksanvisningen fritar Tefal från allt ansvar.
- Använd tebryggaren enbart för att värma dricksvatten. Tillsätt aldrig socker och använd den aldrig för att värma mjölk.
- Anslut endast apparaten till ett jordat vägguttag och om förlängningssladd används så skall den också vara jordad. Kontrollera att nätspänningen stämmer med den nätspänning som anges på apparatens märkskylt. Användning av grenkontakter rekommenderas inte.
- Använd inte tebryggaren när du har fuktiga händer eller är barfota.
- Ställ inte tebryggaren och kontaktplattan på en het yta, t.ex. en kokplatta, och använd den inte i närheten av en öppen låga.
- Varning: i likhet med alla elapparater får tebryggaren aldrig doppas ner i vatten, användas i badrum eller i närheten av vatten.
- Den får aldrig användas i mikrovågsugn.
- Ta aldrig av locket medan apparaten går. Risk för brännskada från het ånga. Tryck på "0" före all hantering när bryggningen är avslutad.
- Din tebryggare är utrustad med ett säkerhetssystem. Om den sätts igång oavsiktligt utan vatten, slår säkerhetssystemet automatiskt av strömförsörjningen till tebryggaren. Tryck i så fall återigen på "I".
- Dra omedelbart ur kontakten vid minsta fel under användningen.
- Koppla aldrig ur apparaten genom att dra i sladden.
- Låt inte sladden hänga över kanten av bord eller arbetsyta.
- Var alltid vaksam medan apparaten är igång, i synnerhet måste du se upp för ångan från pipen som är mycket het.
- Se också upp för kannan som blir mycket het under uppvärmningen. Vidrör endast handtaget på apparaten.
- Använd aldrig apparaten utan lock.
- Flytta inte på tebryggaren när den är i bruk.
- Apparaten skall användas endast med tillhörande kontaktplatta.
- Vår garanti omfattar inte produkter som inte fungerar eller fungerar dåligt på grund av bristande avkalkning.
- Skydda apparaten från fukt och minusgrader.

- Använd inte apparaten om den inte fungerar riktigt, om den har skadats eller om sladden eller stickkontakten har skadats. För att undvika fara, rekommenderar vi att du låter kontrollera den i så fall. Förutom rengöring och avkalkning av apparaten enligt instruktionerna i bruksanvisningen ska alla ingrepp i apparaten göras av en godkänd TEFAL-verkstad.
- Tebryggaren ska kopplas ur när
  - du inte använder den,
  - vid påfyllning,
  - när du håller upp,
  - vid underhåll eller förflyttning.
- Samtliga apparater genomgår sträng kontroll. Proov vid praktisk användning genomförs på slumpmässigt valda apparater vilket förklarar eventuella spår av användning
- Denna apparat är inte avsedd att användas av personer (inklusive barn) som inte klarar av att hantera elektrisk utrustning.
- Barn skall stå under uppsikt av en vuxen som ser till att de inte leker med apparaten.

## BESKRIVNING

- |                                 |                            |
|---------------------------------|----------------------------|
| 1 - Självlåsand löstagbart lock | 6 - Bryggningskorg         |
| 2 - Hällpip                     | 7 - Startknapp             |
| 3 - Handtag                     | 8 - Manuell stoppknapp     |
| 4 - Serveringskanna i glas      | 9 - Kontrollampa för drift |
| 5 - Vattennivå                  | 10 - Värmeplatta           |
|                                 | 11 - Kontaktplatta         |

## FÖRE FÖRSTA ANVÄNDNING

- Ta bort emballage, självhäftande etiketter eller olika tillbehör inuti eller utanpå apparaten.
- Justera sladdens längd och vira in den under kontaktplattan. Fäst sladden i skåran.

- Gör på följande sätt:
- Fyll vatten till högsta nivå
- Sätt igång apparaten genom en tryckning på knappen (7) och vänta tills den stannar automatiskt.
- Skölj.
- Hantera tebryggaren försiktigt, den kan gå sönder.
- Undvik temperaturchocker: håll inte iskallt vatten i apparaten om den är varm.

## BRUKSANVISNING

- Ta av locket + bryggningskorgen (**bild 2a**) samtidigt som du håller knapparna på locket intryckta (1).
  - Fyll tebryggaren med önskad mängd vatten.
  - Fyll aldrig tebryggaren över högsta nivå och inte heller under lägsta nivå.
  - Ta av bryggningskorgen (6) från locket (1) genom en tryckning på locket och därefter en lätt vridning, och släpp.
  - Lägg te eller örtte i bryggningskorgen (6). Ta bort pappetiketten från tepåsar. *Du doserar efter smak och kvalitet. Vi rekommenderar för 1 liter : 1 påse/1 sked te för svag dryck, 2 påsar/2 skedar te för medelstark dryck, 3 påsar/3 skedar te för stark dryck.*
  - Sätt tillbaka locket på bryggningskorgen genom att föra in korgens sprintar i motsvarande spår på locket, tryck och vrid lätt och släpp sedan.
  - Tryck in knapparna på locket och placera allt på kannan. Se till att brickan längst ned på skaftet är mitt för hålet. (**bild 2b**)
- VIKTIGT: FÖRSÖK ALDRIG att först sätta bryggningskorgen och därefter locket på tebryggaren eftersom du riskerar att skada plastdelarna. Följ anvisningarna noga.
- Släpp knapparna på locket: det låser sig automatiskt på kannan.
  - Sätt igång tebryggaren med hjälp av strömbrytaren "I".
  - Vattnet sugs upp och värms. Det stiger sedan i pumpen och sprutar över bladen innan det rinner genom bryggningskorgen (**bild 3**).
  - Efter 5-12 minuter, beroende på mängden vatten, har bryggningen nått rätt temperatur och kontrollampan släcks.
  - OBS! Bryggningen kan stannas manuellt om du vill ha en dryck som inte är så het eller/och har svagare bryggning. Tryck därför på knappen "0"

## RENGÖRING OCH UNDERHÅLL

---

*Kombinationen av kalk och garvämne från te (brun beläggning) i tebryggaren kan leda till sänkt prestanda (sämre bryggt eller inte lika hett te).*

*Dessutom har tesmaken en tendens att sitta kvar i apparaten och riskerar att inverka på smaken på de olika tesorter som du senare kan använda.*

För att undvika detta måste du noga rengöra hela tebryggaren **efter varje användning**.

### För att rengöra tebryggaren:

- Koppla ifrån den.
- Låt den kallna.
- Rengör insidan av glaskannan med hjälp av en fuktig svamp och torka plastdelarna med en fuktig trasa.
- Diska bryggningskorgen och locket i varmt vatten med ditt vanliga diskmedel.
- Kontrollera alltid att elanslutningarna förblir torra.
- ANVÄND INTE en svamp med slipyta eller någon form av flytande slipmedel, i synnerhet inte på värmeplattan, eftersom det kan skada tebryggaren.

## AVKALKNING

---

Avkalka tebryggaren regelbundet, företrädesvis efter 20-40 användningar, eller oftare om vattnet är kalkhaltigt.

För att avkalka tebryggaren:

- Använd ättika 8 % från handeln:
  - Fyll tebryggaren med en ½ liter ättika.
  - Låt stå i 1 timme utan att värma upp.
- Citronsyra:
  - Värm ½ liter vatten.
  - Tillsätt 25 g citronsyra, låt stå i 15 minuter.

Töm tebryggaren och skölj 5-6 gånger. Börja om vid behov.

Använd aldrig en annan metod för avkalkning än den metod som vi rekommenderar.

## OM DU HAR PROBLEM

S

- Om tebryggaren inte fungerar försäkra dig om
  - att den är korrekt ansluten,
  - att den inte är kalkbelagd,
  - att brickorna längst ner på bryggningskorgens skaft inte är blockerade,
  - att den är fylld med vatten. Om så inte är fallet, fyll på vatten och tryck på knappen « I ».
- Om tebryggaren ändå inte fungerar, skicka tillbaka apparaten till ditt TEFAL servicecenter som ensamt är behörigt att utföra reparationer.

## TEKNISK SPECIFIKATION

- Effekt och volt anges på apparaten.
- Lägsta kapacitet: 0,3 liter.
- Högsta kapacitet: 1 liter.

## FÖREBYGGANDE AV OLYCKOR I HEMMET

För ett barn kan till och med en lätt brännskada vara allvarlig.

Medan barnen växer upp, lär dem att se upp för varma vätskor som kan finnas i köket. Placera alltid tebryggaren och sladden längst bak på arbetsbänken och utom räckhåll för barn.

**Om en olycka inträffar**, skölj omedelbart brännskadan i kallt vatten och kontakta läkare vid behov.

- För att undvika olyckor, bär aldrig små barn när du dricker eller förflyttar en varm dryck.



## MILJÖSKYDD

---



Var rädd om miljön!



-  Din apparat innehåller olika material som kan återanvändas eller återvinnas
-  Lämna in den till en deponi eller en auktoriserad serviceverkstad så att den omhändertas på rätt sätt

Kiitämme luottamuksestasi valitessasi Tefal-tuotteen. Lue ohjeet huolellisesti ja säilytä ne käden ulottuvilla



## TURVAOHJEET

- Luo käyttöohje huolellisesti ennen laitteen ensimmäistä käyttöä ja säilytä se. Tefal ei ole vastuussa laitteen käyttöohjeen vastaisen käytön seurauksista.
- Käytä teenkeitintä vain juomaveden kuumentamiseen. Älä kuumenna sillä maitoa. Älä makeuta kuumennettavaa vettä.
- Liitä laite vain maadoitettuun verkkovirran pistorasiaan tai maadoitettuun jatkojohtoon. Tarkista, vastaako laitteen tyyppikilpeen merkitty jännite verkkovirran jännitettä. Jakopistokkeen käyttö ei ole suositeltavaa.
- Älä käytä teenkeitintä, jos kätesi ovat märät tai jos olet avojaloin.
- Älä aseta teenkeitintä tai sen telinettä kuumalle pinnalle kuten kuumennelle keittolevyille. Älä käytä sitä lähellä avotulta.
- Huom.: Teenkeitintä, samoin kuin muita sähkölaitteita, ei saa upottaa veteen tai käyttää kylpyhuoneessa tai muualla vesihanan lähellä.
- Teenkeitintä ei saa laittaa mikroaaltouuniin.
- Älä irrota laitteen kantta laitteen ollessa päällä. Kuuma höyry voi aiheuttaa palovammoja. Paina painiketta « 0 » aina ennen laitteen käsittelyä.
- Teenkeitin on varustettu turvajärjestelmällä. Jos teenkeitin kytketään vahingossa päälle tyhjänä, kytkee turvajärjestelmä virran automaattisesti pois päältä. Paina tällöin uudestaan painiketta « I ».
- Irrota virtajohto heti pistorasiasta, jos huomaat laitteen toiminnassa mitä tahansa epätavallista.
- Älä irrota pistotulppaa pistorasiasta virtajohdosta vetämällä.
- Älä jätä virtajohtoa vapaasti riippumaan pöydältä tai työtasolta – se voisi aiheuttaa laitteen putoamisen.
- Ole varovainen kuumentaessasi vettä teenkeitimellä. Varo varsinkin keittimen nokasta tulevaa kuumaa höyryä.
- Varo myös veden kuumetessa kuumenevaa kannua. Käsittele laitetta vain kädensijan avulla.
- Älä käytä teenkeitintä ilman kantta.
- Älä siirrä laitetta sen kuumentaessa vettä.
- Laitetta saa käyttää vain sille kuuluvan telineen kanssa.
- Takuu ei koske laitteita, jotka toimivat huonosti tai eivät toimi ollenkaan sen vuoksi, että niistä ei ole poistettu kalkkia.
- Suojaa laite kosteudelta ja pakkaselta.

- Vaarojen välttämiseksi suosittelemme laitteen jättämistä tarkastettavaksi, jos se on vioittunut, jos se ei toimi oikein tai jos sen virtajohto tai pistotulppa on vahingoittunut. Puhdistusta ja käyttöohjeen mukaisesti suoritettua kalkinpoistoa lukuunottamatta on kaikki laitteeseen kohdistuvat toimenpiteet suoritettava valtuutetussa TEFAL-huollossa.
- Laite täytyy irrottaa verkkovirrasta:
  - kun sitä ei käytetä
  - täytettäessä sitä vedellä
  - kaadettaessa vesi tai tee pois
  - laitetta huollettaessa tai siirrettäessä
- Kaikille laitteille suoritetaan tarkka laaduntarkastus. Satunnaisesti valituille laitteille suoritetaan käyttökoe. Siksi voi joissakin laitteissa näkyä jälkiä käytöstä.
- Tätä laitetta ei ole tarkoitettu sellaisten henkilöiden käyttöön, joiden fyysiset, aistinvaraiset tai henkiset kyvyt ovat rajoittuneet (tämä koskee myös lapsia). Laitetta eivät saa myöskään käyttää henkilöt, joilla ei ole tarvittavaa kokemusta tai tietoa laitteen toiminnasta, ellei heidän turvallisuudestaan vastaava henkilö anna edeltäkään laitteen käyttöä koskevia ohjeita ja valvo käytön opettelua.
- Lapsia on valvottava, etteivät he leiki laitteella.

## KUVAUS

- |                                 |                          |
|---------------------------------|--------------------------|
| 1 - Irrotettava lukittava kansi | 6 - Teesuodatin          |
| 2 - Nokka                       | 7 - Virtapainike         |
| 3 - Kädensija                   | 8 - Käsikytkenän painike |
| 4 - Lasikannu                   | 9 - Merkkivalo           |
| 5 - Vesimäärän näyttö           | 10 - Lämmitinpohja       |
|                                 | 11 - Teline              |

## ENNEN ENSIMMÄISTÄ KÄYTTÖÄ

- Poista laitteen sisä- ja ulkopuolelta kaikki pakkausmateriaali, tarrat ja varusteet.
- Säädä virtajohdon pituus kiertämällä se osittain telineen alle ja työntämällä se aukkoon.

- Laitteen käyttöönotto tapahtuu seuraavalla tavalla:
- täytä laite vedellä maksimitasolle saakka
- käynnistä laite painamalla virtapainiketta (7) ja odota, kunnes se kytkeytyy automaattisesti pois päältä
- huuhtele laite
- Teenkeitin on herkkä laite, käsittele sitä varovasti.
- Vältä suuria lämpövaihteluja: älä kaada teenkeittimeen jääkylmää vettä laitteen ollessa kuuma.

## KÄYTTÖOHJE

- Irrota kansi ja teesuodatin (**kuva 2a**) pitämällä kannen (1) varmistinnappeja painettuna.
- Kaada teenkeittimeen tarvittava määrä vettä.
- Varmista, ettei veden pinta ylitä maksimitasoa, mutta että se ylittää vähintään minimitasolle.
- Irrota kannesta (1) suodatinkori (6) – paina kantta, käännä sitä ja päästä irti.
- Kaada suodattimeen (6) teetä tai yrtejä. Jos käytät pussiteetä, irrota pusseista paperilipukkeet.

*Annostelee tee makusi ja teen laadun mukaan. Suuntaa-antava suositus: 1 litraan juomaa: 1 pussi / 1 teelusikallinen – laiha tee, 2 pussia / 2 teelusikallista – keskivahva tee, 3 pussia / 3 teelusikallista – vahva tee.*

- Aseta kansi takaisin teenkeittimeen: laita se teesuodattimen päälle ja työnnä korin koukut kannen uriin, paina kantta, käännä sitä vähän ja päästä irti.
- Paina kannen varmistinnappeja ja aseta kansi ja kori kannuun. Katso, että suodattimen alaosan reikä menee aukon keskelle. (**kuva 2b**)

HUOM.: ÄLÄ KOSKAAN koeta laittaa teenkeittimeen ensin koria ja vasta sitten kantta – muoviosat voivat vahingoittua. Noudata tarkasti ohjeita.

- Löysää kannen varmistinnapit ja kansi lukittuu kannuun.
- Kytke teenkeitin päälle painikkeella « I ».
- Laite kuumentaa veden ja johtaa sen pumpun ja teellä täytetyn suodattimen kautta (**kuva 3**).
- 5 - 12 minuutin kuluttua, veden laadusta riippuen, on juoma saavuttanut sopivan lämpötilan ja merkkivalo sammuu.
- HUOMAUTUS: jos haluat vähemmän kuumaa ja/tai laihempaa juomaa, voit lopettaa hauduttamisen painamalla painiketta « 0 ».

## PUHDISTUS JA HUOLTO

*Kalkin ja teen sisältämän tanniinin (ruskeat läikät) kertyminen teenkeittimeen voi alentaa tehoa (laihempi tai vähemmän kuuma juoma).*

*Myös teen maku jää teenkeittimeen ja voi vaikuttaa muiden myöhemmin käytettävien teelajien makuun*

Siksi teenkeitin on puhdistettava huolellisesti jokaisen käyttökerran jälkeen.

### **Teenkeittimen puhdistaminen:**

- Irrota laite verkkovirrasta.
- Anna laitteen jäähtyä.
- Pese lasikannu pesusienellä ja pyyhi muoviosat puhtaaksi kostealla liinalla.
- Pese suodatin ja kansi vedellä ja tavallisella astianpesuaineella.
- Varmista aina, että sähköliittimet pysyvät kuivina.
- **ÄLÄ KÄYTÄ** karkeaa pesusientä tai mitään hankaavaa puhdistusainetta varsinkaan lämmitinpohjan puhdistukseen teenkeittimen vahingoittumisen välttämiseksi.

## KALKIN POISTAMINEN

Poista kalkki teenkeittimestä säännöllisesti. Suosittelemme kalkinpoistoa 20 - 40 käyttökerran välein ja veden ollessa kovaa useamminkin.

Kalkin poistaminen:

- Valkoisella 8 % ruokaetikalla
  - Kaada teenkeittimeen 1/2 l etikkaa.
  - Anna vaikuttaa kylmänä tunnin ajan.
- Sitruunahapolla
  - Kuumenna 1/2 l vettä.
  - Lisää 25 g sitruunahappoa, anna vaikuttaa 15 minuuttia.

Kaada neste pois ja huuhtele teenkeitin 5 - 6 kertaa. Tarvittaessa toista koko menettely.

Älä koskaan käytä muuta kuin suositeltua kalkinpoistomenetelmää.

## ONGELMATAPAUKSET

FIN

### - Jos teenkeitin ei toimi, tarkista:

- onko se liitetty verkkovirtaan oikein,
- ettei siihen ole kertynyt kalkkia,
- etteivät suodattimen alaosan reiät ole tukossa,
- ettei laitetta ole kytketty päälle tyhjänä, paina tällöin uudestaan painiketta « I ».

Ellei teenkeitin edelleenkään toimi, vie se valtuutettuun TEFAL takuukorjaamoon. Laitte voidaan korjata vain siellä.

## TEKNISET TIEDOT

- Tehontarve ja sähköjännite on merkitty laitteeseen.
- Nesteen vähimmäismäärä: 0,3 l
- Nesteen enimmäismäärä: 1 l

## KOTONA UHKAAVIEN TAPATURMIEN VÄLTÄMINEN

Lapselle voi joskus pienikin palovamma olla hyvin vakava.

Selvitä lapsille heidän kasvaessaan keittiössä olevien kuumien nesteiden aiheuttamat vaarat. Sijoita teenkeitin ja sen virtajohto työtason takaosaan, lasten ulottumattomiin.

**Tapaturman tapahtuessa** jäähdytä palovammapaikkaa heti kylmällä vedellä ja ota tarpeen vaatiessa yhteyttä lääkäriin..

- Tapaturmien välttämiseksi älä kannata lasta sylissäsi samalla kun juot tai siirrät jotain kuumaa juomaa.

## YMPÄRISTÖN SUOJELU



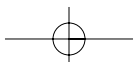
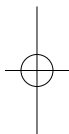
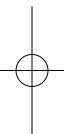
Ota huomioon ympäristön suojele!



Laitteessa on suuri määrä uudelleen käytettäviä materiaaleja.



Vie siksi laite jätteen keräyspisteeseen tai ellei sellaista ole lähettyvillä, valtuutettuun huoltoon, joka huolehtii sen käytöstä poistamisesta.



0827899 B