

EFT70466W en extremt tystgående fläkt av typ Silence Tech, endast 50 dB(A) på högsta effekt.

Enkel tryckknappsinställning av fyra hastigheter. Intensivläge med 470m³ kapacitet och automatisk återgång efter 5 minuter till senast valda hastighet.

Mycket effektiv belysning med två 20 W halogenlampor.

60/70 cm-modellerna kan kompletteras med en ADD-ON kåpa som ger fläktarna en modern design.

Färg: vit

**Teknisk Data**

Färg :	Vit
Produktmått H/B/D, mm: 421/695/465	
Typ av manövrering :	Elektronisk touchkontroll
Antal hastigheter :	4
Lamp typ :	Halogen
Effekt lampa, W :	20
Antal lampor :	2
Kallrasskydd :	Ja

Evakuering

Kapacitet, intensiv m ³ /h :	470
Kapacitet, hög m ³ /h :	350
Kapacitet, låg m ³ /h :	200
Ljudnivå, hög dB(A) :	50
Ljudnivå, låg dB(A) :	40

Kapacitet, intensiv m ³ /h :	400
Ljudnivå, hög dB(A) :	54
Ljudnivå, låg dB(A) :	42
Typ av fettfilter :	Aluminium
Kolfilter :	Tillbehör, tvättbart
Kolfilter, modell :	TYPE60/70

Teknisk Data

Spänning, V :	230
Säkring, A :	10
Motoreffekt, W :	92
Sladdlängd, m :	1.8
Min. avstånd till el.häll, cm :	40
Min. avstånd till gashäll, cm :	65
Anslutningsstos, mm :	120
Nettovikt, kg :	10.3





Tillbehör

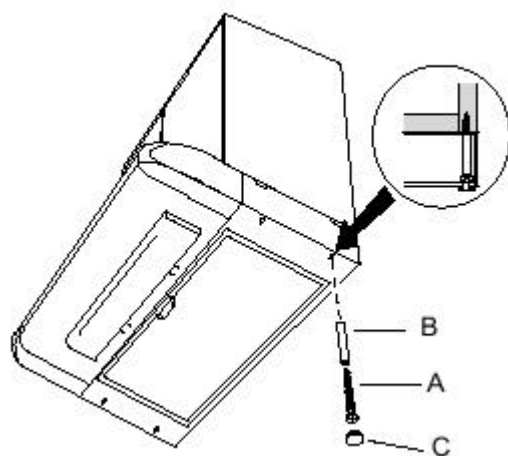
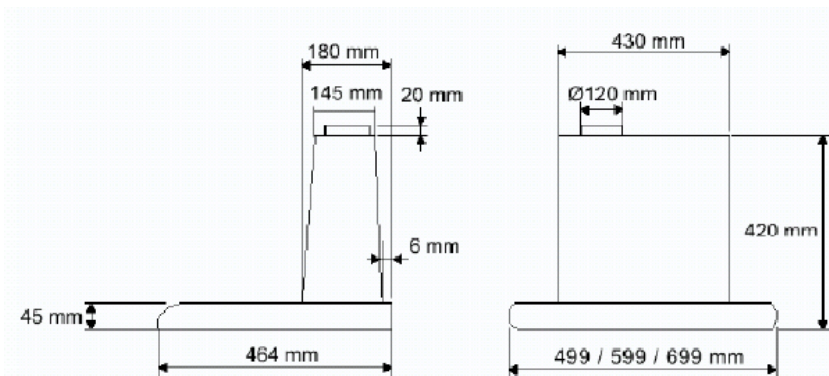
Kolfilter, produktnr. :	942 122 084
Produktnummer :	942 122 223
EAN-kod :	8009279573989

Denna produkt ersätter:

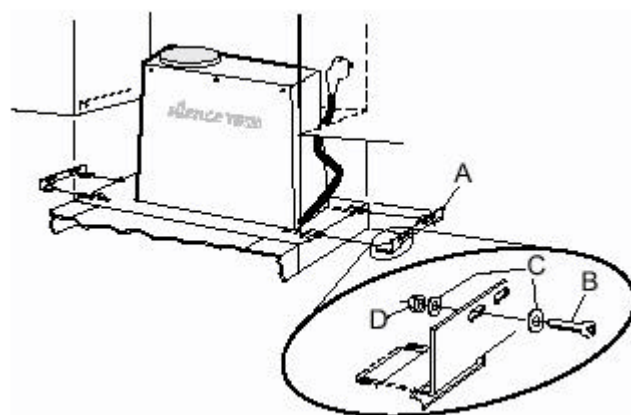
Modell/PNC: EFT7466W / 942121675

EFT74066W

-  Knapp för Start och Stop.
-  Knapp för hastighetsreglering.
-  Knapp för intensivhastighet. Intensivläget går i 5 minuter. Tiden för intensivhastigheten kan variera något och kan inte ändras. Om du vill avbryta intensivläget innan tiden har gått ut, tryck åter på intensivknappen. Om fläkten var påslagen när intensivläget startades så kommer den att återgå till tidigare vald hastighet när tiden gått ut eller om intensivläget avbryts. Var fläkten avstängd innan intensivläget startades så kommer den att stängas av automatiskt när tiden gått ut. Använd gärna intensivläget som efterevakuering.
-  Knapp för belysning.



Montering i överskåp



Montering mellan två överskåp