

EFT70405X en extremt tystgående fläkt av typ Silence Tech med mjukt rundad front, endast 50 dB (A) på högsta effekt.  
Enkel tryckknappsinställning av fyra hastigheter.

Intensivläge med 470m<sup>3</sup> kapacitet och automatisk återgång efter 5 minuter till senast valda hastighet.

Mycket effektiv belysning med två 20 W halogenlampor.

EFT70405X kan kompletteras med en ADD-ON kåpa som ger fläktarna en modern design.

Färg: rostfritt stål.

ADD-ON-kåpa i 70 cm rostfritt.

**Teknisk Data**

Färg :	Rostfritt
Produktmått H/B/D, mm: 421/695/465	
Typ av manövrering :	Elektronisk touchkontroll
Antal hastigheter :	4
Lampotyp :	Halogen
Effekt lampa, W :	20
Antal lampor :	2
Kallrasskydd :	Ja

**Evakuering**

Kapacitet, intensiv m <sup>3</sup> /h :	470
Kapacitet, hög m <sup>3</sup> /h :	350
Kapacitet, låg m <sup>3</sup> /h :	200
Ljudnivå, hög dB(A) :	50
Ljudnivå, låg dB(A) :	40

Kapacitet, intensiv m <sup>3</sup> /h :	400
Ljudnivå, hög dB(A) :	54
Ljudnivå, låg dB(A) :	42
Typ av fettfilter :	Aluminium
Kolfilter :	Tillbehör, tvättbart
Kolfilter, modell :	TYPE60/70

**Teknisk Data**

Spänning, V :	230
Säkring, A :	10
Motoreffekt, W :	92
Sladdlängd, m :	1.8
Min. avstånd till el.häll, cm :	40
Min. avstånd till gashäll, cm :	65
Anslutningsstos, mm :	120
Nettovikt, kg :	10.4





**Tillbehör**

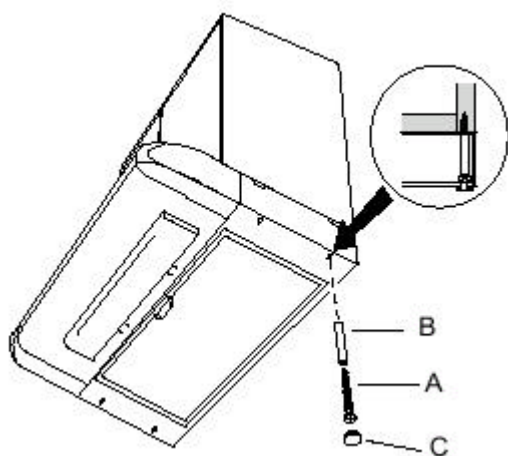
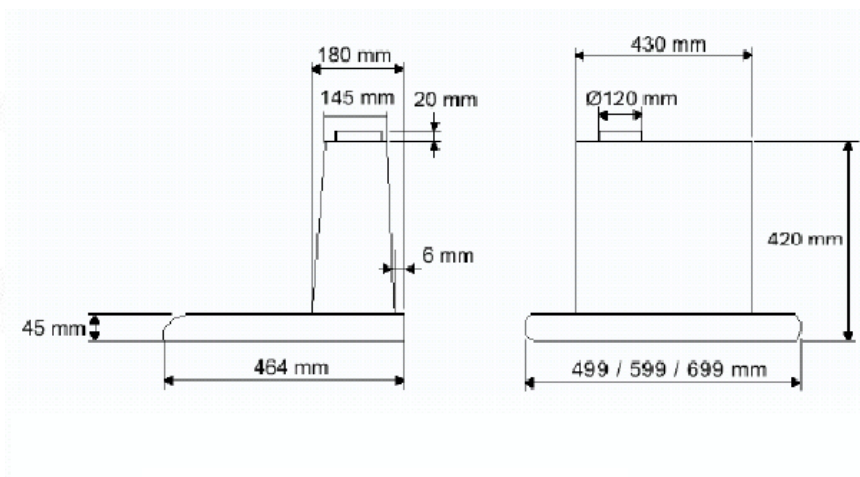
Kolfilter, produktnr. :	942 122 084
Produktnummer :	942 122 230
EAN-kod :	8009279574054

Denna produkt ersätter:

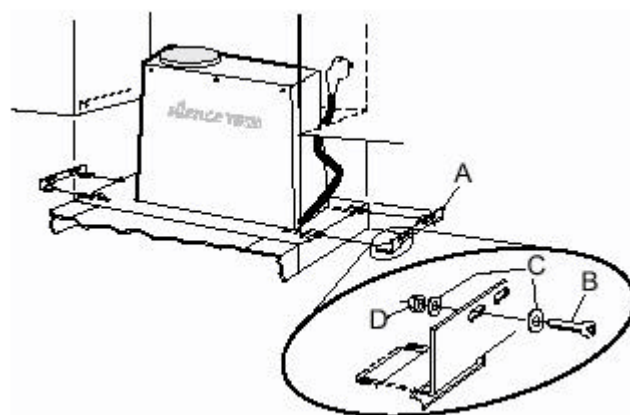
Modell/PNC: EFT7405X / 942121676

# EFT70405X

-  Knapp för Start och Stop.
-  Knapp för hastighetsreglering.
-  Knapp för intensivhastighet. Intensivläget går i 5 minuter. Tiden för intensivhastigheten kan variera något och kan inte ändras. Om du vill avbryta intensivläget innan tiden har gått ut, tryck åter på intensivknappen. Om fläkten var påslagen när intensivläget startades så kommer den att återgå till tidigare vald hastighet när tiden gått ut eller om intensivläget avbryts. Var fläkten avstängd innan intensivläget startades så kommer den att stängas av automatiskt när tiden gått ut. Använd gärna intensivläget som eftervakning.
-  Knapp för belysning.



Montering i överskåp



Montering mellan två överskåp