

Bruksanvisning
Käyttöohje
Bruksanvisning
Brugsanvisning

Välkommen till Electrolux värld

Tack för att du har valt en förstklassig produkt från Electrolux, vilken vi hoppas skall ge dig mycket nöje i framtiden. Electrolux ambition är att erbjuda ett brett sortiment av produkter som kan göra livet enklare. Du hittar några exempel på omslaget till denna bruksanvisning. Avsätt några minuter till att läsa denna bruksanvisning så att du kan utnyttja fördelarna med din nya produkt. Vi lovar att den kommer att vara överlägset användarvänlig. Lycka till!

Innehållsförteckning

S

Säkerhetsinformation	5
Funktioner	7
Så här använder du din fläkt	8
Skötsel och rengöring	9
Extra tillbehör	14
Installation	15

Följande symboler används i denna handbok:



Viktig information angående personlig säkerhet och information om hur maskinskador undviks



Allmän information och råd



Information beträffande miljöskydd



Säkerhetsinformation

- Om fläkten används som utblåsversion, skall den anslutas till ett avledningsrör som har samma diameter som fläktens utloppsöppning.

Varning! Avledningsröret är inte medlevererat.



- Minsta tillåtna avstånd mellan kokkärlets stödyta på spishällen och köksfläktens underkant är **40cm** om det är frågan om en elektrisk spis och **65cm** om det är frågan om gasspis eller kombinerad gashäll. Om spishällens instruktioner anger ett större avstånd skall detta respekteras.
- **Varning!** Anslut inte apparaten till elnätet förrän installationen är helt slutförd.
- Gör alltid fläkten strömlös innan någon typ av underhållsarbete eller rengöring inleds genom att dra ur kontakten eller slå av bostadens huvudströmbrytare.
- Apparaten får inte användas av barn eller personer med reducerad rörelseförmåga eller mental kapacitet, eller personer som saknar erfarenhet och kännedom om apparaten, såtillvida inte användandet övervakas eller instruktioner ges av erfaren person som ansvarar för säkerheten.
- Barn får inte lämnas utan uppsikt för att förhindra att de leker med apparaten.
- Fläkten får aldrig användas utan att gallret är korrekt monterat!
- Fläkten får ALDRIG användas som avställningsyta om inte detta är uttryckligen angivet.
- Lokalen skall vara ordentligt ventilerad när köksfläkten används tillsammans med andra apparater vilka matas med gas och andra typer av bränsle.
- Utblåsningsluften får inte ledas in i rökkanal som används för avledning av rökångor som kommer från apparater vilka matas med gas eller andra typer av bränsle.
- Det är strängt förbjudet att flambra mat under fläkten.
- Öppna lågor skadar filtren och kan orsaka brand och skall därför undvikas i alla lägen.
- Frityrkokning skall ske under uppsikt för att undvika att överhettad olja fattar eld.
- Vad beträffar de tekniska och säkerhetsåtgärder som skall vidtas för avledning av utblåsningsluften, skall de föreskrifter som utfärdats av lokala myndigheter noga efterlevas.
- Rengör fläkten ofta, såväl utvändigt som invändigt, (MINST EN GÅNG I MÅNADEN, och respektera under alla händelser samtliga underhållsinstruktioner i denna manual).
- Bristande rengöring av fläkten och filtren samt ett uteblivet byte av filtren

medför brandfara.


- Använd eller lämna aldrig fläkten utan korrekt imonterade lampor för att undvika risken för elektriska stötar.
- Tillverkaren frånsäger sig allt ansvar för eventuella problem eller bränder som orsakats av att instruktionerna i denna manual inte efterlevts.



Denna produkt är märkt enligt EG-direktiv 2002/96/EEC beträffande elektriskt och elektroniskt avfall (Waste Electrical and Electronic Equipment, WEEE).

Genom att säkerställa en korrekt kassering av denna produkt bidrar du till att förhindra potentiella, negativa konsekvenser för vår miljö och vår hälsa, som annars kan bli följderna om produkten inte hanteras på rätt sätt.



Symbolen  på produkten, eller i medföljande dokumentation, indikerar att denna produkt inte får behandlas som vanligt hushållsavfall.

Den skall i stället lämnas in på en lämplig uppsamlingsplats för återvinning av elektrisk och elektronisk utrustning.

Produkten måste kasseras enligt lokala miljöbestämmelser för avfallshantering. För mer information om hantering, återvinning och återanvändning av denna produkt, var god kontakta de lokala myndigheterna, ortens sophanteringstjänst eller butiken där produkten inhandlades.

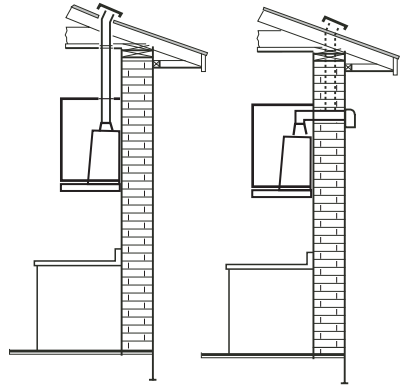
Funktioner

Två system är möjliga:

- Utblås via trumsats (extra tillbehör) och evakueringskanal.
- Återcirkulation genom kolfilter (extra tillbehör).

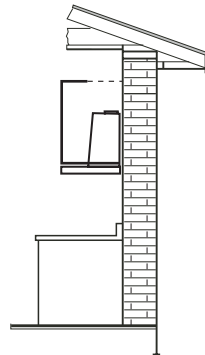
Utblåsversion

- Luften leds ut av ett rör som skall sitta på anslutningsflänsen.
- För att erhålla det bästa resultatet skall hålet ha samma diameter som trumsatsen.



Återcirkulationversion

- Luften filtreras genom det aktiva kolfiltret och leds ut i köket igen genom det övre gallret på utloppsröret.
- För filtreringsfunktionen behöver Du ett originalkolfilter.



Så här använder du din fläkt

S

- De bästa resultatet erhålls om man använder en låg hastighet vid normala förhållanden och en hög hastighet när oset är mera koncentrerat. Slå på fläkten några minuter innan ni börjar laga mat, på detta sätt skapas ett undertryck i köket. Låt fläkten stå på efter avslutad matlagning i cirka 15 minuter eller till dess matoset har försvunnit.

På fläktens framsida sitter hastighetsregleringen.



Knapp för Start och Stop.



Knapp för hastighetsreglering.



Knapp för intensivhastighet. Intensivläget går i 5 minuter. Tiden för intensivhastigheten kan variera något och kan inte ändras. Om du vill avbryta intensivläget innan tiden har gått ut, tryck åter på intensivknappen. Om fläkten var påslagen när intensivläget startades så kommer den att återgå till tidigare vald hastighet när tiden gått ut eller om intensivläget avbryts. Var fläkten avstängd innan intensivläget startades så kommer den att stängas av automatiskt när tiden gått ut. Använd gärna intensivläget som efterevakuering.



Knapp för belysning.

Skötsel och rengöring

- Skilj alltid apparaten från matarnätet innan ni inleder någon typ av underhållsarbete.

Fettfilter av metall

- Fettfiltren samlar upp fettpartiklar som bildas i samband med matlagning. Fettfiltret skall alltid användas med såväl utblåsversionen som som filterversionen.



Varning: fettfiltret skall avlägsnas och rengöras antingen för hand eller i diskmaskin var fjärde vecka.

Nedmontering av fettfiltret

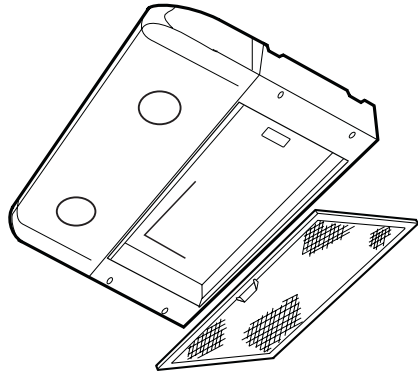
- Greppa om handtaget och tryck filtret bakåt.
- Fäll filtret nedåt i framkant och avlägsna det framåt.

Rengöring av filtren för hand

- Lägg filtren i blöt i cirka en timme med varmt vatten och ett fettlösande tvättmedel, skölj noga med varmt vatten. Upprepa förfarandet om så krävs. Sätt tillbaka filtren när de torkat.

Rengöring i diskmaskin

- Placera filtren i diskmaskinen. Välj det längsta programmet med högsta temperatur, minst 65° C . Upprepa förfarandet. Sätt tillbaka filtren när de torkat.



När metallfiltren diskas i diskmaskin, kan vissa färgförändringar uppstå utan att detta påverkar filtrets effektivitet.



- Rengör fläkten invändigt med hjälp av en varm tvållösning (undvik frätande rengöringsmedel, pulver med slipverkan eller borstar).

Kolfilter

Gäller endast vid återcirkulation.

Kolfiltret (extra tillbehör) till denna fläkt är ett LONG LIFE kolfilter och monteras istället för fettfiltret.

LONG LIFE kolfiltret fungerar som både fettfilter och kolfilter.

• Byte och rengöring av kolfilter



Jämfört med andra kolfilter, kan LONGLIFE kolfilter rengöras och åter användas.



Vid normal användning skall kolfiltret rengöras varannan månad.

Bästa sättet att rengöra filtret är i diskmaskinen. Använd vanligt maskin-diskmedel och högsta temperaturen (65° C). Rengör filtret separat för att undvika matrester eller dylikt att fastna i filtret för att vid ett senare tillfälle förorsaka lukter och dofter. För att återställa filtret till normal funktion, skall filtret torkas 10 minuter i en ugn, maximal temperatur 100° C.

Efter ungefär tre års användning skall filtret bytas ut och ersättas med ett nytt eftersom filtrets funktion har reducerats.



- Ange alltid fläktmodell, kodnummer och serienummer i samband med beställningar av nya filter. Denna information anges på märkplåten som sitter inne i enheten.
- Aktiva kolfilter kan beställas från ert lokala Återförsäljare.

Rengöring av motorhus

(utföres normalt av sotarmästaren)

Det är också möjligt att rengöra motorhuset (se bild):

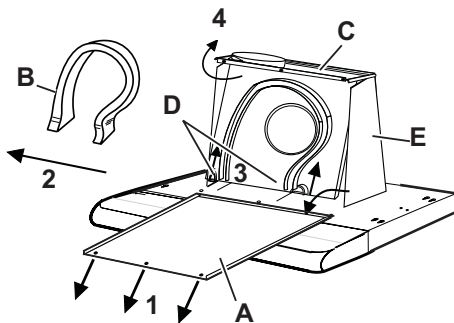
1. Lossa de tre skruvarna på framsidan och häkta av frontluckan (A).
2. Tag bort ljudisoleringen (B).
3. Tryck upp snäppena (D) på plastmellanväggen (C).
4. Häkta av plastmellanväggen från motorhusets bakkant (E).

Rengör alla plast och metalldelar med varmt vatten och handdiskmedel.

Ljudisoleringen rengöres försiktigt med fuktig trasa.

All montering sker i omvänd ordning.

OBS! Drag ej de tre skruvarna till frontluckan för hårt.



Varning



- Observera att en bristande rengöring av apparaten och icke utförda filterbyten kan medföra brandrisk. Följ därför ovanstående instruktioner noga.
- Tillverkaren fransäger sig allt ansvar för eventuella motorskador, eldsvådor beroende på ett bristande underhåll eller att dessa instruktioner inte respekterats.

Observera att en bristande rengöring av apparaten och filtren kan medföra brandrisk. Följ därför ovanstående instruktioner noga.

Byte av lampa

S



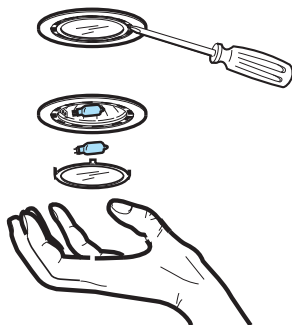
- Koppla ur köksfläkten från nätströmmen.
- Kontrollera att lamporna har svalnat innan ni vidrör dem.
- Dra ut lampskyddet genom att bända med en liten spårmejsel eller ett liknande verktyg.
- Byt ut den trasiga lampan mot en ny med samma tekniska egenskaper.
- Sätt tillbaka lampskyddet.



För att undvika skador på lysröret vid demontering, sätt ett finger för änden på lysröret och dra försiktigt.



- Om lampan inte fungerar, kontrollera att glödlamporna är korrekt iskruvade innan ni kontaktar ert lokala Servicekontor.



Rengöring



- **Varning:** skilj alltid apparaten från matarnätet innan någon typ av rengöringsarbete inleds.
- Stick inte in spetsiga föremål genom motorns skyddsgaller.
- Rengör fläkten utvändigt med en mild rengöringslösning. Undvik frätande rengöringsmedel, pulver med slipverkan eller borstar.
- Rengör manöverpanelen och filtergallret regelbundet med en fuktig trasa och ett mildt rengöringsmedel.
- Rengör alla plastdetaljer med en mjuk trasa som är fuktad med ljummet vatten och ett mildt diskmedel.
- Det är ytterst viktigt att rengöra fläkten och byta ut filtren med rekommenderade intervaller. I det fall dessa föreskrifter inte respekteras kan fettavlagringar bildas som medför ökad brandrisk.

Extra tillbehör

S

- **Trumsats:** Då fläkten ansluts till evakueringskanal i enlighet med Boverkets normer, används vid monteringen en trumsats, som innehåller 1 st evakueringsslang, 2 st slangklämmor och 1 st takstos av plåt med tillhörande tätningring. PNC 942 121 051.
- **LONG LIFE kolfilter:** Kolfilter skall användas då fläkten ansluts till systemet "återcirkulation". **type50/55** (50 cm), **type60/70** (60/70 cm).

Installation

Tekniska data

	EFT 70466	EFT 60466	EFT 50466
	EFT 70405	EFT 60405	
Yttermått (cm):			
Höjd:	42,9	42,9	42,9
Bredd:	69,9	59,9	49,9
Djup:	46,4	46,4	46,4
Total effekt:	135 W	135 W	135 W
Motorns absorption:	92 W	92 W	92 W
Belysning:	2 x 20 W (G4)	2 x 20 W (G4)	2 x 20 W (G4)
Elkabelns längd:	135 cm	135 cm	135 cm
Spänning:	230 V	230 V	230 V

Tillbehör

Monteringsmall (tryckt på emballaget)
2 st. kallrasspjäll
Instruktionsbok
4 st. 4x60 mm skruvar
4 st. M5x30 mm skruvar
4 st. 5,3x15 mm brickor
4 st. 5,3x10 mm brickor
4 st. M5 mm muttrar
4 st. distanser
4 st. täckpluggar
2 st. upphängningskonsoller
1 sexkantsnyckel för torx-skruvar

Elektrisk anslutning

S



Meddelande till elmontören

Nätspänningen skall motsvara spänningen som anges på märkplåten som sitter inne i fläkten. Om fläkten är utrustad med stickkontakt skall denna anslutas till ett lättillgängligt uttag som uppfyller gällande föreskrifter. I det fall fläkten saknar stickkontakt (*direktanslutning till nätet*), eller om uttaget är placerat på en svåråtkomlig plats skall en godkänd tvåpolig strömbrytare installeras som garanterar en fullkomlig frånkoppling från nätet i samband med överspänningsklass III, i enlighet med installationsbestämmelserna.



kontrollera innan fläktens krets ansluts med nätspänningen att den fungerar korrekt och är korrekt monterad.



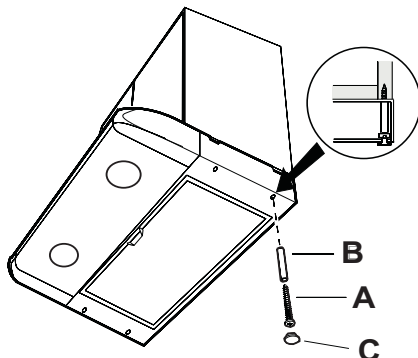
Byte av elektrisk kabel skall utföras av auktoriserad servicetekniker i syftet att undvika all typer av risker.



Kontrollera att apparaten inte är ansluten till elnätet innan installationen utförs.

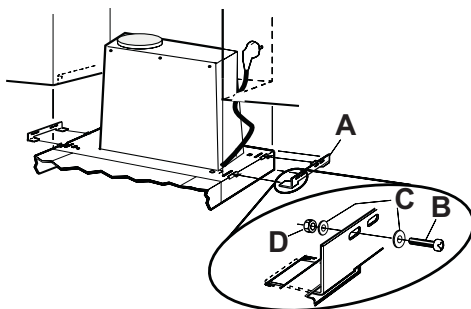
Montering av fläkten i väggskåp

1. Gör ett urtag i överskåpets botten.
Använd mallen som är tryckt på emballaget.
2. Håll fläkten på plats och montera skruvarna (A) med distanserna (B) påträdda (se bild).
3. Montera täckpluggarna (C).



Montering av fläkten mellan väggskåp

1. Montera upphängningskonsollerna (A) (se bild).
2. Märk ut var hålen i sidoskåpen skall borras.
3. Montera spisfläkten med fyra skruvar (B), brickor (C) och muttrar (D).



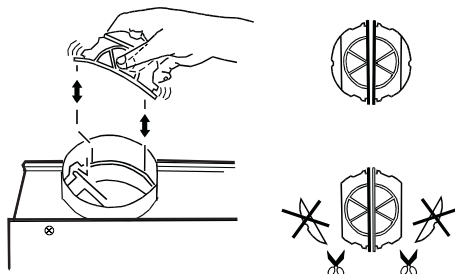
Montering av kallrasspjäll

Fläkten kan förses med kallrasspjäll.

Kallrasspjället består av två klaffar som monteras i fläktens utlopp.

För kök där fläkten är den enda ventilationen utåt, bör yttersta delen av klaffarna klippas av. Montera klaffarna genom att böja dem så att styrtapparna passar in i infästningshålen i fläktens utblås. Var noga med att vända det ekerformade mönstret på klaffarna uppåt.

Tryck med en penna eller liknande i skarven mellan klaffarna, dessa skall nu lätt kunna fällas upp. Om inte, kontrollera att inte någon av klaffarna har blivit upPOCH nervänd eller hamnat utanför sitt infästningshål.



Montering av kolfilter

Gäller endast vid återcirkulation.

Kolfiltret (extra tillbehör) till denna fläkt är ett LONG LIFE kolfilter och monteras istället för fettfiltret. LONG LIFE kolfiltret fungerar som både fettfilter och kolfilter. Öppning måste göras upptill eller framtill på skåpet (min. 100cm²) där fläkten är monterad så att den renade luften kan passera fritt tillbaka ut i köket.

Använd returluftsgaller

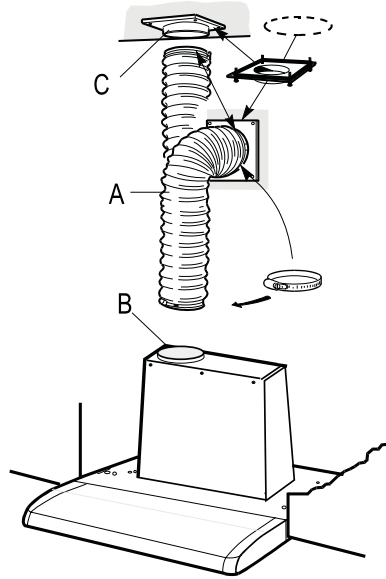
PNC 391 433 101 (extra tillbehör).

Montering av trumsats



Sträck anslutningsslangen. En lång och krokig anslutningsslang kan halvera effektiviteten på fläkten. Kapa slangen om den är för lång samt undvik onödiga böjar.

Komplett trumsats för anslutning finns som extra tillbehör. Ventilationsslangen (A) träs över fläktens evakueringsstos (B) och dras fast med en slangklämma (C). Var noga med att slangen är så rak som möjligt och inte hindrar spjällvingarnas rörelse. Slangen skall anslutas till imkanalens öppning med hjälp av plåtstosen (C) som ingår i trumsatsen.



Tervetuloa Electroluxin maailmaan

Kiitos, että olet valinnut ensiluokkaisen Electrolux-tuotteen, jonka toivomme tuovan Sinulle paljon iloa tulevaisuudessa. Electroluxilta on saatavilla laaja valikoima elämääsi helpottavia korkealaatuisia tuotteita. Joitakin esimerkkejä löydät tämän käyttöohjeen kansilehdeiltä. Pyydämme Sinua tutustumaan hetkisen uuden laitteesi käyttöohjeeseen, jonka avulla voit hyödyntää kaikkia sen ominaisuuksia. Noudattamalla käyttöohjeita uuden laitteesi käyttö on erittäin vaivatonta ja helppoa. Onnea ja menestystä!

Sisällysluettelo

Turvallisuustietoa	22
Toiminnot	24
Näin käytät liesituuletinta	25
Hoito ja puhdistus	26
Lisävarusteet	30
Asennus	31

Tässä käyttöohjeessa käytetään seuraavia merkkejä:



Tärkeitä tietoja turvallisuusasioista sekä siitä, miten voi välttää aiheuttamasta laitteelle vahinkoa.



Yleistietoa ja neuvoja



Ympäristönsuojeluun liittyvää tietoa



Turvallisuustietoa

- Imukuperversiossa tuuletin on yhdistettävä poistoputkeen, jonka läpimitta on mielummin sama kuin poistoaukon läpimitta.

Huomio! Poistoputki ja kiinnittimet eivät kuulu varustukseen ja ne on hankittava erikseen.




- Lieden keittotason tukipinnan ja keittiötuulettimen alimman osan välinen minimietäisyys on oltava vähintään **40cm** sähköliesien osalta ja **65cm** kaasui- ja sekaliesien osalta. Jos kaasulieden käyttöohjeissa vaaditaan suurempi etäisyys, on se otettava huomioon.
- **Huomio !** Älä yhdistä laitetta sähköverkkoon ennenkuin asennus on täysin valmis.
- Irrota laite sähköverkosta aina ennen puhdistus- tai huoltotoimenpiteitä, ottamalla töpseli irti seinästä tai katkaisemalla virta huoneiston pääkytkimestä.
- Lapset, aistivammaiset, psyykkisesti vammaiset tai henkilöt, joilla ei ole kokemusta tai tietoa laitteen käytöstä voivat käyttää laitetta ainoastaan valvonnan alaisena, tai jos he ovat saaneet ohjeita laitteen käytöstä sen turvallisuudesta vastaavalta henkilöltä.
- On valvottava että lapset eivät leiki laitteella.
- Älä koskaan käytä laitetta, jos sen verkkoa ei ole asennettu oikealla tavalla !
- Tuuletinta ei saa KOSKAAN käyttää tukipintana, jollei niin ole erikseen mainittu.
- Huoneisto on aina tuuletettava hyvin, kun tuuletinta käytetään yhtäaikaaisesti kaasulla tai muilla polttoaineilla toimivien laitteiden kanssa. Poistoilmaa ei saa johtaa kaasulla tai muilla polttoaineilla toimivien laitteiden savunpoistohormiin.
- Tuulettimen alla liekittäminen on ehdottomasti kielletty.
- Avotulen käyttö vahingoittaa suodattimia ja voi aiheuttaa tulipalon, siksi sitä on vältettävä joka tapauksessa.
- Älä jätä paistumassa olevaa ruokaa ilman valvontaa, jotta kuumentunut öljy ei syty palamaan. Noudata huolellisesti paikallisten viranomaisten antamia savunpoiston teknisiä ja turvatoimenpiteitä koskevia määräyksiä.
- Tuuletin on puhdistettava huolellisesti sekä sisä- että ulkopuolelta (VÄHINTÄÄN KERRAN KUUKAUDESSA, noudata kuitenkin tämän käyttöohjeen neuvoja).
- Tuulettimen puhdistusta ja suodattimien vaihtoa ja puhdistusta koskevien määräysten noudattamattajättäminen voi aiheuttaa tulipalovaaran.

- Älä käytä tuuletinta, jos lamppuja ei ole asennettu oikein. Siitä voi aiheutua sähköiskun vaara.
- Valmistaja ei vastaa käyttöohjeen noudattamattajättämisestä aiheutuneista haitoista, vahingoista tai tulipaloista.



Tämä laite on merkitty WEEE-direktiivin (Waste Electrical and Electronic Equipment) 2002/96/EC mukaisesti. Varmistamalla, että tuote poistetaan käytöstä asianmukaisesti, voidaan auttaa estämään sellaiset ympäristö- ja terveyshaitat, jotka saattaisivat aiheutua jätteiden asiattomasta käsittelystä.



Symboli  tuotteessa tai sen dokumentaatiossa tarkoittaa, ettei laitetta saa hävittää kotitalousjätteiden mukana. Sen sijaan tuote on toimitettava sähkö- ja elektroniikkakomponenttien keräys- ja kierrätyspisteeseen. Laitteen käytöstäpoiston suhteen on noudatettava paikallisia jätehuoltomääräyksiä. Lisätietoja tuotteen käsittelystä, talteenotosta ja kierrätyksestä saa kaupungin- tai kunnanvirastosta, paikallisesta jätehuoltoliikkeestä tai liikkeestä, josta tuote ostettiin.

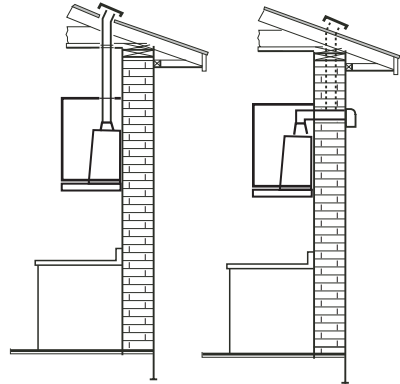
Toiminnot

Valittavissa on kaksi toimintatapaa:

- Puhallus hormiilitännän (lisävarusteet) ja ilmanpoistokanavan läpi.
- Ilmankierto hiilisuodattimen läpi (lisävarusteet).

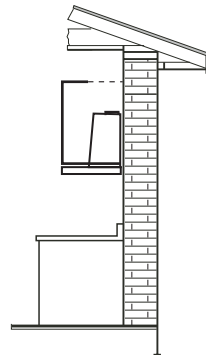
Ilmanpoistotoiminto

- Ilma poistuu poistoletkun kautta, jonka on oltava kiinnitettynä liitosrenkaaseen.
- Parhaan tuloksen saavuttamiseksi poistoletkun on oltava läpimitaltaan samankokoinen kuin poistoaukko.



Ilmankiertotoiminto

- Aktiivihiihluodatin suodattaa ilman ja puhaltaa sen takaisin keittiöön poistoputken ylemmän ritilän kautta.
- Ilmankiertotoimintoa varten tarvitaan alkuperäinen aktiivihiihluodatin (ks. lisävarusteet).



Näin käytät liesituuletinta

- Paras tulos saavutetaan käyttämällä alhaista nopeutta normaalikäytössä ja täyttä nopeutta silloin kun hajuja on kehittynyt enemmän. Käynnistä tuuletin muutama minuutti ennen ruoanlaiton aloittamista, siten keittiöön syntyy alipaine. Ruoanlaiton jälkeen tuulettimen tulisi antaa toimia noin 15 minuuttia tai kunnes hajut ovat haihtuneet.



Liesituulettimen etureunassa on nopeuden valitsin



Käynnistys- ja pysäytyspainike.



Nopeuden valitsin.
Huipputehon valitsin. Huipputeho on päällä 5 minuuttia.
Huipputehon käyntiaika voi vaihdella hieman, eikä sitä voi säätää. Jos haluat kytkeä huipputehon pois aikaisemmin, paina uudelleen huipputehon valitsinta. Jos liesituuletin on käynnissä huipputehoa kytkettäessä, se vaihtaa automaattisesti aikaisemmin valitulle nopeudelle, kun aika on kulunut tai kun huipputeho kytketään pois. Käynnistettäessä liesituuletin suoraan huipputeholla se pysähtyy automaattisesti viiden minuutin kuluttua. Huipputehoa on suositeltavaa käyttää jälkituuletukseen.



Valaistuspainike.

Hoito ja puhdistus

- **Katkaise liesituulettimesta virta aina ennen puhdistusta, joko irrottamalla pistoke tai sulake.**

Metallinen rasvasuodatin

- Rasvasuodattimen tarkoituksena on imeä ruoanlaiton aikana syntyneet rasvahiukkaset.



Rasvasuodattimia on käytettävä aina sekä ulospoistavassa että ilmankiertoversiossa.

Irrota suodattimet seuraavasti

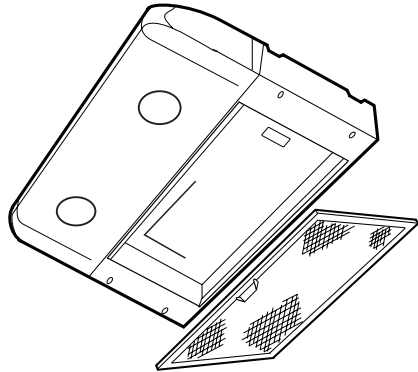
- Tartu kahvasta ja työnnä suodatinta taaksepäin.
- Laske suodatin alas etureunastaan ja ota se pois.

Suodattimien käsipesu

- Liota suodattimia noin tunnin ajan lämpimässä vedessä, johon on lisätty käsitiskiainetta, huuhto runsaalla lämpimällä vedellä. Toista toimenpide tarvittaessa. Laita suodattimet takaisin paikalleen kun ne ovat kuivuneet.

Suodattimien pesu astianpesukoneessa

- Laita suodattimet astianpesukoneeseen. Valitse tehokkain pesuohjelma ja korkein veden lämpötila, vähintään 65 C astetta. Toista pesu. Laita suodattimet takaisin paikoilleen kun ne ovat kuivuneet.



Metallinen rasvasuodatin voi hieman haalistua astianpesukoneessa, mutta tämä ei vaikuta sen toimintakykyyn.



- Puhdista tuulettimen sisäosa käyttämällä ainoastaan vettä ja käsitiskiainetta (vältä syövyttäviä pesuaineita, hankausjauheita tai harjoja).

Hiilisuodatin

- Koskee ainoastaan ilman kierrätystä. Tämän liesituulettimen hiilisuodatin (lisävaruste) on tyyppiä LONG LIFE ja asennetaan rasvasuodattimen paikalle.
- LONG LIFE -hiilisuodatin toimii sekä rasvasuodattimena että käryä poistavana hiilisuodattimena.
- **Hiilisuodattimien vaihto ja puhdistus**



Erona muihin hiilisuodattimiin LONGLIFE-hiilisuodattimen voi puhdistaa ja käyttää uudelleen.



Normaalikäytössä hiilisuodatin tulee puhdistaa kerran kahdessa kuukaudessa.

Kätevimmin puhdistat suodattimen astianpesukoneessa. Käytä puhdistukseen tavallista konetiskiainetta ja korkeinta lämpötilaa (65 °C).

Puhdista suodatin erikseen, jotta siihen ei jäisi ruoantähteitä tai vastaavaa, jolloin ne voisivat aiheuttaa tuoksuja ja hajuja. Suodattimen normaalin toiminnan varmistamiseksi sitä on kuivattava uunissa 10 minuuttia enintään 100 °C:ssa.

Noin kolmen vuoden käytön jälkeen suodatin on vaihdettava uuteen, koska suodattimen toiminta heikkenee.



- Ilmoita aina liesituulettimen mallin koodi- ja valmistusnumero, kun tilaat vaihtosuodattimia. Nämä tiedot näkyvät laitteen sisäpuolella olevassa

arvokilvessä.

- Hiilisuodatin voidaan hankkia valtuutetusta huoltoliikkeestä.

Huomio



- Laitteen puhdistusta ja suodattimien vaihtoa koskevien määräysten noudattamatta jättäminen voi aiheuttaa tulipalovaaran. On siis suositeltavaa noudattaa määräyksiä.
- Valmistaja ei vastaa mahdollisista vääristä huoltotoimenpiteistä tai yllämainittujen normien noudattamatta jättämisestä aiheutuvista moottorivioista tai tulipaloista.

FIN

Loisteputken vaihto



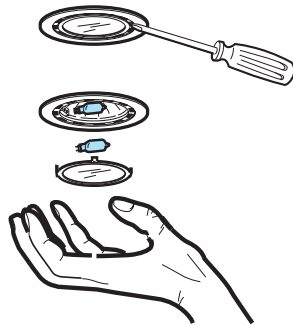
- **Irtota laite sähköverkosta.**
- **Tarkista että lamput ovat jäähtyneet ennen kuin kosket niihin.**
- Poista lampun suojus käyttäen vipuna pientä ruuvimeisseliä tai vastaavaa välinettä.
- Vaihda vahingoittuneen lampun tilalle uusi lamppu, jonka tekniset ominaisuudet vastaavat aiempaa.
- Asenna takaisin lampun suojus.



Jotta loisteputki säilyisi ehjänä irrotettaessa, aseta sormi putken päähän ja vedä varovasti. Huom! Molemmat putket sammuvat, vaikka vain toinen olisi rikki.



- Jos valo ei toimi, tarkista että lamput on asennettu oikein ennenkuin otat yhteyttä valtuutettuun huoltoliikkeeseen.



Puhdistus



- **Huomio:** irrota laite sähköverkosta ennen puhdistustoimenpiteitä.
- Älä laita teräviä esineitä moottorin suojaverkkoon.
- Tuulettimen ulkopuoli pestään miedolla pesuaineella. Älä käytä syövyttäviä pesuaineita, hankausjauheita tai harjoja.
- Puhdista kaikki muoviosat pehmeällä haaleaan veteen kastetulla kankaalla ja neutraalilla pesuaineella.
- On ehdottoman tärkeää puhdistaa tuuletin ja vaihtaa suodattimet suositelluin väliajoin. Edellämainittujen ohjeiden noudattamatta jättäminen voi lisätä rasvan kerrostumista ja aiheuttaa tulipalovaaran.

Lisävarusteet

- **Hormiliitäntäsarja:** Kun liesituuletin liitetään ilmanpoistokanavaan, käytetään liitäntäsarjaa, joka sisältää yhden ilmanpoistoletkun, kaksi letkunkiristintä ja yhden peltisen kattopotken tiivisterenkaalla. PNC 942 121 051.
- **LONG LIFE Hiilisuodatin:** Hiilisuodatinta käytetään, kun ilma kulkee ilmankiertojärjestelmään. Uudisasennukseen: **type50/55** (50 cm), **type60/70** (60/70 cm).

Asennus

Tekniset tiedot

	EFT 70466	EFT 60466	EFT 50466
	EFT 70405	EFT 60405	
Mitat (cm):			
Korkeus:	42,9	42,9	42,9
Leveys:	69,9	59,9	49,9
Syvyys:	46,4	46,4	46,4
Korkein imuteho:	135 W	135 W	135 W
Moottorin imuteho:	92 W	92 W	92 W
Lamput:	2 x 20 W (G4)	2 x 20 W (G4)	2 x 20 W (G4)
Sähköjohdon pituus:	135 cm	135 cm	135 cm
Sähköliitäntä:	230 V	230 V	230 V

FIN

Laitteen mukana olevat asennustarvikkeet

Asennusmalli (painettu pakkaukseen)
2 kpl läppiä
Käyttöohjeet
4 kpl 4x60 mm ruuveja,
4 kpl M5x30 mm ruuveja,
4 kpl 5,3x15 mm alu-slevyjä,
4 kpl 5,3x10 mm aluslevyjä,
4 kpl M5 mm muttereilla,
4 kpl väliskeineen,
4 kpl peitet-ulpat,
2 kpl ripustuskonsolit
1 brucola kiila torx ruuveja varten

Sähköliitäntä



Huomioitavaa sähköasentajalle

Verkon jännitteen on oltava sama kuin tuulettimen sisäpuolella olevassa tyyppikilvessä ilmoitettu jännite. Jos laitteessa on pistoke, liitä tuuletin voimassaolevien normien mukaiseen pistorasiaan, joka sijaitsee sellaisessa paikassa, että siihen pääsee käsiksi. Jos laitteessa ei ole pistoketta (suora liitos verkkoon) tai pistoke ei ole sellaisessa paikassa että siihen pääsee käsiksi, käytä normien mukaista kaksinapaista katkaisijaa, jolla varmistetaan että laite saadaan kokonaan irti sähköverkosta, jos ylijännite kategoria on III, asennussääntöjen mukaisesti.

FIN



Tarkista aina, että verkkokaapeli on asennettu oikealla tavalla ennen kuin yhdistät tuulettimen sähköverkkoon ja tarkistat että se toimii oikein.



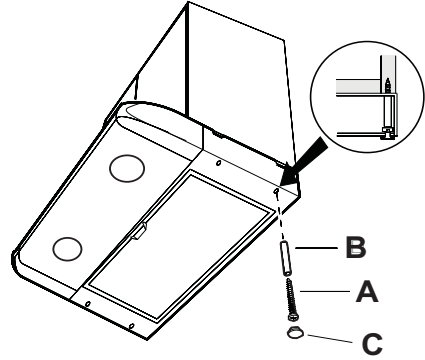
Riskien välttämiseksi virransyöttöjohdon voi vaihtaa ainoastaan valtuutettu tekninen tuki.



Tarkista että laite on irrotettu sähköverkosta ennen asennustöiden aloittamista.

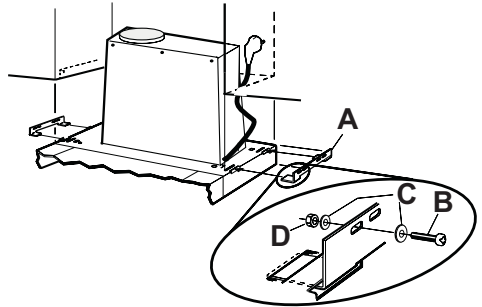
Liesituulettimen asennus kaappiin

1. Tee lovi yläkaapin pohjaan käyttäen pakkaukseen painettua mallia.
2. Pidä liesituuletin paikoillaan ja asenna ruuvit (A) välikkeineen (B) (katso kuva).
3. Asenna peitetulpat (C).



Liesituulettimen asennus kaappien väliin

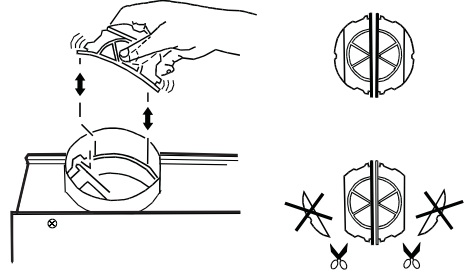
1. Asenna ripustuskonsolit (A) (katso kuva).
2. Merkitse reikien porauskohdat.
3. Asenna liesituuletin neljällä ruuvilla (B), aluslaatoilla (C) ja muttereilla (D).



Kylmäsulun asennus

Ei koske ilman kierrätystä. Liesituuletin voidaan varustaa kylmäsululla. Kylmäsulku koostuu kahdesta läpistä, jotka asennetaan liesituulettimen poistoaukkoon. Keittiössä, jossa liesituuletin on ainoa tuuletusaukko, pitää läppien ulkoreunat leikata pois. Asenna läpät taivuttamalla niitä siten, että ohjaintapit menevät liesituulettimen poistoaukon kiinnitysreikiin. Varmista, että läppien puolakuvio tulee ylöspäin.

Kun painetaan kynällä tai vastaavalla läppien saumakohtaan, niiden pitää kääntyä kevyesti ylös. Ellei näin tapahdu, varmista etteivät läpät ole kääntyneet ylös tai alas eivätkä irronneet kiinnitysrei'istään.



Hiilisuodattimen asennus

Koskee ainoastaan ilman kierrätystä. Tämän liesituulettimen hiilisuodatin (lisävaruste) on tyyppiä LONG LIFE ja asennetaan rasvasuodattimen paikalle. LONG LIFE -hiilisuodatin toimii sekä rasvasuodattimena että käryä poistavana hiilisuodattimena. Kaappiin, johon tuuletin on asennettu, täytyy tehdä aukko (väh. 100 cm²) ylä- tai etuosaan, jotta puhdistettu ilma voi kiertää vapaasti takaisin keittiöön. Käytä tuuletusristikkoa, pnc 391 433 101 (lisätarvike)

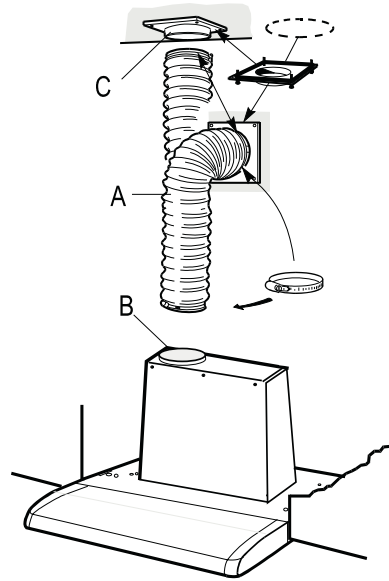
Hormiliitäntäsarjan asennus



Suorista liitäntäletkua. Pitkä ja käyrä liitäntäletku saattaa puoliittaa tuulettimen tehoa.

Katkaise letku, jos se on liian pitkä ja vältä turhia mutkia.

Ei koske ilman kierrätystä. Täydellinen hormiliitäntäsarja on lisävaruste. Ilmanpoistoletku (A) pujotetaan liesituulettimen poistoliitäntään (B) päälle ja kiinnitetään letkunkiristimellä. Varmista, että letku on mahdollisimman suorassa eikä estä kylmäsulkuläppien liikkumista. Letku asennetaan höyrykanavan aukkoon suokappaleen (C) avulla, joka kuuluu hormiliitäntäsarjaan.



Velkommen til Electrolux verden.

Takk for at du valgte et kvalitetsprodukt fra Electrolux. Vi håper det vil gi deg mye glede i årene som kommer.

Electrolux ambisjon er å tilby et bredt og variert utvalg av kvalitetsprodukter som gjør livet mer behagelig. På forsiden av denne bruksanvisningen finner du noen eksempler på hva du kan velge i. Ta deg noen minutter til å lese gjennom innholdet i denne bruksanvisningen, slik at du kan dra nytte av alle fordelene med den nye maskinen din. Vi lover at den vil gi deg en enestående brukeropplevelse og gjøre hverdagen din litt enklere. Lykke til!

Innholdsfortegnelse

Sikkerhetsinformasjon	38
Funksjoner	40
Bruk av ventilatoren	41
Vedlikehold og rengjøring	42
Ekstra tilbehør	46
Installasjon	47

I denne håndboken brukes følgende symboler:



Viktig informasjon om personlig sikkerhet og informasjon om hvordan man unngår å få skader på apparatet



Generell informasjon og råd



Informasjon om miljøbeskyttelse



Sikkerhetsinformasjon

- Brukt som utblåsningsversjon, skal ventilatoren kobles til et avtrekksrør med samme diameter som åpningen på ventilatoren.

Avtrekksrør og klemmer følger ikke med og må anskaffes separat.



- Minimumsavstanden mellom støtteoverflaten for kokeredskapene på kokeapparatet og undersiden av kjøkkenventilatoren må ikke være på mindre enn **40cm** når det gjelder elektriske komfyrer og **65cm** når det gjelder gasskomfyrer og blandede komfyrer.

Dersom bruksanvisningen for et gasskokeapparat opererer med en større avstand, må denne overholdes.

- **Merk!** Koble ikke ventilatoren til strøm før installasjonen er helt fullført.
- Før rengjøring eller vedlikehold av apparatet må ventilatoren kobles fra elnettet ved å trekke ut støpselet eller skru ut sikringen i husets sikringsskap.
- Ventilatoren er ikke egnet til å brukes av barn eller personer med nedsatte fysiske, mentale eller sensoriske funksjoner, eller med manglende erfaring og kjennskap, med mindre disse ikke blir overvåket eller gitt instruksjoner om bruk av apparatet av en person som står ansvarlig for deres sikkerhet.

- Barn må overvåkes for å kontrollere at de ikke leker med apparatet.
- Ventilatoren må aldri brukes uten at gitteret er korrekt montert!
- Ventilatoren må **ALDRI** brukes som anleggsflate, med mindre det er uttrykkelig angitt.
- Rommet må være godt ventilert når ventilatoren brukes samtidig med andre apparater som bruker gassforbrenning eller andre brennstoffer.
- Luften som suges opp må ikke føres ut i en avtrekkskanal for røyk som produseres av apparater som bruker gassforbrenning eller andre brennstoffer.
- Det er strengt forbudt å lage mat på åpen ild under ventilatorhetten.
- Bruk av åpen ild skader filterne og kan fremkalle brann, derfor må det absolutt unngås.
- Steking må foregå under kontroll for å unngå at den overopphetede oljen tar fyr.
- Når det gjelder de tekniske sikkerhetsforanstaltningene som må anvendes for røykutløp, må man forholde seg strengt til gjeldende lokale regelverk. Ventilatoren må rengjøres ofte både innvendig og utvendig (MINST EN GANG I MÅNEDEN; uansett må man følge instruksjonene som er uttrykkelig angitt i vedlikeholdsanvisningene i denne håndboken).


- Hvis man ikke overholder normene for rengjøring av ventilatoren og utskiftning og rengjøring av filterne, vil dette medføre risiko for brann.
- Ventilatoren må alltid ha korrekt monterte lyspærer, både under bruk og i stand by, for å unngå risikoen for elektrisk støt.
- Produsenten fraskriver seg ethvert ansvar for eventuelle uhell, skader eller brann på apparatet som skyldes at bruksanvisningen i denne håndboken ikke har blitt overholdt.



Dette apparatet er merket i samsvar med EU-direktiv 2002/96/EC om avhending av elektrisk og elektronisk utstyr (Waste Electrical and Electronic Equipment - WEEE).

Forsikre deg om at dette produktet blir avhendet på korrekt vis, slik at det ikke kan utgjøre noen helse- eller miljørisiko.



Symbolet  på produktet eller på dokumentene som følger med det, viser at dette produktet ikke må behandles som husholdningsavfall. Lever det til et autorisert mottak for resirkulering av elektrisk og elektronisk utstyr.

Avhending må skje iht. de lokale renovasjonsforskriftene.

For nærmere informasjon om håndtering, kassering og resirkulering av dette produktet, kontakt kommunen, renovasjonsvesenet eller forretningen der du anskaffet det.

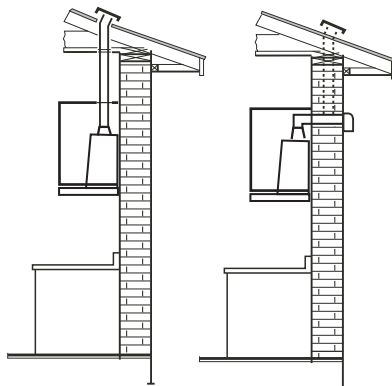
Funksjoner

To system er mulige:

- For utblåsing via kanal (ekstrautstyr).
- Resirkulasjon av luften gjennom kullfilter (ekstrautstyr).

For utblåsing gjennom kanal

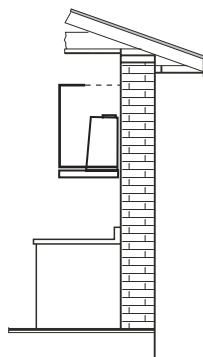
- Luften føres ut i friluft ved hjelp av et rør som festes til koblingsflensen.
- For å oppnå best mulige ytelser, må kanalen ha en diameter som svarer til avløpsåpningen.



N

Resirkulering

- Luften filtreres ved hjelp av et aktivt kullfilter og føres ut i kjøkkenet igjen gjennom den øvre risten på avløpsrøret.
- Det er nødvendig med et originalt kullfilter for resirkulering.



Bruk av ventilatoren

- Best resultat oppnås ved å benytte lav hastighet under normale forhold, og høy hastighet ved mye matos og damp.

Start ventilatoren noen få minutter før du begynner matlagingen, slik at det oppstår undertrykk i kjøkkenet. Etter at matlagingen er avsluttet, bør ventilatoren fortsatt gå i 15 minutter, eller til all matos er borte.

Hastighetsreguleringen er plassert foran på ventilatoren



Knapp for Start og Stopp.



Knapp for hastighetsregulering.



Knapp for intensivhastighet.

Intensivinnstillingen går i 5 minutter. Tiden for intensivhastigheten kan variere noe, og kan ikke endres. Hvis du vil avbryte intensivinnstillingen før tiden har gått ut, trykker du på intensivknappen en gang til. Hvis ventilatoren var slått på da intensivinnstillingen ble startet, vil den gå tilbake til den tidligere valgte hastigheten når tiden har gått ut, eller hvis intensivinnstillingen blir avbrutt. Hvis ventilatoren var slått av før intensivinnstillingen ble startet, vil den bli slått av igjen automatisk når tiden har gått ut. Bruk gjerne Intensiv som ettergang etter at matlagingen er avsluttet.



Knapp for lys.

Vedlikehold og rengjøring

- Steng alltid av strømmen til ventilatoren ved å trekke ut støpselet eller ta ut sikringen før rengjøring.

Fettfilter av metall

- Fettfilteret suger opp fettpartiklene som dannes under matlaging. Det må alltid benyttes, både på utblåsningsversjonen og resirkuleringsversjonen.



Obs: fettfilteret skal tas ut og rengjøres enten for hånd eller i oppvaskmaskin hver fjerde uke.

Slik tar du ut fettfilteret:

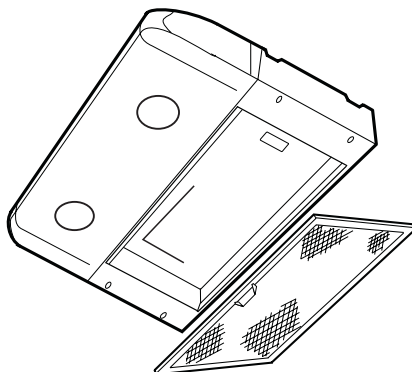
- Ta tak i håndtaket og skyv filteret bakover.
- Vipp filteret ned i fremkant og ta det ut.

Rengjøring av filtrene for hånd

- Legg filtrene i bløt i varmt vann tilsatt et fettløsende vaskemiddel i ca. 1 time. Skyll deretter nøye med varmt vann. Gjenta om nødvendig. Sett filtrene på plass igjen når de er tørre.

Vask i oppvaskmaskin

- Plasser filtrene i oppvaskmaskinen. Velg det kraftigste vaskeprogrammet og den høyeste temperaturen, minst 65° C . Gjenta fremgangsmåten. Sett filtrene på plass igjen når de er tørre.



Det kan hende fettfilteret av metall falmer litt når det vaskes i oppvaskmaskin. Dette har ingen negativ innvirkning på filterets ytelse.



- Innsiden av ventilatoren skal kun rengjøres med varmt vann tilsatt et rengjøringsmiddel (unngå etsende produkter, skuremidler eller børste).

Kullfilter

Gjelder kun ved resirkulering.

Kullfilteret (tilleggsutstyr) til denne viften er ett LONG LIFE kullfilter og monteres i stedet for fettfilteret.

LONG LIFE kullfilteret fungerer både som fettfilter og kullfilter og reduserer matos.

• Bytte og rengjøring av kullfilter



Sammenlignet med andre kullfiltre kan LONGLIFE-kullfilter rengjøres og brukes på nytt.



Ved normal bruk må kullfilteret rengjøres annenhver måned. Den beste måten å rengjøre filteret på, er i oppvaskmaskinen. Bruk vanlig oppvaskmiddel og høyeste temperatur (65 °C). Rengjør filteret separat for å unngå at matrester eller lignende setter seg fast i filteret og dermed forårsaker lukt senere. For å tilbakestille filteret til normal funksjon, må filteret tørkes 10 minutter i ovn, med maksimal temperatur 100 °C. Etter ca. tre års bruk må filteret skiftes og erstattes med et nytt, fordi filterets funksjon er blitt redusert.



- Når du skal bestille nye filter, må riktig modell angis. Dette nummeret er oppført på dataskiltet på innsiden av ventilatoren.
- Kullfilteret kan bestilles der du kjøpte ventilatoren.

Advarsel



- Hvis ikke reglene for rengjøring og utskifting av filterne følges, kan det føre til brann. Det er derfor meget viktig å følge denne bruksanvisningen nøye.
- Produsenten fraskriver seg ethvert ansvar for eventuelle skader på motoren, brann som skyldes manglende vedlikehold eller andre skader som skyldes at instruksene over ikke er blitt fulgt.

Skifte av lysrør



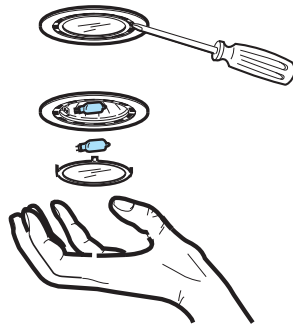
- Koble apparatet fra strømmettet.
- Forsikre deg om at lysrøret er kaldt før du tar i det.
- Trekk ut lampeskjermen ved å bende med en liten, flat skrutrekker eller lignende verktøy.
- Skift ut den gamle pæren med en ny pære av samme type.
- Remonter lampeskjermen.



For å unngå skader på lysrøret ved demontering, sett en finger på enden og dra forsiktig.



- Dersom ikke lyset skulle fungere, må man forsikre seg om at lysrøret er korrekt montert før man tilkaller teknisk assistanse.



Rengjøring



- **Advarsel:** koble apparatet fra strømnettet før du utfører noe som helst form for rengjøring på det.
- Stikk aldri skarpe gjenstander inn gjennom risten på motoren.
- For utvendig rengjøring av ventilatoren benyttes et mildt rengjøringsmiddel. Bruk aldri etsende produkter, pulver eller børster.
- Med jevne mellomrom må man rengjøre betjeningspanelet og filterristen med en fuktig klut tilsatt et mildt rengjøringsmiddel.
- Rengjør alle plastdeler med en myk klut fuktet med lunkent vann og nøytral såpe.
- Det er svært viktig å rengjøre ventilatoren og skifte ut filteret til de intervaller som er oppgitt. Hvis ikke dette gjøres, kan det samle seg opp fett som kan føre til brann.

Ekstra tilbehør

- **Kanalsett:** Siden ventilatoren tilsluttes til venti-lajonskanal, brukes det ved monteringen et kanalsett som kjøpes som ekstra utstyr.
- **LONG LIFE kullfilter:** Kullfilter skal brukes når viften er koplet til et system for resirkulering. **type50/55** (50 cm), **type60/70** (60/70 cm).

Installasjon

Tekniske data

	EFT 70466	EFT 60466	EFT 50466
	EFT 70405	EFT 60405	
Dimensjoner (cm):			
Høyde:	42,9	42,9	42,9
Bredde:	69,9	59,9	49,9
Dybde:	46,4	46,4	46,4
Maks. effekt :	135 W	135 W	135 W
Effekt motor:	92 W	92 W	92 W
Lampe:	2 x 20 W (G4)	2 x 20 W (G4)	2 x 20 W (G4)
Lengde på nettkabelen:	135 cm	135 cm	135 cm
Elektrisk tilkobling:	230 V	230 V	230 V

Tilbehør for montering følger med

Monteringsmal (Trykt på emballasjen)
2 st Kaldras-spjeld
Bruksanvisning
4 st. 4x60 mm skruer
4 st. M5x30 mm skruer
4 st. 5,3x15 mm skiver
4 st. 5,3x10 mm skiver
4 st. M5 mm mutrer
4 st. distansestykke
4 st. dekkplugg
2 st. festekonsoller
1 torx-nøkkel til torx-skruer

Elektrisk tilkobling



Informasjon til elektrikerer

Nettspenningen må være i samsvar med den elektriske spenningen som angis på typeskiltet inne i ventilatoren. Hvis det følger med ledningstikk, kobles ventilatoren til en lett tilgjengelig stikkontakt som er godkjent i henhold til gjeldende normer. Hvis det ikke følger med ledningstikk (direkte kobling til elnettet), eller stikkontakten ikke er lett tilgjengelig, må man sette på en godkjent topolet bryter som garanterer fullstendig frakobling fra elnettet i situasjonene som oppstår i kategorien overspenning III, i henhold til installasjonsreglene.

N



Før man kobler ventilatoren strømkrets til elnettet og fastslår at alt fungerer korrekt, må man alltid kontrollere at strømledningen er korrekt montert.



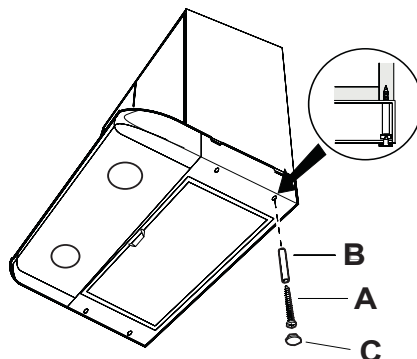
Strømledningen må skiftes ut av autorisert teknisk service eller av en tekniker med lignende kvalifikasjon.



Før du begynner med monteringen må du forsikre deg om at ventilatoren er frakoplet el-nettet.

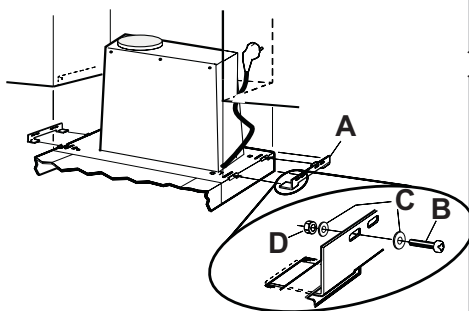
Montering av ventilatoren i overskap

1. Sag ut av bunnen i overskapet.
Benytt malen som er trykt på emballasjen.
2. Hold ventilatoren på plass og monter skruene (A) med distansestykkene (B) påtredd (se skisse).
3. Monter dekkpluggene (C).



Montering av ventilatoren mellom overskap

1. Monter festekonsollene (A) (se skisse).
2. Merk av hvor hullene i sideveggene skal bores.
3. Monter ventilatoren med fire skruer (B), skiver (C) og mutrer (D).
2. Skru fast ventilatoren i forkant (se skisse 4). Hvis skapets forkant mangler feste, festes en passende trelist i skapet.

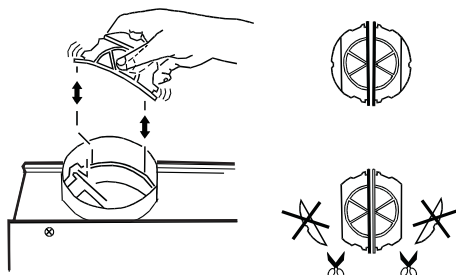


Montering av kaldras-spjeld

Ventilatoren skal utstyres med et kaldras-spjeld. Kaldras-spjeldet består av to klaffer og monteres i utblåsingshullet på ventilatoren.

Dersom ventilatoren er den eneste ventilasjonen fra kjøkkenet, bør den ytterste delen av klaffene klippes av. Monter inn klaffene ved å bøye de slik at styretappene passer inn utløpshullet. Pass på at det ekeformede mønsteret på klaffene vender opp.

Trykk med en penn e.l. på skjøten mellom klaffene for å være sikker på at de fungerer korrekt. De skal nå lett felles opp. Om de ikke fungerer må du kontrollere om de sitter oppned eller om de er plassert utenfor innfestingshullet.



Montering av kullfilter

Gjelder kun ved resirkulering.

Kullfilteret (tilleggsutstyr) til denne viften er ett LONG LIFE kullfilter og monteres i stedet for fettfilteret. LONG LIFE kullfilteret fungerer både som fettfilter og kullfilter og reduserer matos.

Åpningen må enten være på opp- eller på framsiden av vifteskapet (min. 100 cm²), slik at den rensede luften kan passere fritt tilbake til kjøkkenet.

Montering av kanalsett

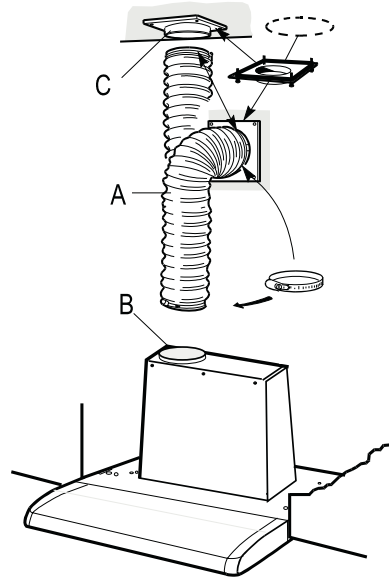


Strékk ut tilkoblingsslangen.
En lang, byd tilkoblingslange kan halvere viftens virkningsgrad.
Kapp av slangen om den er for lang, og unngå undige byer.

Komplett kanalsett finnes som ekstrautstyr. Slangen (A) trees over stussen (B) p ventilatoren og festes godt med festetapen.

Det er viktig at slangen gr helt rett ut fra stussen slik at kaldras-spjeldet ikke blokkres.

Slangen tilkobles ventilasjonskanalen (Eller vegggjennomfringen) ved hjelp av veggstussen (C) som flger med kanalsettet.



Velkommen i Electrolux´ verden

Tak fordi du valgte et førsteklasses produkt, som du forhåbentlig får stor glæde af fremover. Vores ambition er at tilbyde en bred vifte af produkter, som forenkler dit liv. Du kan se nogle eksempler på forsiden af denne brugsanvisning. Vi håber, du vil bruge nogle minutter på at læse denne vejledning igennem, så du kan udnytte de fordele, som din nyerhvervelse byder på. Til gengæld kan vi love dig et produkt, der er særdeles brugervenligt og giver tryghed i hverdagen. God fornøjelse!

Indholdsfortegnelse

Sikkerhedsinformation	54
Funktioner	56
Sådan benyttes emhætten	57
Vedligeholdelse og rengøring	58
Ekstra tilbehør	61
Installation	62

Følgende symboler anvendes i denne vejledning:



Vigtige oplysninger om den personlige sikkerhed, og oplysninger om, hvordan beskadigelse af apparatet forhindres



Generelle oplysninger og råd



Oplysninger om miljøbeskyttelse



Sikkerhedsinformation


- I den sugende udgave skal emhætten forbindes til et aftræksrør, der helst skal have samme diameter som udgangshullet.
Obs! Aftræksrøret og fastgøringsbåndene følger ikke med leveringen og skal købes separat.
- Minimumsafstanden mellem beholdernes støtteoverflade på komfuret og den nederste del af emhætten må ikke være under **40cm** ved elektriske kogeplader, og ikke under **65cm** ved gasblus eller komfurer med både gasblus og elektriske kogeplader.
Hvis gaskomfurets vejledning angiver en større afstand, skal dette overholdes.
- **Pas på!** apparatet må ikke tilsluttes elnettet før installeringen er helt tilendebragt.
- Før der udføres nogen form for rengøring eller vedligeholdelse, skal emhætten afbrydes fra elnettet ved at trække stikket ud, eller ved at afbryde hovedafbryderen i hjemmet.
- Apparatet må ikke benyttes af børn, eller af personer med nedsatte sanssevner eller mentale færdigheder, eller uden den nødvendige erfaring og kendskab, med mindre brugen sker under opsyn eller vejledning fra en person der har ansvaret for deres sikkerhed.
- Børn skal holdes under opsyn, så de ikke får mulighed for at lege med emhætten.
- Emhætten må aldrig benyttes uden korrekt monteret rist!
- Emhætten må **ALDRIG** benyttes som støtteoverflade, med mindre dette er udtrykkeligt tilladt.
- Lokalet skal have tilstrækkelig ventilation, når køkkenemhætten anvendes samtidigt med andre apparater der forbrænder gas eller andre brændstoffer.
- Den opsugede luft må ikke ledes ind i rør, der anvendes til udledning af røg fra apparater med forbrænding af gas eller af andre brændstoffer.
- Det er strengt forbudt at flambere under emhætten.
- Brug af åben ild er farligt for filtrene og kan medføre brand, og skal derfor altid undgås.
- Friturestegning skal ske under opsyn for at forhindre, at den overopvarmede olie bryder i brand.
- Hvad angår de nødvendige tekniske forholdsregler og sikkerhedskrav for udledning af røg, skal alle reglementer fra de lokale myndigheder overholdes uden undtagelse.
- Emhætten skal rengøres ofte, både indvendigt og udvendigt (**MINDST EN GANG OM MÅNEDEN**; overhold under alle omstændigheder angivelserne i kapitlet om vedligeholdelse i denne vejledning).
- Manglende overholdelse af kravene for rengøring af emhætten, og for udskiftning og rengøring af filtrene, medfører brandfare.

- Emhætten må hverken benyttes eller efterlades uden korrekt indsatte lyspærer pga. fare for elektrisk stød.
- Fabrikanten fralægger sig ethvert ansvar for eventuelle fejl, skader eller brand forårsaget af apparatet, men afledt af manglende overholdelse af instruktionerne i denne vejledning.



Dette produkt er mærket i henhold til EU-direktiv 2002/96/EF om Kasseret elektrisk og elektronisk udstyr (WEEE). Ved at sikre, at dette produkt bliver skrottet korrekt, hjælper man med til at forhindre potentielle, negative konsekvenser for miljøet og folkesundheden, der kunne opstå gennem uhensigtsmæssig bortskaffelse af dette produkt.



Symbolet  på produktet eller på dokumenterne, der ledsager produktet, angiver, at produktet ikke må bortskaffes sammen med husholdningsaffaldet. Det skal i stedet afleveres på en genbrugsstation for elektrisk og elektronisk udstyr. Det skal skrotes i henhold til gældende lokale miljøregler for bortskaffelse af affald. For yderligere oplysninger om håndtering, genvinding og genbrug af dette produkt bedes man kontakte de lokale myndigheder, renovationsselskabet eller forretningen, hvor produktet er købt.

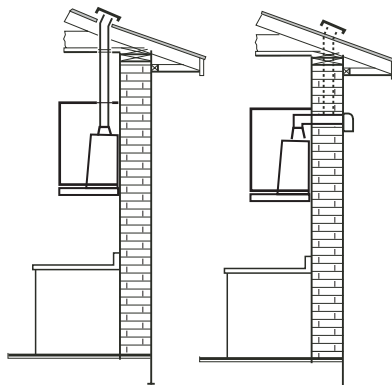
Funktioner

Der er mulighed for at anvende to systemer:

- Udsugning via aftrækslange (ekstra tilbehør) til aftrækskanal ud til det fri.
- Recirkulation gennem kulfilter (ekstra tilbehør).

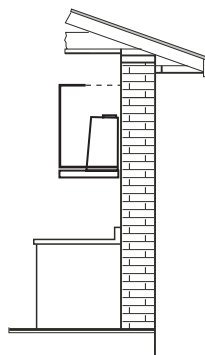
System med udsugning

- Luften ledes udenfor gennem et rør, der skal tilpasses samleflangen.
- Hullet skal have samme diameter som aftrækshullet for at få de bedste resultater.



System med kulfilter


- Luften filtreres ved hjælp af et filter med aktivt kul, og ledes tilbage i køkkenet gennem den øverste rist på aftræksrøret.
- Der skal anvendes et originalt kulfilter til filtreringsfunktionen.



Sådan benyttes emhætten

- De bedste resultater fås, hvis man anvender en lav hastighed under normale forhold, og en høj hastighed, når lugten er mere koncentreret. Tænd for emhætten et par minutter inden tilberedning af maden, således at der dannes et undertryk i køkkenet. Emhætten bør efterlades tændt i cirka 15 minutter efter afslutning af madlavningen, eller indtil al lugt er fjernet.

Foran på emhætten sidder hastighedsreguleringen.

 Knap for start og stop.

 Betjeningsknap til hastighedsregulering.



Betjeningsknap til intensivsug. Intensivsuget kører i ca. 5 min. Tiden kan variere og kan ikke ændres. Hvis De ønsker at afbryde intensivsuget, inden tide er gået, trykker De blot på betjeningsknappen til intensivsug. Når De anvender intensivsug, vil emhætten altid gå tilbage på den forrige indstilling, når tiden er gået. Hvis emhætten er slukket, inden De aktiverer intensiv sug, så vil emhætten slukke automatisk, når tiden er gået. De kan med fordel anvende intensivsug som efterventilering.

 Knap for belysning..

Vedligeholdelse og rengøring

- Ved enhver form for vedligeholdelse eller rengøring skal emhætten gøres strømløs, enten ved at trække stikket ud af stikkontakten, eller ved at fjerne sikringen i eltavlen.

Fedtfiler af metal

- Fedtfilteret har til opgave at udsuge de fedtpartikler, der dannes under tilberedning af mad. Fedtfilteret skal anvendes i begge udgaver, både ved ekstern udledning og intern recirkulation.



Fedtfilteret skal vaskes i hånden eller i opvaskemaskinen mindst en gang hver 4. uge.

Aftag filteret på følgende måde

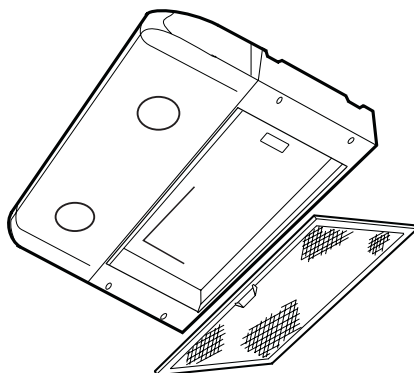
- Tag fat om håndtaget og tryk filteret bagud.
- Træk filteret ned i bagkant og træk det fremad.

Vask af filtrene i hånden

- Lad filtrene ligge i blød i cirka en time i varmt vand med et fedtopløsende rengøringsmiddel; skyl med rigeligt varmt vand. Gentag handlingen ved behov. Sæt filtrene på plads igen, når de er tørre.

Vask i opvaskemaskine

- Læg filtrene i opvaskemaskinen. Vælg det kraftigste opvaskeprogram og den højeste temperatur, mindst 65° C. Gentag handlingen. Sæt filtrene på plads igen, når de er tørre.



Når fedtfilteret af metal vaskes i opvaskemaskinen, kan det eventuelt blive en smule misfarvet, uden at dette dog nedsætter filterets ydeevne.



- Rengør indersiden af emhætten med en varm rengøringsopløsning (undgå brug af ætsende rengøringsmidler, skurepulver eller børster).

Kulfilter

- Gælder kun for recirkulation.
Kulfilteret (ekstra tilbehør) til denne emhætte er af typen LONG LIFE, og skal monteres i stedet for fedtfilteret.
- LONG LIFE kulfilteret fungerer som både fedtfilter og kulfilter for nedsættelse af røgudvikling.
- **Udskiftning og rengøring af kulfilter**



I modsætning til andre kulfiltre kan LONGLIFE kulfiltret rengøres og bruges igen.



Ved normal brug skal kulfilteret rengøres hver anden måned. Den bedste måde at rengøre filteret på er i opvaskemaskinen. Brug almindeligt opvaskemiddel og højeste temperatur (65° C). Rengør filteret separat for at undgå, at madrester eller lignende sætter sig fast i filteret, som så senere vil kunne forårsage lugtgener. For at retablere filterets normale funktionsevne, skal det først tørres 10 minutter i en ovn, maks. temperatur 100° C.

Efter ca. tre års brug skal filteret skiftes ud med et nyt, da filterets funktionsevne er reduceret.



- Oplys altid emhættens modelnummer og serienummer ved bestilling af reservefiltre. Disse oplysninger er vist på typeskiltet på indersiden af enheden.
- Kulfiltrene kan bestilles hos det lokale Servicecenter.

Pas på



- Manglende overholdelse af vejledningen til rengøring af apparatet og udskiftning af filtrene medfører brandfare. Der henstilles således til, at instruktionerne følges.
- Fabrikanten frasiger sig ethvert ansvar for eventuel beskadigelse af motoren, brande forårsaget af utilstrækkelig vedligeholdelse af apparatet eller manglende overholdelse af ovenstående instruktioner.

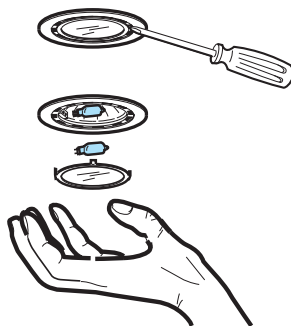
Udskiftning af pære



- **Afbryd apparatet fra el-nettet.**
- **Sørg for at pærene er kolde før de berøres.**
- Træk pærens beskyttelseskærm af ved at løsne den med en lille skruetrækker eller lignende værktøj.
- Udskift den defekte pære med en ny med samme tekniske egenskaber.
- Montér pærens beskyttelseskærm.



- Hvis lyset ikke tændes, skal man sikre, at pærene er korrekt indsat, før der ringes til den tekniske servicetjeneste.



Rengøring



- **Advarsel:** afbryd apparatet fra elnettet før der udføres nogen form for rengøring.
- Før aldrig spidse genstande ind i motorens beskyttelsesrist.
- Anvend en mild sæbeopløsning til vask af emhættens yderside. Anvend aldrig ætsende rengøringsmidler, skurepulver eller slibende børster.
- Rengør betjeningspanelet og filterristen regelmæssigt med en fugtig klud og milde rengøringsmidler.
- Rengør alle plastdele med en blød klud fugtet med lunkent vand og mild sæbe.
- Det er meget vigtigt at holde emhætten ren og udskifte filtrene med de anførte intervaller. Manglende overholdelse af disse forholdsregler kan medføre ophobning af fedt med deraf følgende fare for brand.

Ekstra tilbehør

- **LONG LIFE kulfilter:** Kulfilter skal bruges, når emhætten tilsluttes til recirkulation. For nyinstallation: **type50/55** (50 cm), **type60/70** (60/70 cm).

Installation

Tekniske data

	EFT 70466	EFT 60466	EFT 50466
	EFT 70405	EFT 60405	
Dimensioner (cm):			
Højde:	42,9	42,9	42,9
Bredde:	69,9	59,9	49,9
Dybde:	46,4	46,4	46,4
Max optagen effekt:	135 W	135 W	135 W
Motoroptagelse:	92 W	92 W	92 W
Lamper:	2 x 20 W (G4)	2 x 20 W (G4)	2 x 20 W (G4)
Elledningens længde:	135 cm	135 cm	135 cm
Elektrisk tilslutning:	230 V	230 V	230 V

Medfølgende tilbehør til montering

Monteringskabelon (er trykt på emballagen)

2 stk Luftspjæld

Brugsanvisning

4 stk 5x30 mm skruer

4 stk M5x30 mm skruer

4 stk 5,3x15 mm spænd-skiver

4 stk 5,3x10 mm spændskiver

4 stk M5 mm møtrikker

4 stk afstandstykker

4 stk dæk-propper

2 stk ophængningskonsoller

1 umbrakonøgle til torx skruer

Elektrisk tilslutning



Advarsler til elektrikerer

Netspændingen skal svare til spændingen vist på typeskiltet internt i emhætten. Hvis emhætten er udstyret med et stik, skal emhætten tilsluttes en let tilgængelig stikkontakt, der er i overensstemmelse med de gældende standarder. Hvis emhætten ikke er udstyret med et stik (direkte tilslutning til elnettet), eller hvis stikket ikke findes i et let tilgængeligt område, skal der monteres en topolet afbryderkontakt i overensstemmelse med standarderne, der sørger for fuld afbrydelse fra elnettet i tilfælde af forhold i overspændingskategori III, og i overensstemmelse med reglerne for elektriske installationer.



Undersøg altid, at netkablet er blevet monteret rigtigt, før emhættens kredsløb tilsluttes forsyningsnettet og der udføres kontrol af korrekt funktion.



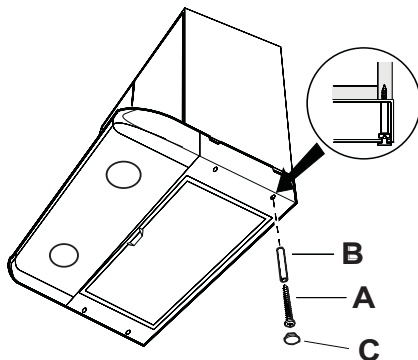
Forsyningsledningen må udelukkende udskiftes af den autoriserede tekniske service, så alle risici kan undgås.



Før installeringen udføres, skal man sørge for, at apparatet er afbrudt fra elnettet.

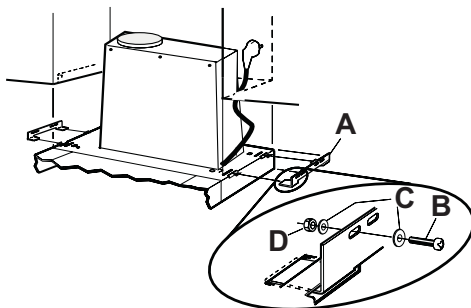
Montering af emhætten i overskab

1. Skær et hul i skabets bund. Anvend målene, som er trykt på emballagen.
2. Hold emhætten på plads og monter skruerne (A) med afstandsstykkerne (B) påmonteret (se billedet).
3. Monter dækpropperne (C).



Montering af emhætten mellem overskabe

1. Monter ophængningskonsollerne (A) (se billedet).
2. Mål ud, hvor hullerne i skabets sider skal være og bor fire huller.
3. Skru emhætten fast med fire bolte (B), spændskiver (C) og møtrikker (D).



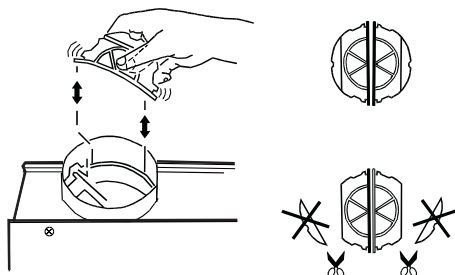
Montering af luftspjæld

Gælder ikke ved recirkulation.

Emhætten kan monteres med luftspjæld. Luftspjældet består af to klapper, som monteres på emhættens aftræksstuds. I køkkener, hvor emhætten er den eneste form for ventilation, bør den yderste del af klapperne klippes af.

Montér udluftningsspjældet, ved at bøje klapperne, så styretapperne passer i hullerne på emhættens aftræksstuds. Vær opmærksom på at mønsteret på klapperne skal vende opad.

Tryk med en kuglepen eller lignende på skærven imellem klapperne, disse skal let kunne rejse sig. Hvis ikke, så kontrollér om klapperne er sat omvendt på, eller faldet ud af det hak, som de skal fæstes i.



Montering af kulfilter

Gælder kun for recirkulation.

Kulfilteret (ekstra tilbehør) til denne emhætte er af typen LONG LIFE, og skal monteres i stedet for fedtfilteret. LONG LIFE kulfilteret fungerer som både fedtfilter og kulfilter for nedsættelse af røgudvikling.

Åbningen skal være anbragt foroven og foran på skabet (mindst 100 cm²), hvor emhætten er monteret, så den rensede luft kan returnere uhindret til køkkenet.

Anvend returluftspjæld

PNC 391 433 101 (ekstra tilbehør).

Montering af tilslutningsæt



Træk aftræksslangen. En lang aftræksslange med mange bøjninger kan halvere emhættens effektivitet. Skær af slangen, hvis den er for lang, og undgå unødvendige bøjninger.

Komplet tilslutningsæt kan købes som ekstratilbehør.

Placér aftræksslangen (A) over aftræksstudsens (B), og spænd den fast med et spændebånd. Vær opmærksom på at slangen skal være så lige som muligt, må ikke forhindre klappernes bevægelse. Slangen skal tilsluttes emhætten v.h.a. aftræksstudsens (C), som indgår i tilslutningsættet.

